

turboTEC pro/turboTEC plus



Воздуховод/газоотвод

Повітропровід/газовідвід

Концентрическая система /

Концентрична система

Ø 60/100

Концентрическая система /

Концентрична система

Ø 80/125

Раздельная система /

Роздільна система

Ø 80/80

Для специалиста

Руководство по монтажу

turboTEC pro/turboTEC plus

Воздухопровод/газоотвод

Концентрическая система

Ø 60/100

Концентрическая система

Ø 80/125

Раздельная система

Ø 80/80

Оглавление

1	Указания к документации.....	3	6	Раздельная система Ø 80/80.....	34
2	Юрисдикция.....	3	6.1	Программа изделия.....	34
3	Монтажные размеры	4	6.2	Заглушки отработанных газов	36
3.1	turboTEC pro/turboTEC plus.....	4	6.3	Максимально допустимая длина труб.....	37
4	Концентрическая система Ø 60/100.....	5	6.4	Предназначение и монтаж заглушек отработанных газов	38
4.1	Программа изделия.....	5	6.5	Монтаж конденсатоотводчика.....	39
4.2	Обзор заглушек отработанных газов.....	8	6.6	Эксплуатация с забором воздуха из помещения.....	40
4.3	Максимально допустимые длины труб.....	9	6.6.1	Соединение трубами с газоотводом Ø 80 и повторный забор комнатного воздуха.....	40
4.4	Предназначение и монтаж заглушек отработанных газов	9	6.6.2	Подсоединение дымовой трубы (эксплуатация в разрезении) - с забором воздуха из помещения	40
4.5	Монтаж конденсатоотводчика.....	10	6.7	Режим работы с забором воздуха не из помещения ...	41
4.5.1	Монтаж.....	10	6.7.1	Монтаж параллельного адаптера.....	41
4.6	Монтаж вертикального кровельного ввода	11	6.7.2	Соединение трубами с газоотводом Ø 80 и повторный забор воздуха через промежуточное пространство в дымовой трубе	42
4.6.1	Наклонная крыша	11	6.7.3	Подсоединение дымовой трубы (эксплуатация в разрезении), воздух через вторую шахту - с забором воздуха не из помещения.....	43
4.6.2	Плоская крыша.....	12	6.7.4	Соединение трубами с газоотводом Ø 80, воздух через наружную стену.....	44
4.7	Монтаж горизонтального ввода через стену/ кровельного ввода	13	6.7.5	Дымоотвод и повторный забор воздуха через наружную стену	45
4.7.1	Вмонтирование кровельного ввода	13	6.7.6	Подсоединение дымовой трубы (эксплуатация в разрезении), воздух через наружную стену.....	46
4.7.2	Вмонтирование кровельного ввода	14			
4.7.3	Прямая установка.....	14			
4.7.4	Удаленная установка	15			
4.8	Монтаж удлинителей.....	15			
4.9	Монтаж колен.....	17			
4.10	Монтаж хомутов труб воздухопровода	19			
4.11	Монтаж телескопических удлинителей	19			
5	Концентрическая система Ø 80/125.....	20			
5.1	Программа изделия.....	20			
5.2	Заглушки отработанных газов	23			
5.3	Максимально допустимые длины труб.....	23			
5.4	Предназначение и монтаж заглушек отработанных газов	23			
5.5	Монтаж конденсатоотводчика.....	24			
5.5.1	Монтаж.....	25			
5.6	Монтаж вертикального кровельного ввода	25			
5.6.1	Наклонная крыша	26			
5.6.2	Плоская крыша.....	27			
5.7	Монтаж горизонтального ввода через стену/ кровельного ввода	27			
5.7.1	Горизонтальный ввод через стену/кровельный ввод.....	27			
5.7.2	Вмонтирование кровельного ввода	28			
5.7.3	Вмонтирование кровельного ввода	28			
5.7.4	Прямая установка.....	29			
5.7.5	Удаленная установка	29			
5.8	Монтаж удлинителей.....	30			
5.9	Монтаж колен.....	31			
5.10	Монтаж хомутов для труб воздухопровода	33			

1 Указания к документации

Следующие указания представляют собой «путеводитель» по всей документации.

В сочетании с данным руководством по эксплуатации действительная и другая документация.

За повреждения, вызванные несоблюдением данных руководств, мы не несем никакой ответственности.

Совместно действующая документация

Руководство по установке
turboTEC pro/turboTEC plus № 0020029243

Размещение и хранение документации

Передайте данное руководство по монтажу эксплуатирующей стороне. Эта сторона берет на себя обязательства по хранению руководств, чтобы при необходимости они всегда имелись под рукой.

Используемые символы

При монтаже воздухопровода/газоотвода, пожалуйста, соблюдайте указания по технике безопасности, приведенные в данном руководстве по монтажу!



Опасно!
Непосредственная опасность для здоровья и жизни!



Опасно!
Опасность для жизни из-за удара током!



Опасно!
Опасность ожогов или ошпаривания!



Внимание!
Возможная опасная ситуация для оборудования и окружающей среды!



Указание!
Полезная информация и указания.

- Символ необходимости выполнения какого-либо действия

2 Юрисдикция

- Настенные отопительные газовые приборы turboTEC от Vaillant сертифицированы в соответствии с директивой по газовым приборам EC 90/396/EWG в качестве систем отопительных котлов с прилагающейся системой выпуска отработанных газов. Данная инструкция по монтажу является составной частью сертификации и цитируется в сертификате об испытаниях образца.

При условии соблюдения положений о применении данной инструкции по монтажу предоставляется свидетельство о применимости элементов систем подвода воздуха/газоотвода, обозначенных номерами артикулов фирмы.

Для исполнения системы выпуска отработанных газов необходимо соблюдать местные законы и директивы.

- Воздухопровод/газоотвод разрешается устанавливать только аккредитованному специализированному предприятию. Оно также берет на себя ответственность за надлежащее выполнение ввода.
- И далее следует соблюдать приведенные в руководстве по установке прибора предписания, правила и директивы.
- Нет необходимости в соблюдении расстояния между воздухопроводом/газоотводом либо соответствующим удлинителем и элементами конструкции из горючих стройматериалов, т.к. при номинальной тепловой мощности прибора на поверхностях смежных элементов конструкции не может возникать температура выше 85 °С.
- Если здание оснащено молниеотводом, труба воздухопровода/газоотвода должна быть включена в систему молниезащиты.
- При монтаже воздухопровода/газоотвода через кровлю необходимо учитывать, что водяной пар, содержащийся в отработанных газах, при неблагоприятных погодных условиях может конденсироваться в виде льда на крыше или ее надстройках. Со стороны строения необходимо обеспечить, чтобы образования льда не сползли с крыши. Для этого при необх. следует монтировать защитные приспособления (№ заказа 303 096 / 303 865).
- Во время монтажа следует следить за тем, чтобы в воздухопроводе/газоотводе не оставалось стружки, остатков строительного раствора и пр.
- При установке системы выпуска отработанных газов следует следить за тем, чтобы использовались исключительно трубы газоотвода из одного материала (из алюминия).



Указание!

Для дымовых труб, прежде отапливаемых маслом, которые должны использоваться для подачи дутьевого воздуха, рекомендуется, чтобы трубочист проверил и прочистил дымоход, относительно которого возник вопрос, прежде чем устанавливать выпускной газопровод.

Если достаточная очистка/проверка дымовой трубы не возможна (напр., по причине конструктивных условий), то установку следует эксплуатировать с забором воздуха из помещения.

Указание!

Во избежание повреждений и сбоев прибора из-за образующегося в канале выхода отработанных газов конденсата мы рекомендуем использовать конденсатоотводчик.

3 Монтажные размеры

3.1 turboTEC pro/turboTEC plus

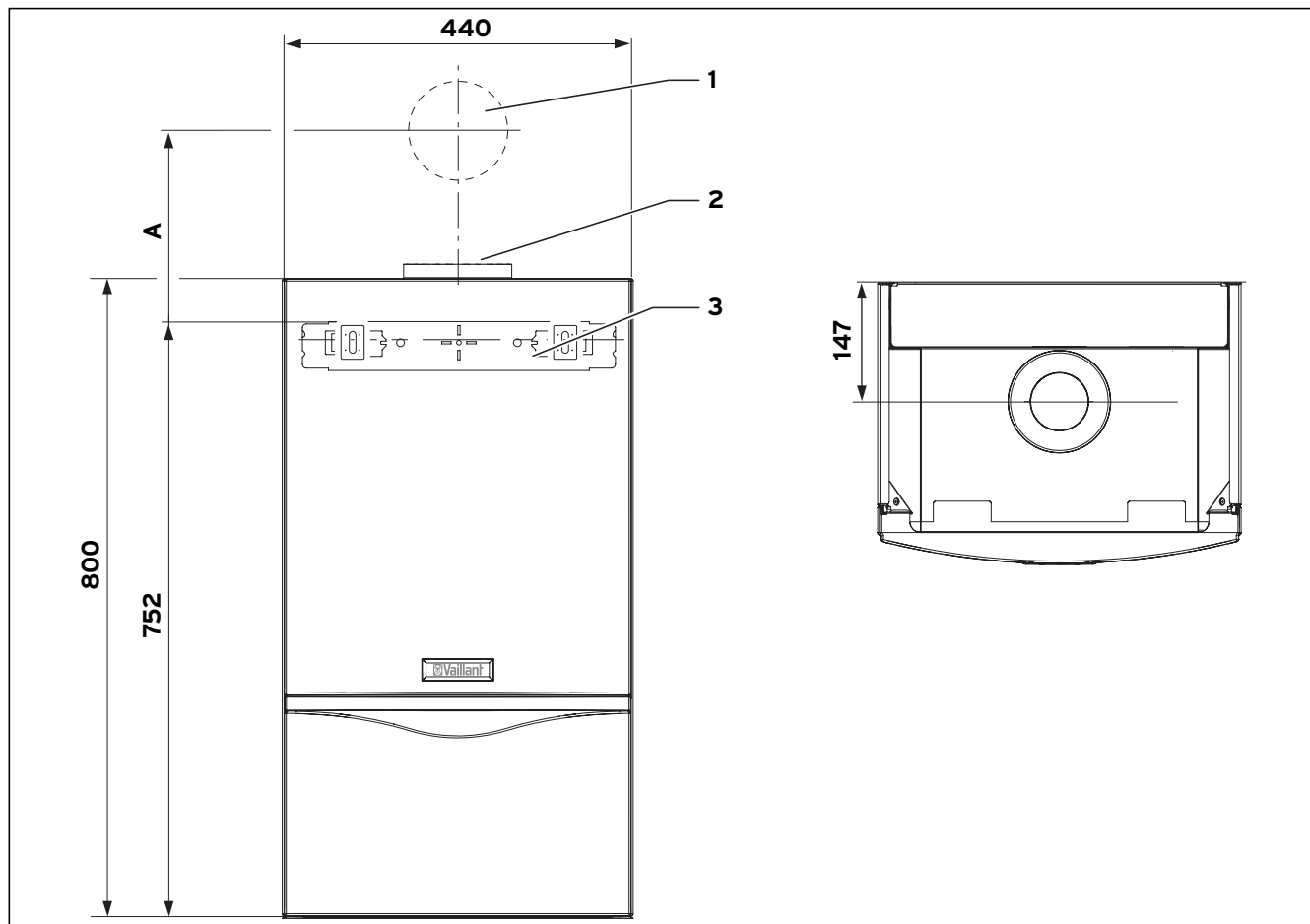


Рис. 3.1 Монтажные размеры turboTEC (в мм)

Пояснение

- 1 Ввод через стену
- 2 Соединитель прибора
- 3 Кронштейн прибора

Размер	60/100	80/125 с коленом 87°	80/80
A	175 без конденсатоотводчика	230 с конденсатоотводчиком	190 без конденсатоотводчика

Табл. 3.1 Монтажные размеры turboTEC (в мм)

4 Концентрическая система Ø 60/100

4.1 Программа изделия



303 800 = вертикальный кровельный ввод (черный)



303 807 = горизонтальный ввод через стену/ кровельный ввод



303 806 = телескопический ввод через стену/ кровельный ввод

Элементы	Арт. №	303 800	303 807	303 806
Удлинитель, концентрические 0,14 м - Ø 60/100	0020022926	X	X	X
Удлинитель, концентрические 0,5 м - Ø 60/100	303 801	X	X	X
Удлинитель, концентрические 1,0 м - Ø 60/100	303 802	X	X	X
Удлинитель, концентрические 2,0 м - Ø 60/100	303 803	X	X	X
Телескопический удлинитель, концентрический 0,5 - 0,8 м - Ø 60/100	303 804	X	X	X
Конденсатоотводчик	303 805	X	X	X
Колена, концентрические (2 штуки) 45° - Ø 60/100	303 809	X	X	X
Колено, концентрическое 90° - Ø 60/100	303 808	X	X	X
Колено, концентрическое 15° - Ø 60/100	303 820	X	X	X
Телескопический отвод, концентрический 0,29 м - 0,46 м - Ø 60/100	303 819	X	X	X
Тубные хомуты (5 штук), Ø 100	303 821	X	X	X
Разделитель Ø 60/100	303 816	X	X	X
Соединитель прибора Ø 60/100 - Ø 63/95,5	303 813			
Черепица для наклонной крыши	9076 (черный)	x		
Креповой выступ плоской крыши	9056	x		
Решетка для улавливания льда для вертикального кровельного ввода	303 096	x		
Решетка для улавливания льда для горизонтального кровельного ввода	300 865		x	x
Защитная решетка	300 712		x	x

Табл. 4.1 Программа изделия

4 Концентрическая система Ø 60/100

Соединитель прибора Ø 60/100 - Ø 63/95,5

Vaillant арт. №: 303 813

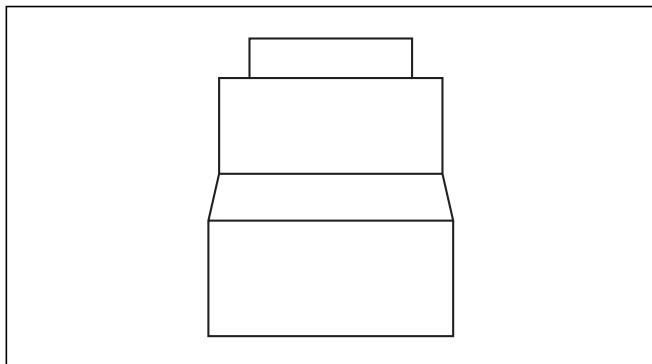


Рис. 4.1 Соединители прибора

Удлинитель 0,14 м, Ø 60/100

Vaillant арт. №: 0020022926

Удлинитель 0,5 м, Ø 60/100

Vaillant арт. №: 303 801

Удлинитель 1,0 м, Ø 60/100

Vaillant арт. №: 303 802

Удлинитель 2,0 м, Ø 60/100

Vaillant арт. №: 303 803

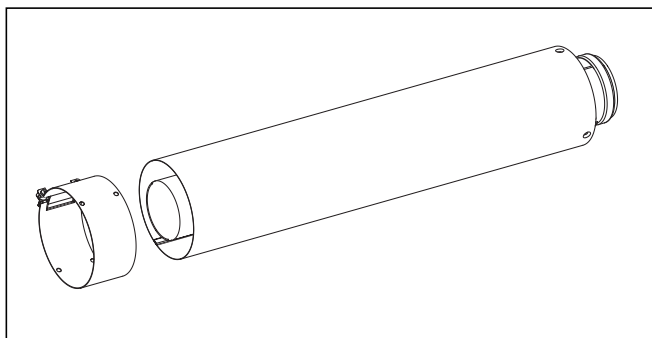


Рис. 4.2 Удлинитель, Ø 60/100

Телескопический удлинитель

0,5 - 0,8 м, Ø 60/100

Vaillant арт. №: 303 804

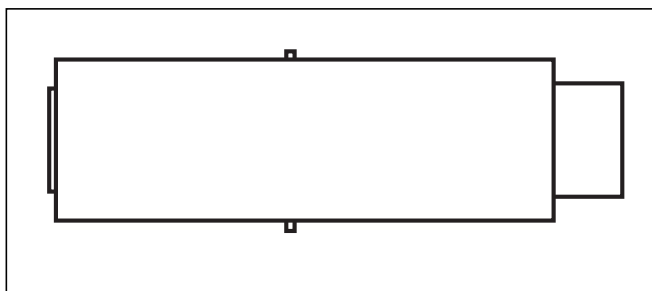


Рис. 4.3 Телескопический удлинитель

Колено, 90°, Ø 60/100

Vaillant арт. №: 303 808

Колена, 45° (2 штуки), Ø 60/100

Vaillant арт. №: 303 809

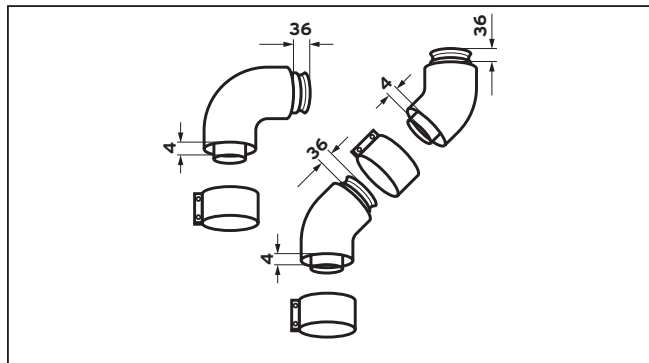


Рис. 4.4 Колена, Ø 60/100

Колено, 15°, Ø 60/100

Vaillant арт. №: 303 820

Телескопический отвод, Ø 60/100

Vaillant арт. №: 303 819

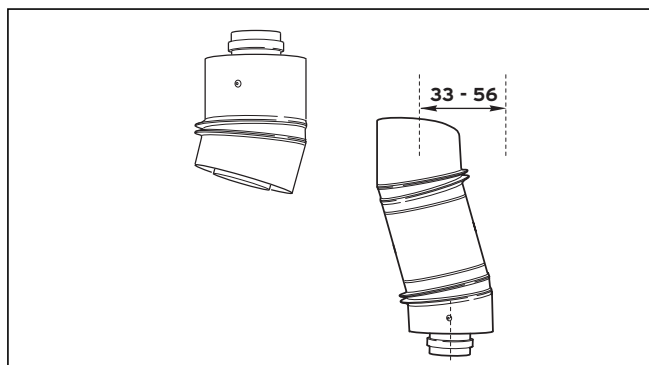


Рис. 4.5 Телескопический отвод

Трубные хомуты, Ø 100 (5 штук)

Vaillant арт. №: 303 821

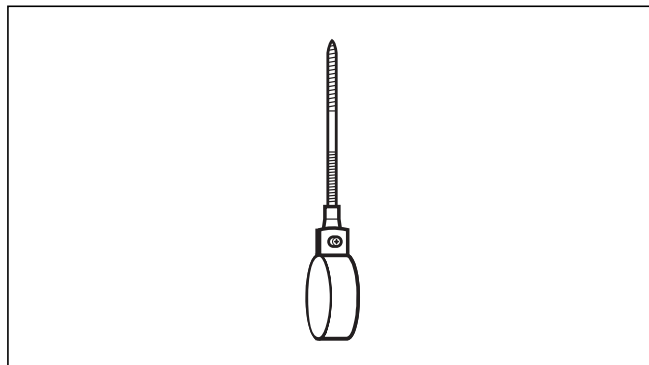



Рис. 4.6 Трубные хомуты, Ø 100

 **Указание!**
Для подпираания трубопроводов.
На один удлинитель использовать 1 хомут.

Разделитель, Ø 60/100
Vaillant арт. №: 303 816

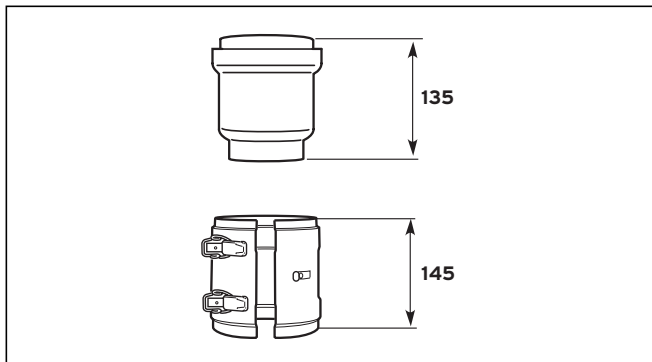


Рис. 4.7 Разделитель, Ø 60/100

Черепица для наклонной крыши
Vaillant арт. №: 9076 (черный)

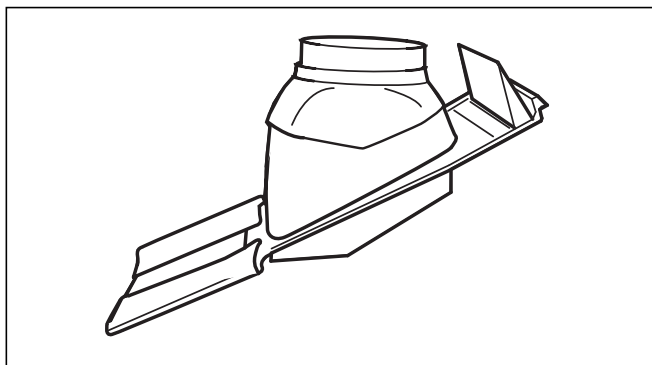


Рис. 4.8 Черепица для наклонной крыши

Краевой выступ плоской крыши
Vaillant арт. №: 9056

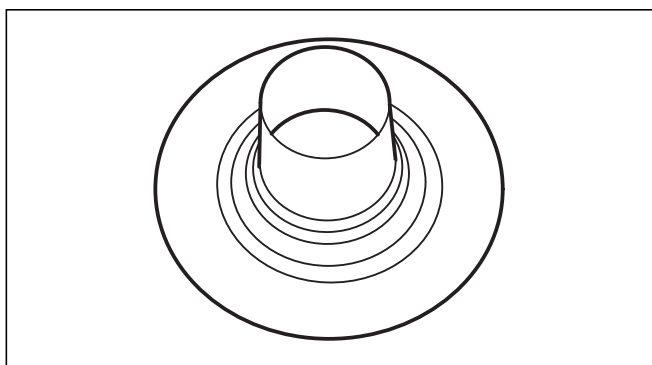


Рис. 4.9 Краевой выступ плоской крыши

Решетка для улавливания льда для вертикального кровельного ввода
Vaillant арт. №: 303 096 (черная)

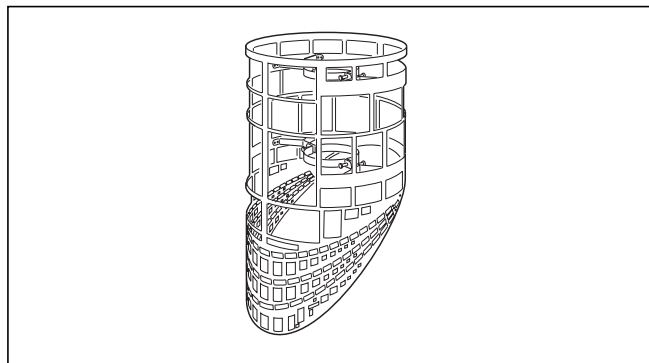


Рис. 4.10 Решетка для улавливания льда

Решетка для улавливания льда для горизонтального кровельного ввода
Vaillant арт. №: 303 865

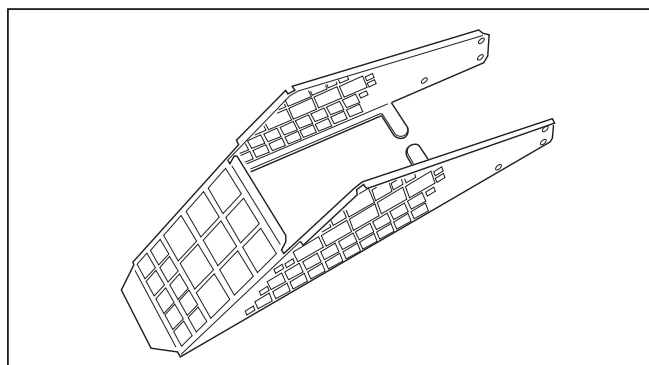


Рис. 4.11 Решетка для улавливания льда

Защитная решетка
Vaillant арт. №: 300 712

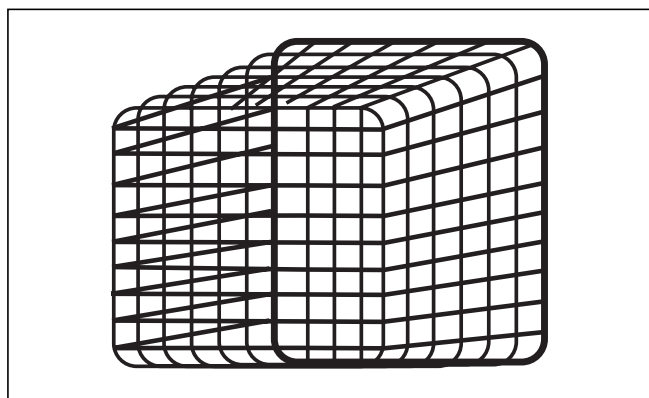



Рис. 4.12 Защитная решетка

 **Указание!**
Использовать защитную решетку необходимо, если воздухопровод/газоотвод заканчивается на проходном пути и на высоте менее 2 м.

4 Концентрическая система Ø 60/100

4.2 Обзор заглушек отработанных газов



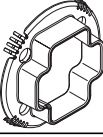
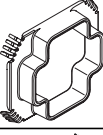


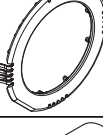
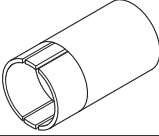
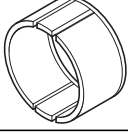

Элементы	
Заглушка А (0020029641, черная)	
Заглушка В (0020029642, оранжевая)	
Заглушка С (0020029643, светло-серая)	
Заглушка D (0020029644, зеленая)	
Заглушка E (0020029645, светло-серая)	
Заглушка F (0020029647, зеленая)	
Заглушка G (0020029648, красная)	
Удлинитель трубки Пито (0020029646, зеленый)	
Наконечник трубки Пито (0020038715, синий)	
Наконечник трубки Пито (208493, бесцветный)	

Табл. 4.2 Обзор заглушек отработанных газов



Указание!

Заглушка отработанных газов предварительно смонтирована на заводе. Она необходима для максимальной длины трубы системы воздухоподвода/выпуска отработанных газов.

4.3 Максимально допустимые длины труб

Элементы	Арт. №		12 кВт	20 кВт	24 кВт	28 кВт	32 кВт	36 кВт
Вертикальный кровельный ввод	303 800	Макс. допустимая длина концентрических труб	6,30 м	6,30	5,5 м	4,3 м	4,3 м	4,0 м
			С коленом 90° длина трубы уменьшается на 1,0 м. С коленом 45° длина трубы уменьшается на 0,5 м.					
Горизонтальный ввод через стену/ кровельный ввод	303 807 303 806	Макс. допустимая длина концентрических труб	5,30 м + 1 колено	5,30 м + 1 колено	4,5 м + 1 колено	3,3 м + 1 колено	3,3 м + 1 колено	3,0 м + 1 колено
			С каждым дополнительным коленом 90° длина труб уменьшается на 1,0 м. С каждым дополнительным коленом 45° длина труб уменьшается на 0,5 м.					

Табл. 4.3 Максимально допустимые длины труб

4.4 Предназначение и монтаж заглушек отработанных газов

На некоторых приборах при эквивалентной длине труб менее 2 м требуется адаптация заглушки отработанных газов/наконечник Пито. Необходимая заглушка отработанных газов/наконечник Пито включены в объем поставки прибора. В таблице 4.4 приведены приборы, которых это касается.

Длина труб менее 2 метров


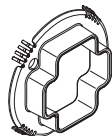
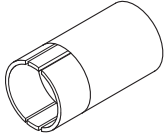
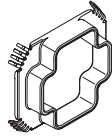
Мощность прибора	Заглушка отработанных газов/наконечник Пито Удалить	Заглушка отработанных газов/наконечник Пито Вставить заново
12 кВт	НЕ удалять предварительно смонтированную заглушку отработанных газов/наконечник Пито	Не требуется новой заглушки отработанных газов/необходимо
20 кВт	НЕ удалять предварительно смонтированную заглушку отработанных газов/наконечник Пито	Не требуется новой заглушки отработанных газов/наконечника Пито
24 кВт	 Заглушка С (0020029643, светло-серая)	 Заглушка Е (0020029645, светло-серая)
28 кВт	 Удлинитель трубки Пито (0020029646, зеленый)	 Заглушка D (0020029644, зеленая)

Табл. 4.4 Предназначение заглушек отработанных газов/наконечников Пито при длинах труб менее 2 метров

Мощность прибора	Заглушка отработанных газов/наконечник Пито Удалить	Заглушка отработанных газов/наконечник Пито Вставить заново
32 кВт	 Наконечник трубки Пито (0020038715, синий)	 Наконечник трубки Пито (208493, бесцветный)
		 Заглушка F (0020029647, зеленая)
36 кВт	-	-

Табл. 4.4 Предназначение заглушек отработанных газов/наконечников Пито при длинах труб менее 2 метров (продолж.)

Эквивалентная общая длина систем воздухопровода/газоотвода аналогично таблице 4.3 и 4.4 получается путем сложения прямой длины труб и противодействия колен и фасонных деталей.

Чтобы получить противодействие колен, следует сложить следующие значения:

- 1 м за колено 90°
- 0,5 м за колено 45°

 Указание!

При использовании следующих приборов заглушки отработанных газов (см. таблицу 4.4) не требуются и не включены в объем поставки:

- 36 кВт

4 Концентрическая система Ø 60/100

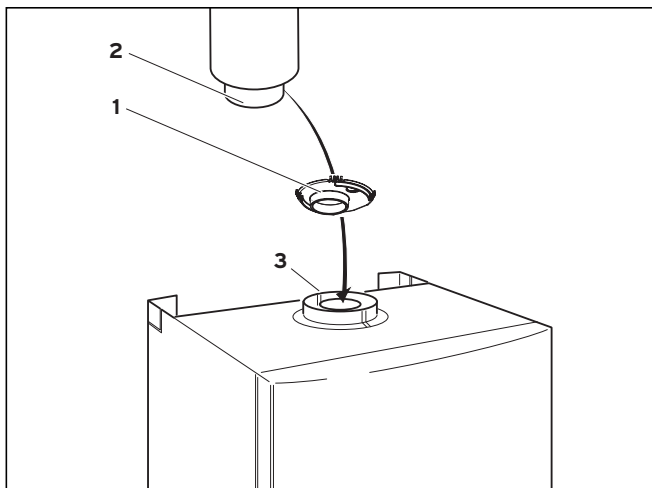


Рис. 4.13 Монтаж заглушек отработанных газов

- Определите заглушку отработанных газов по таблице 4.4.
- Вдавите заглушку отработанных газов (1) до упора в муфту прибора (3) так, как на указано рисунке. При этом следите за правильным положением (стрелка на заглушке указывает на стену).
- Вставьте конец трубы (2) в муфту прибора (3).

4.5 Монтаж конденсатоотводчика

Конденсатоотводчик

Vaillant арт. №: 303 805
Ø 60/100

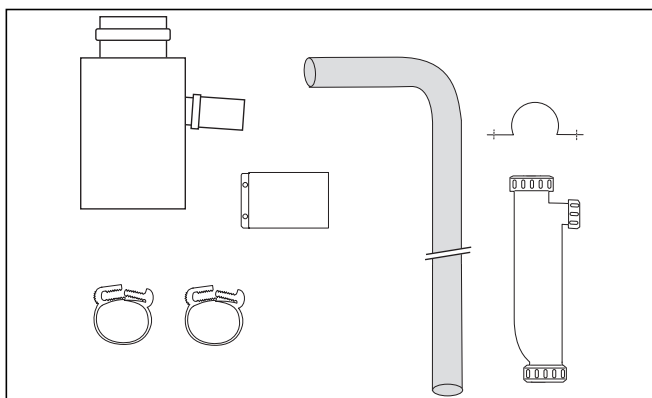


Рис. 4.14 Конденсатоотводчик

Набор включает в себя:

- Конденсатоотводчик
- Хомут 48 мм (2 штуки)
- Сифон
- Шланг для конденсата
- 2 предохранительных хомута
- Фиксатор

4.5.1 Монтаж

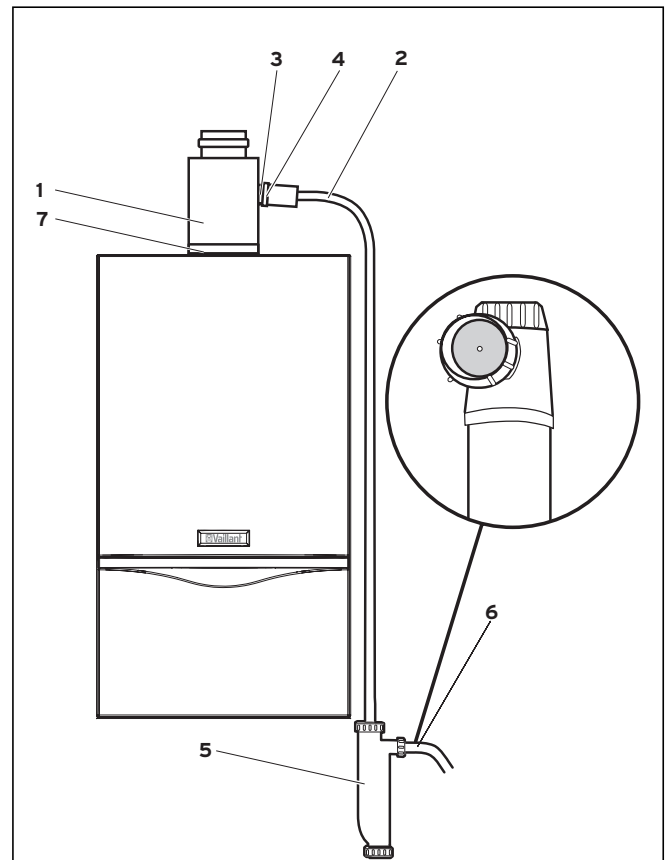


Рис. 4.15 Монтаж соединителя прибора

Указание!

Просьба использовать исключительно конденсатоотводчик и сифон, входящие в объем поставки.

- Перед монтажом трубы определите необходимую заглушку отработанных газов (глава 4.4).
- Монтируйте заглушку отработанных газов, как описано в главе 4.4.
- Вставьте конденсатоотводчик (1) в патрубок газопровода прибора и монтируйте хомут воздухопровода (7), как описано в главе 4.10.
- Вставьте шланг для конденсата (2) на сточное отверстие конденсата соединителя прибора (3) и зафиксируйте место стыка хомутом (4).
- Закрепите сифон (5) на стене. Шланга хватит, чтобы закрепить под прибором.
- Соедините шланг для конденсата (2) с сифоном.
- Соедините сифон с домашней системой канализации. Не используйте **медь или латунь**. Допущенные материалы приведены в DIN 1986, часть 4.
- Перед вводом в эксплуатацию заполните сифон водой.



Опасно!

Опасность удушья! Категорически запрещается удалять ротаметр в выпускном отверстии сифона! Его отсутствие может вызвать утечку CO₂, что при концентрации ≥ 5% может приводить к нанесению вреда здоровью вплоть до смерти.



Внимание!

Повреждение прибора, возможная неисправность прибора! Конденсатоотводчик можно соединять с системой канализации только в открытом состоянии (напр., сифон с воронкой или открытый канализационный сток), чтобы не произошло обратного действия системы канализации на прибор. Воздухонепроницаемое, закрытое соединение не допускается! Шланг для конденсата запрещается надламывать или укорачивать.

4.6 Монтаж вертикального кровельного ввода

Вертикальный кровельный ввод
Vaillant арт. №: 303 800 (черный)

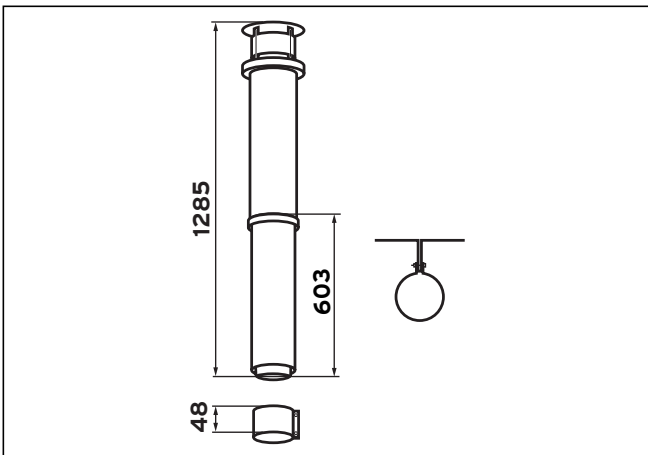


Рис. 4.16 Вертикальный кровельный ввод

Набор включает в себя:

- Вертикальный кровельный ввод
- Хомут 48 мм
- Крепежный хомут



Указание!

Придерживайтесь максимальных длин труб, указанных в таблице 4.3.

Указание!

Элементы воздухопровода/газоотвода в гл. 4.1.

4.6.1 Наклонная крыша

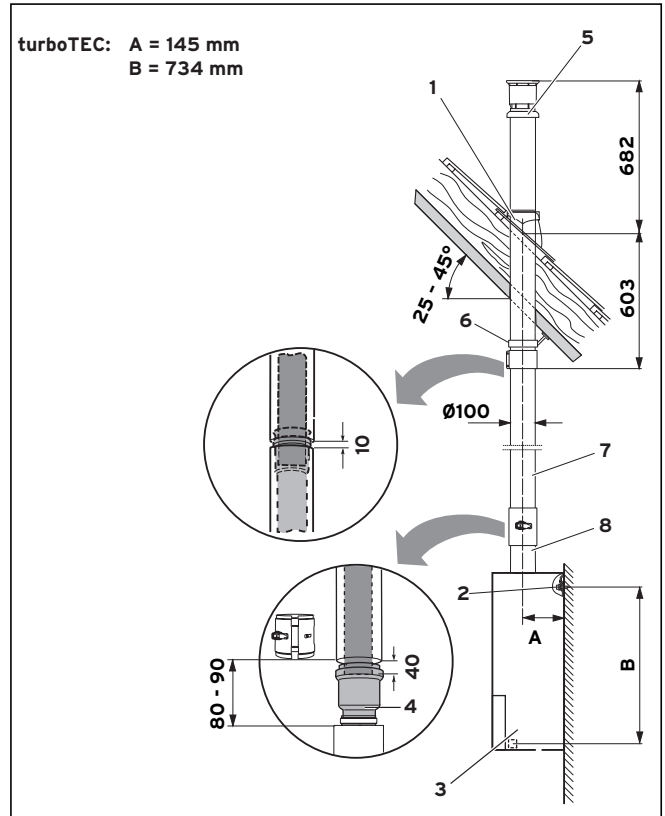


Рис. 4.17 Монтаж прибора и кровельного ввода

- Перед монтажом трубы определите необходимую заглушку отработанных газов (см. гл. 4.4).
- Монтируйте заглушку отработанных газов, как описано в гл. 4.4.
- Определите место монтажа кровельного ввода.
- Вставьте черепицу (1).
- Вставьте кровельный ввод (5) сверху через черепицу так, чтобы он плотно прилегал.
- Выровняйте кровельный ввод (5) вертикально и закрепите его на кровельной конструкции входящей в объем поставки скобой (6).
- Монтируйте подвеску прибора (2).
- Установите прибор (3) (см. руководство по установке прибора).
- Если конденсатоотводчик необходим, монтируйте его, как описано в гл. 4.5.
- Для подпирания трубопроводов на один удлинитель монтируйте, по меньшей мере, один трубный хомут.
- Вставьте разделитель (4) с муфтой до упора в удлинитель (7).
- Соедините кровельный ввод (5) с удлинителем (7).
- Соедините разделитель (4) с патрубком прибора. Он служит для простого отсоединения воздухопровода/газоотвода от прибора.
- Соедините все места разъединения хомутами для труб воздухопровода, как описано в гл. 4.10.



Указание!

Как вставлять удлинители и колена, описано в гл. 4.8.

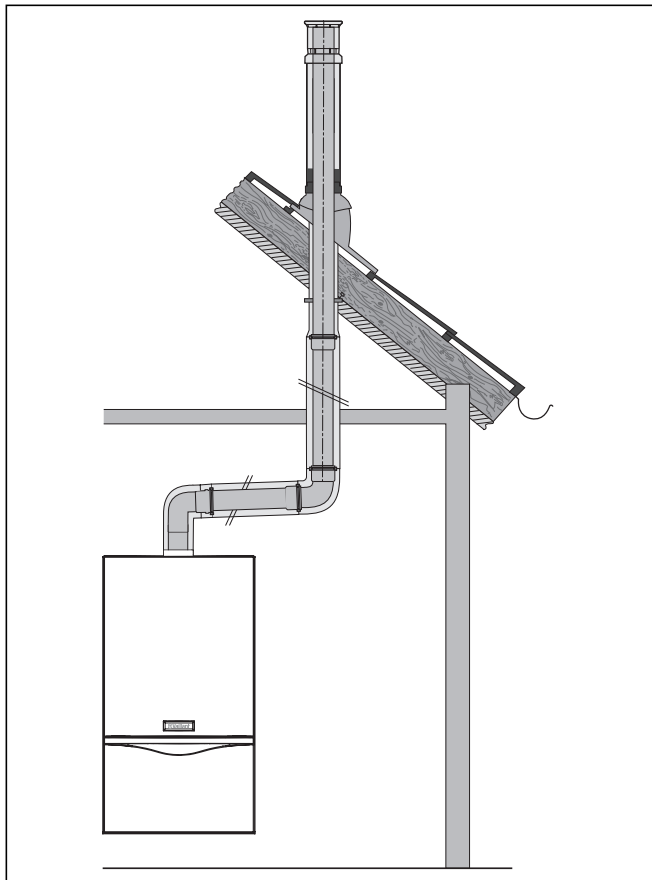


Рис. 4.18 Пример монтажа вертикального кровельного ввода

4.6.2 Плоская крыша

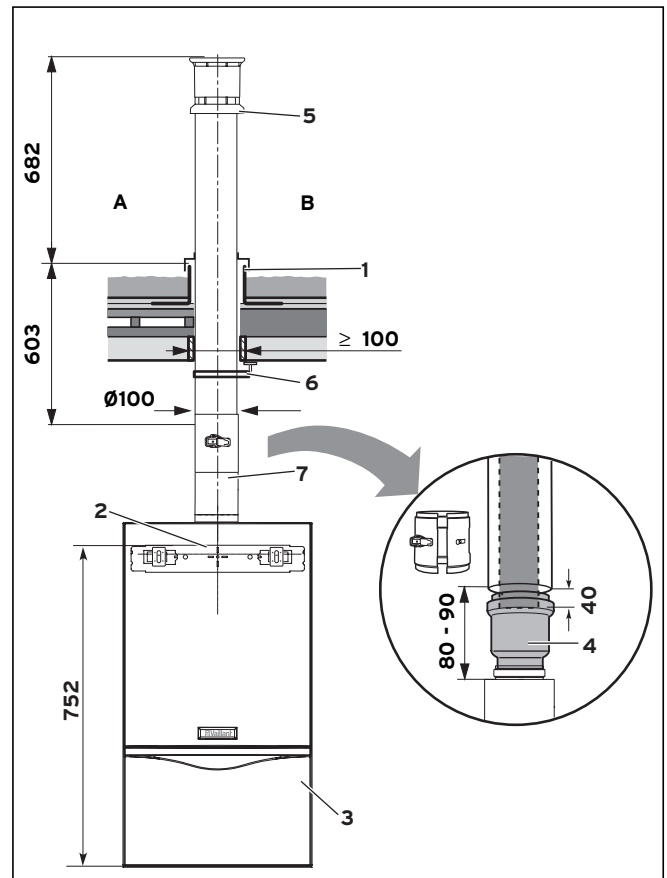


Рис. 4.19 Монтаж прибора и кровельного ввода при плоской крыше

Пояснение

A Холодная крыша

B Теплая крыша

- Перед монтажом трубы определите необходимую заглушку отработанных газов (см. гл. 4.4).
- Монтируйте заглушку отработанных газов, как описано в гл. 4.4.
- Определите место монтажа кровельного ввода (5).
- Вставьте краевой выступ плоской крыши (1).
- Плотно приклейте краевой выступ плоской крыши (1).
- Вставьте кровельный ввод (5) сверху через краевой выступ плоской крыши (1) так, чтобы он плотно прилегал.
- Выровняйте кровельный ввод (5) вертикально и закрепите его на кровельной конструкции входящей в объем поставки скобой (6).
- Монтируйте подвеску прибора (2).
- Установите прибор (3) (см. руководство по установке прибора).
- Для подпирания трубопроводов на один удлинитель монтируйте, по меньшей мере, один трубный хомут.
- Вставьте разделитель (4) с муфтой до упора в кровельный ввод (5). Он служит для простого отсоединения воздухопровода/газоотвода от прибора.

- Если конденсатоотводчик необходим, монтируйте его, как описано в гл. 4.5.
- Соедините разделитель (4) с соединителем прибора.
- Соедините все места разъединения хомутами для труб воздухопровода, как описано в гл. 4.10.

Указание!
Как вставлять удлинители и колена, описано в гл. 4.8.

4.7 Монтаж горизонтального ввода через стену/ кровельного ввода

Горизонтальный ввод через стену/кровельный ввод
Vaillant арт. №: 303 807
Vaillant арт. №: 303 806 (телескопический 0,45 - 0,65 м)

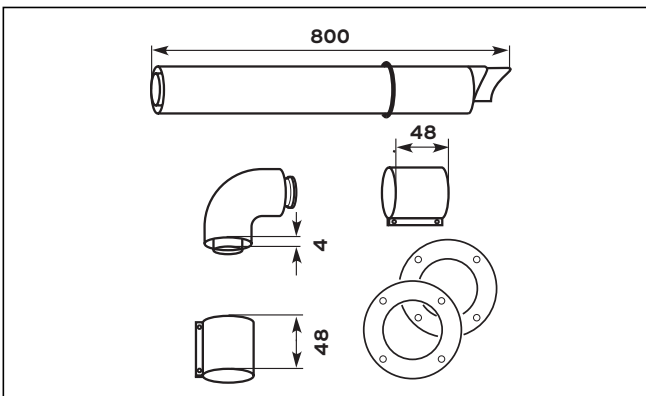


Рис. 4.20 Горизонтальный ввод через стену/кровельный ввод

Набор включает в себя:

- Горизонтальный ввод через стену/кровельный ввод
- Колено 90°
- Хомут 2 x 48 мм (при телескопе 3x)
- 2 x штукатурных розетки Ø 100

Указание!
Элементы воздухопровода/газоотвода см. в гл. 4.1.

Указание!
Придерживайтесь максимальных длин труб, указанных в таблице 4.3.

Внимание!
Повреждение прибора, возможная неисправность прибора! Уклон горизонтального ввода через стену/ кровельного ввода наружу меньше 1° может стать причиной образования конденсата. Соответствующий прибор сигнализирует сбой. Неустранение сбоя может приводить к повреждению прибора. (1° соответствует уклону прил. в 15 мм на метр длины труб).

4.7.1 Вмонтирование кровельного ввода

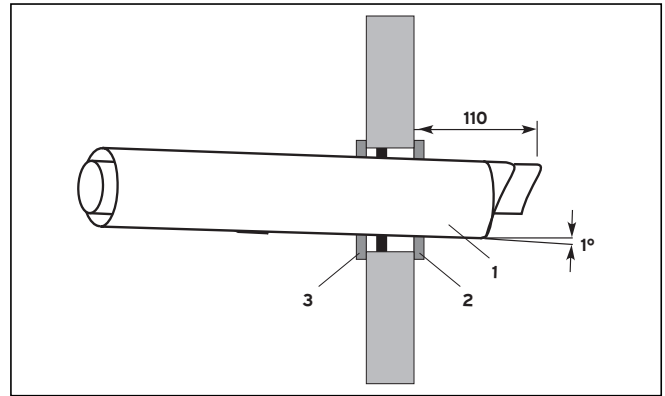


Рис. 4.21 Вмонтирование горизонтального кровельного ввода

- Определите место монтажа воздухопровода/газоотвода.

Указание!
Обратите внимание, что расстояния соблюдаются (напр., до окон).

Указание!
Прокладывайте трубу ввода через стену с уклоном наружу в 1°, чтобы в прибор не затекала дождевая вода.

- Просверлите отверстие с диаметром 125 мм (при монтаже наружу - 110 мм).
Размеры для прямой установки см. на рис. 4.25.
- Продвиньте воздухопровод/газоотвод (1) с гибкой наружной розеткой (2) через стену и вытяните так, чтобы наружная розетка прилегла к наружной стене.

Указание!
При этом проследите, чтобы воздухопровод/газоотвод (1) был отцентрован в стенном отверстии.

- Закрепите воздухопровод/газоотвод строительным раствором и дайте раствору затвердеть!
- Монтируйте стенную розетку (3) на внутренней стороне стены.

Указание!
При монтаже рядом с источником света обилие насекомых может привести к загрязнению устья. Укажите эксплуатирующей стороне на то, что устье необходимо регулярно очищать.

4 Концентрическая система Ø 60/100

4.7.2 Вмонтирование кровельного ввода

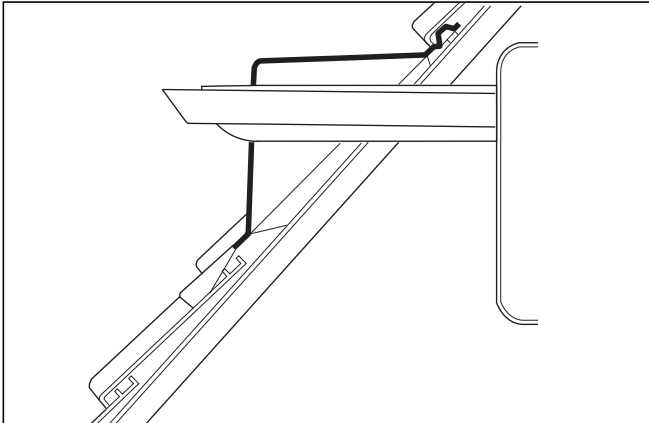


Рис. 4.22 Пример монтажа горизонтального кровельного ввода (слуховое окно)

4.7.3 Прямая установка

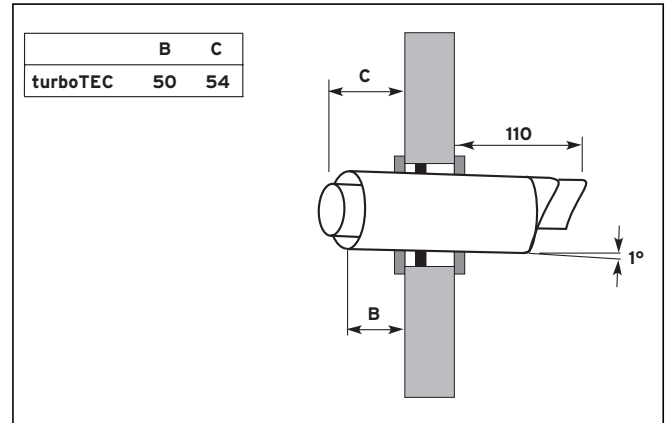


Рис. 4.24 Вмонтирование кровельного ввода

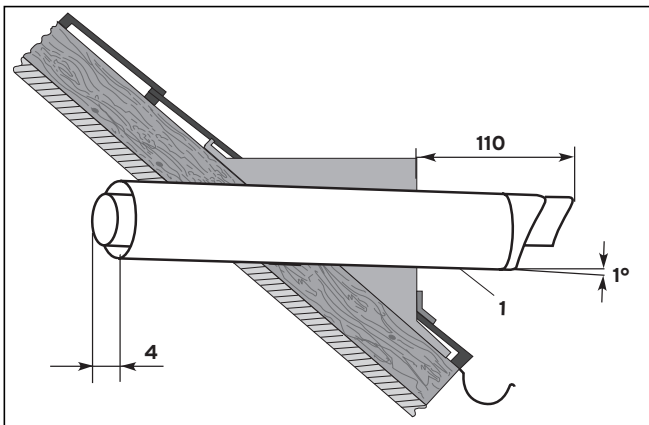


Рис. 4.23 Вмонтирование горизонтального кровельного ввода



Указание!

Соблюдайте существующие предписания относительно расстояний до окон и вентиляционных отверстий.

- Для монтажа горизонтального кровельного ввода вмонтируйте слуховое окно.

Минимальные размеры слухового окна:

высота: 300 мм, ширина: 300 мм.

- Вставьте воздухопровод/газоотвод без наружной розетки в слуховое окно.

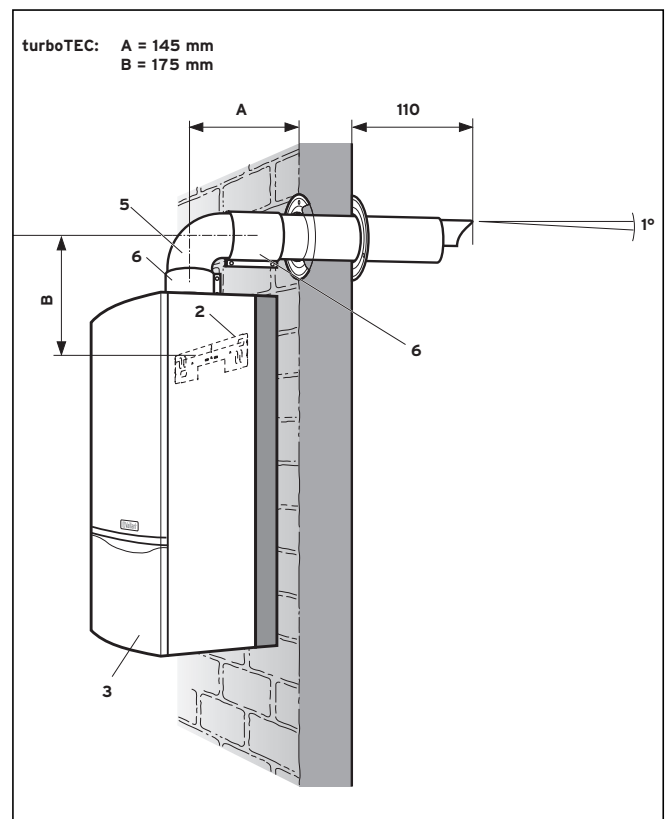


Рис. 4.25 Монтаж прибора (прямая установка)

- Монтируйте подвеску прибора (2).
- Установите прибор (3) (см. руководство по установке прибора).
- Перед монтажом трубы определите необходимую заглушку отработанных газов (см. гл. 4.4).
- Монтируйте заглушку отработанных газов, как описано в гл. 4.4.
- Вставьте колено 90° (5) на трубу газоотвода горизонтального ввода через стену.



Указание!

При этом поверните трубу газоотвода наверх, чтобы можно было передвинуть колено 90° через патрубок прибора.

- Вдавите колено 90° в штуцер отработанных газов.
- Соедините все места разъединения хомутами для труб воздухопровода (6), как описано в гл. 4.10.

4.7.4 Удаленная установка

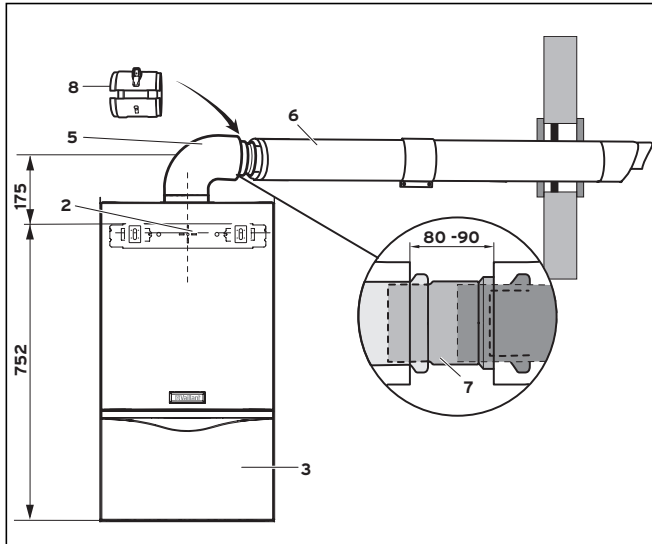


Рис. 4.26 Удаленная установка

- Монтируйте подвеску прибора (2).
- Установите прибор (3) (см. руководство по установке прибора).
- Перед монтажом трубы определите необходимую заглушку отработанных газов (см. гл. 4.4).
- Монтируйте заглушку отработанных газов, как описано в гл. 4.4.
- Если конденсатоотводчик необходим, монтируйте его, как описано в гл. 4.5.
- Соедините колено 90° (5) с патрубком прибора .
- Вставьте разделитель (7) с муфтой до упора на необходимые удлинители (6).
- Для подпирания трубопроводов на один удлинитель монтируйте, по меньшей мере, один трубный хомут.
- Монтируйте удлинители и соедините скользящую муфту с коленом 90°.



Указание!

Это место позднее служит местом разъединения.

- Соедините все места разъединения хомутами для труб воздухопровода (8), как описано в гл. 4.10.



Указание!

Как вставлять удлинители и колена, описано в гл. 4.8.

4.8 Монтаж удлинителей

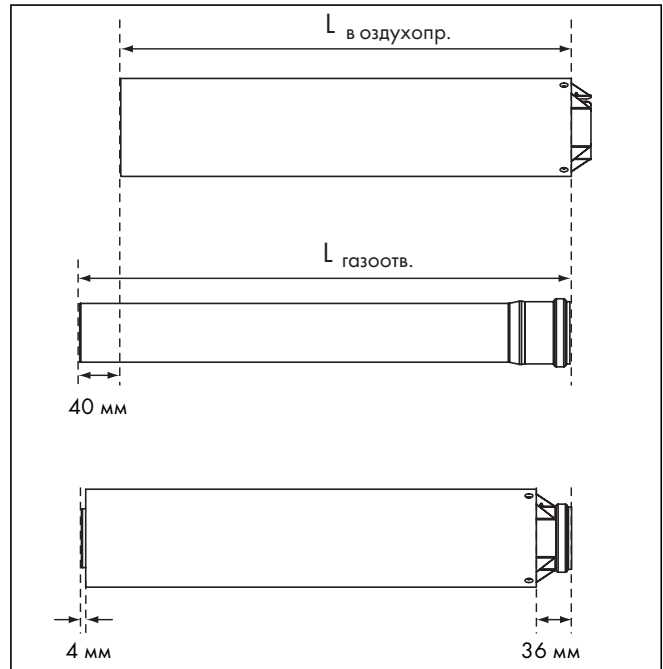


Рис. 4.27 Укорачивание труб

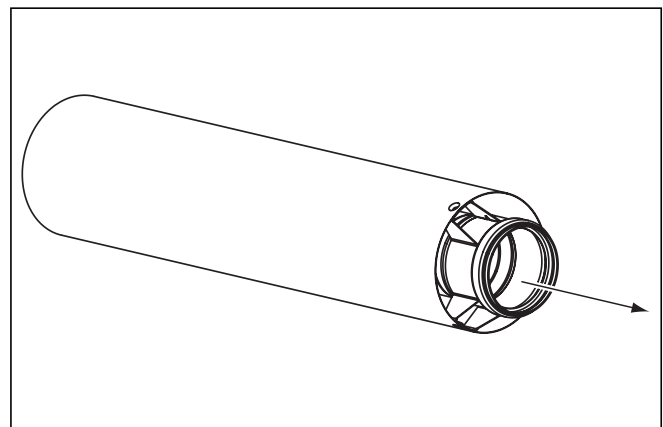


Рис. 4.28 Ослабление трубы газоотвода

- Демонтируйте трубу газоотвода (см. рис. 4.28).
- Укоротите трубы пилой или листовыми ножницами.
- Удалите грат и фаску с труб до монтажа, чтобы не повредить уплотнения, также удалите стружку.
- Не монтируйте трубы с вмятинами или другими повреждениями (негерметичность).

4 Концентрическая система Ø 60/100



Указание!

При монтаже труб обязательно следите за правильной посадкой уплотнений (не монтируйте поврежденные уплотнения).

Совет:

Сначала измерьте необходимое звено трубы воздухопровода* ($L_{\text{воздухопр.}}$), а затем рассчитайте соответствующую длину трубы газоотвода ($L_{\text{газоотв.}}$) следующим образом:

$$L_{\text{газоотв.}} = L_{\text{воздухопр.}} + 40 \text{ мм}$$

$L_{\text{газоотв.}}$ = длина трубы газоотвода

$L_{\text{воздухопр.}}$ = длина трубы воздухопровода

- Минимальная длина удлинителя трубы воздухопровода:
100 мм.

4.9 Монтаж колен

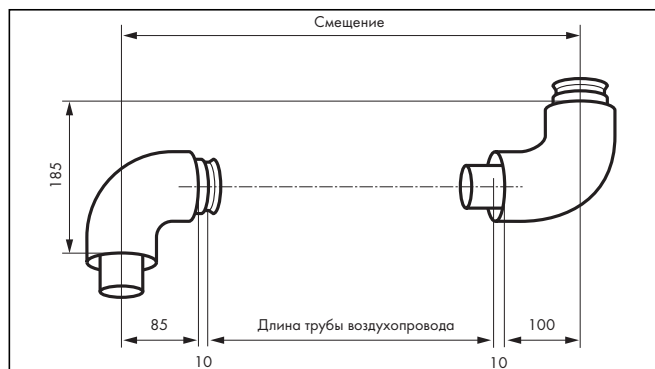


Рис. 4.29 Монтаж колен 90°

Пример 1:

Вы измеряете смещение с 400 мм. Посредством этого значения на основе таблицы 4.5 определите длину трубы воздухопровода (= 190 мм).

Смещение (в мм)	Длина трубы воздухопровода (в мм)	Смещение (в мм)	Длина трубы воздухопровода (в мм)	Смещение (в мм)	Длина трубы воздухопровода (в мм)
190, 195, 200, 205, 210	0	505	295	730	520
		510	300	735	525
		515	305	740	530
> 210 - < 310 мм	невозможно	520	310	745	535
		525	315	750	540
		530	320	755	545
310	100	535	325	760	550
315	105	540	330	765	555
320	110	545	335	770	560
325	115	550	340	775	565
330	120	555	345	780	570
335	125	560	350	785	575
340	130	565	355	790	580
345	135	570	360	795	585
350	140	575	365	800	590
355	145	580	370	805	595
360	150	585	375	810	600
365	155	590	380	815	605
370	160	595	385	820	610
375	165	600	390	825	615
380	170	605	395	830	620
385	175	610	400	835	625
390	180	615	405	840	630
395	185	620	410	845	635
400	190	625	415	850	640
405	195	630	420	855	645
410	200	635	425	860	650
415	205	640	430	865	655
420	210	645	435	870	660
425	215	650	440	875	665
430	220	655	445	880	670
435	225	660	450	885	675
440	230	665	455	890	680
445	235	670	460	895	685
450	240	675	465	900	690
455	245	680	470	905	695
460	250	685	475	910	700
465	255	690	480	915	705
470	260	695	485	920	710
475	265	700	490	925	715
480	270	705	495	930	720
485	275	710	500	935	725
490	280	715	505	940	730
495	285	720	510		
500	290	725	515		

Табл. 4.5 Размеры смещения при коленях 90°

4 Концентрическая система Ø 60/100

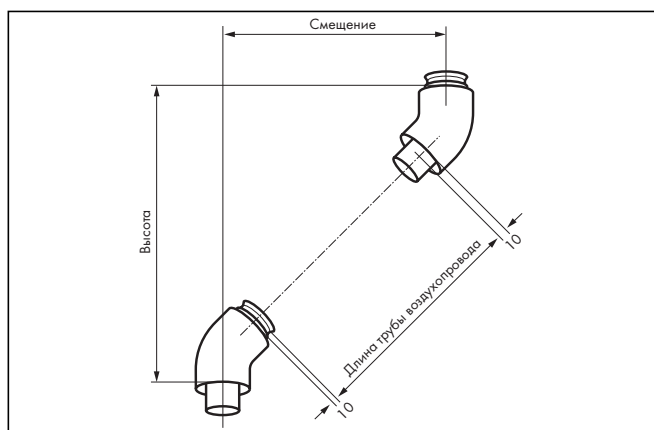


Рис. 4.30 Монтаж колен 45°

Пример 2:

Вы измеряете смещение с 300 мм. Посредством этого значения на основе таблицы 4.6 можно определить длину трубы воздухопровода (= 251 мм), а также высоту (= 453 мм).

Смещение (в мм)	Длина трубы воздухопровода (в мм)	Высота (в мм)	Смещение (в мм)	Длина трубы воздухопровода (в мм)	Высота (в мм)	Смещение (в мм)	Длина трубы воздухопровода (в мм)	Высота (в мм)
110	0	263	335	301	488	515	555	668
120	0	273	340	308	493	520	562	673
			345	315	498	525	569	678
> 120 мм - < 185 мм	невозможно		350	322	503	530	577	683
			355	329	508	535	584	688
			360	336	513	540	591	693
185	89	338	365	343	518	545	598	698
190	96	343	370	350	523	550	605	703
195	103	348	375	357	528	555	612	708
200	110	353	380	364	533	560	619	713
205	117	358	385	371	538	565	626	718
210	124	363	390	379	543	570	633	723
215	131	368	395	386	548	575	640	728
220	138	373	400	393	553	580	647	733
225	145	378	405	400	558	585	654	738
230	152	383	410	407	563	590	661	743
235	159	388	415	414	568	595	668	748
240	166	393	420	421	573	600	676	753
245	173	398	425	428	578	605	683	758
250	181	403	430	435	583	610	690	763
255	188	408	435	442	588	615	697	768
260	195	413	440	449	593	620	704	773
265	202	418	445	456	598	625	711	778
270	209	423	450	463	603	630	718	783
275	216	428	455	470	608	635	725	788
280	223	433	460	478	613	640	732	793
285	230	438	465	485	618	645	739	798
290	237	443	470	492	623	650	746	803
295	244	448	475	499	628			
300	251	453	480	506	633			
305	258	458	485	513	638			
310	265	463	490	520	643			
315	272	468	495	527	648			
320	280	473	500	534	653			
325	287	478	505	541	658			
330	294	483	510	548	663			

Табл. 4.6 Размеры смещения при коленях 45°

4.10 Монтаж хомутов труб воздухопровода

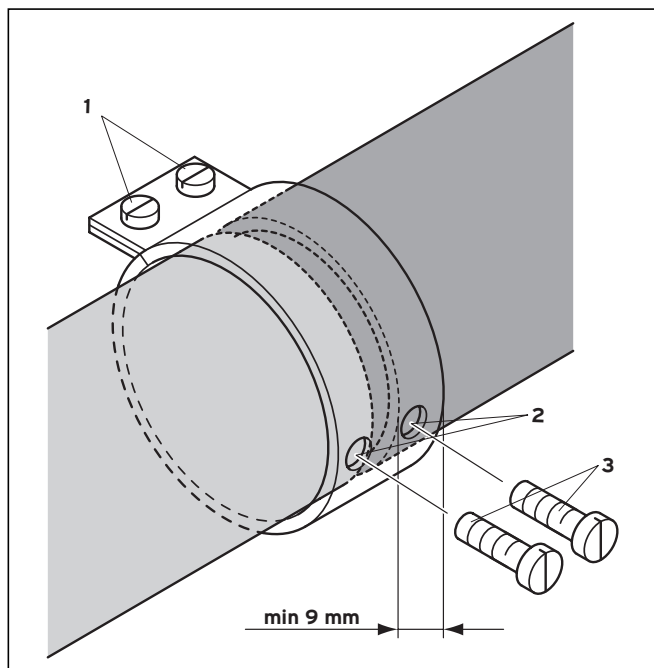


Рис. 4.31 Монтаж хомутов воздухопровода

- Передвиньте все хомуты на место разъединения трубы воздухопровода и затяните болты (1).

Указание!

Обратите внимание, что хомут перекрывает трубу воздухопровода минимум на 9 мм, а промежуток трубы воздухопровода составляет не более 20 мм.

- Через отверстия хомута (2) просверлите отверстие на 3 мм и вставьте предохранительные болты (3).

Указание!

При сверлении обратите внимание, что труба газоотвода не повреждается.

4.11 Монтаж телескопических удлинителей

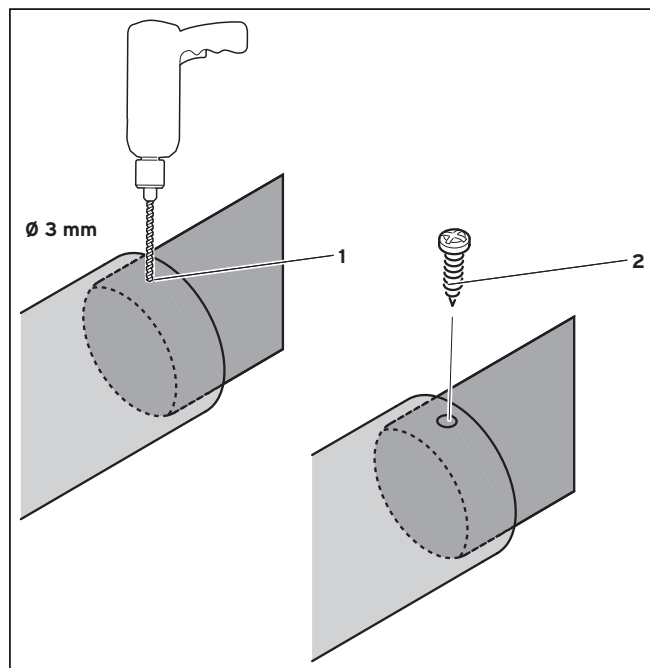


Рис. 4.32 Фиксация телескопических удлинителей

- Просверлите отверстие на 3 мм (1) в надвинутых друг на друга трубах воздухопровода и привинтите трубу воздухопровода болтом (2).

Указание!

Обратите внимание, что при сверлении труба газоотвода не повреждается.

5 Концентрическая система Ø 80/125

5 Концентрическая система Ø 80/125

5.1 Программа изделия



303 600 = вертикальный кровельный ввод
(черный)



303 609 = горизонтальный ввод через стену/
кровельный ввод



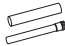
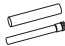
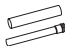
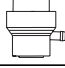










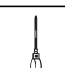

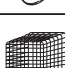
Элементы	Арт. №	303 600 	303 609 
Удлинитель, концентрические 0,5 м - Ø 80/125 	303 602	x	x
Удлинитель, концентрические 1,0 м - Ø 80/125 	303 603	x	x
Удлинитель, концентрические 2,0 м - Ø 80/125 	303 605	x	x
Патрубок Ø 60/100-80/125 Алюминий с конденсатоотводчиком 	0020045709	x	x
Колена, концентрические (2 штуки) 45° - Ø 80/125 	303 611	x	x
Колено, концентрическое 87° - Ø 80/125 	303 610	x	x
Трубные хомуты (5 штук), Ø 125 	303 616	x	x
Разделитель Ø/125 	303 617	x	x
Черепица для наклонной крыши 	9076 (черный)	x	
Краевой выступ плоской крыши 	9056	x	
Решетка для улавливания льда для вертикального кровельного ввода 	303 096 (черная)	x	
Решетка для улавливания льда для горизонтального кровельного ввода 	300 865		x
Колена, газоотвод 45° - Ø 80 	300 834		
Распорка - Ø 80 (7 штук) 	9494		
Трубные хомуты Ø (5 штук) 	300 940		
Шахтная насадка 	303 261		
Защитная решетка 	300 712		x

Табл. 5.1 Программа изделия

Соединитель прибора Ø 60/100 - Ø 80/125
 Vaillant арт. №: 0020045709
 (с конденсатоотводчиком)

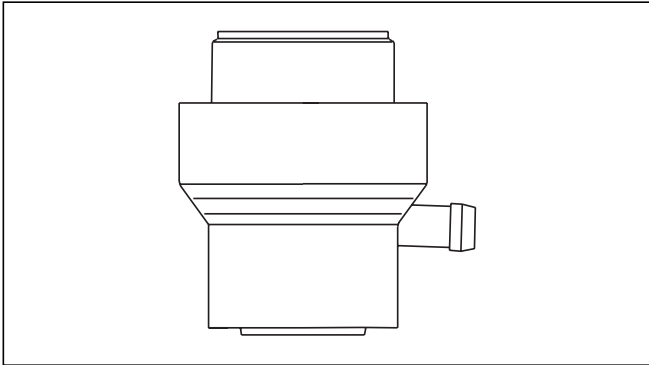


Рис. 5.1 Соединитель прибора, Ø 80/125

Удлинитель 0,5 м, Ø 80/125
 Vaillant арт. №: 303 602
 Удлинитель 1,0 м, Ø 80/125
 Vaillant арт. №: 303 603
 Удлинитель 2,0 м, Ø 80/125
 Vaillant арт. №: 303 605

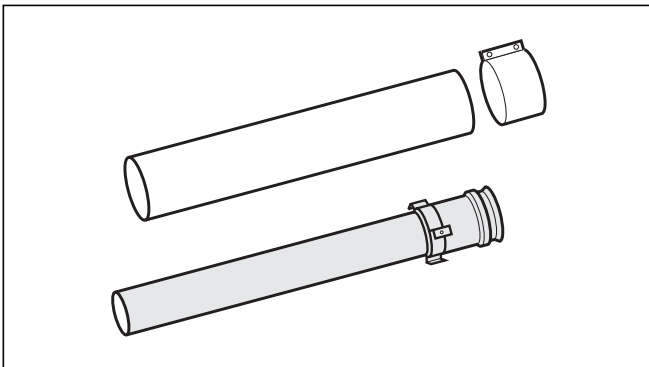


Рис. 5.2 Удлинитель, Ø 80/125

Колено, 87°, Ø 80/125
 Vaillant арт. №: 303 610

Колена, 45° (2 штуки), Ø 80/125
 Vaillant арт. №: 303 611

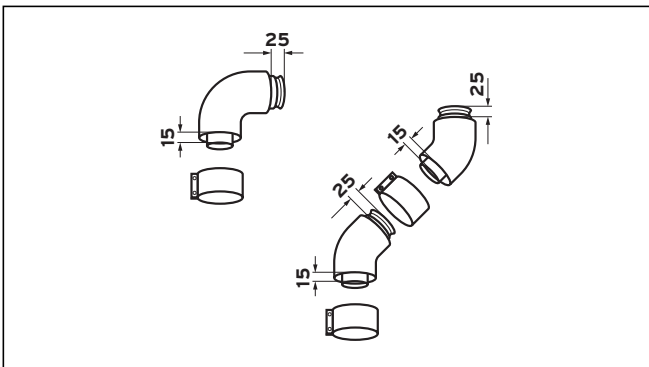


Рис. 5.3 Колена, Ø 80/125

Трубные хомуты, Ø 125 (5 штук)
 Vaillant арт. №: 303 616

Трубные хомуты, Ø 80 (5 штук)
 Vaillant арт. №: 300 940

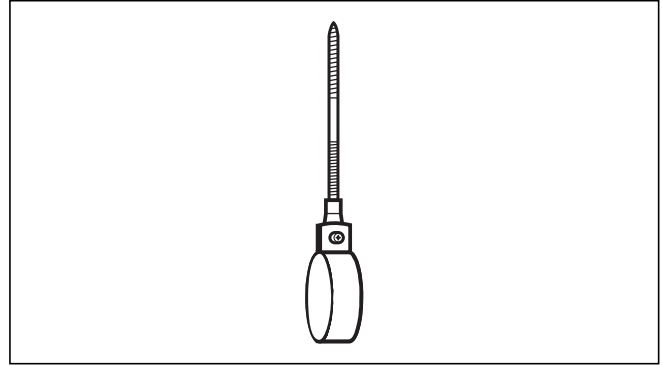


Рис. 5.4 Трубные хомуты, Ø 125 или Ø 80

Указание!
 Для подпирания трубопроводов. На один удлинитель использовать 1 хомут.

Разделитель, Ø 80/125
 Vaillant арт. №: 303 617

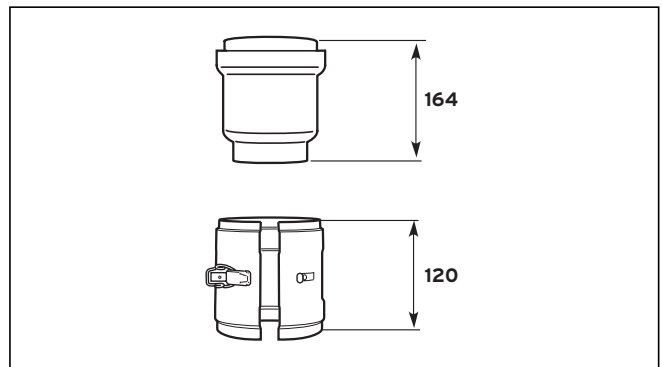


Рис. 5.5 Разделитель, Ø 80/125

Черепица для наклонной крыши
 Vaillant арт. №: 9076 (черный)

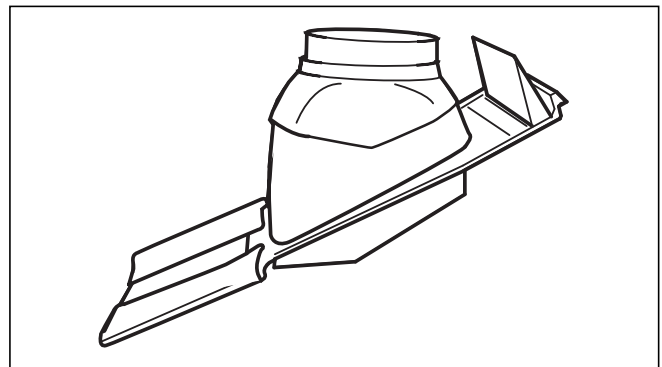


Рис. 5.6 Черепица для наклонной крыши

5 Концентрическая система Ø 80/125

Краевой выступ плоской крыши

Vaillant арт. №: 9056

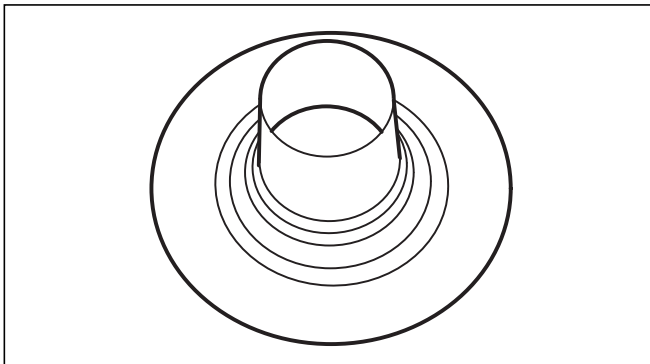


Рис. 5.7 Краевой выступ плоской крыши

Защитная решетка

Vaillant арт. №: 300 712

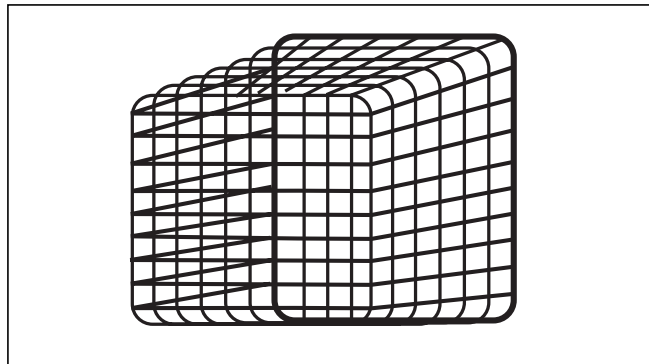


Рис. 5.10 Защитная решетка

Решетка для улавливания льда для вертикального кровельного ввода

Vaillant арт. №: 303 096 (черная)

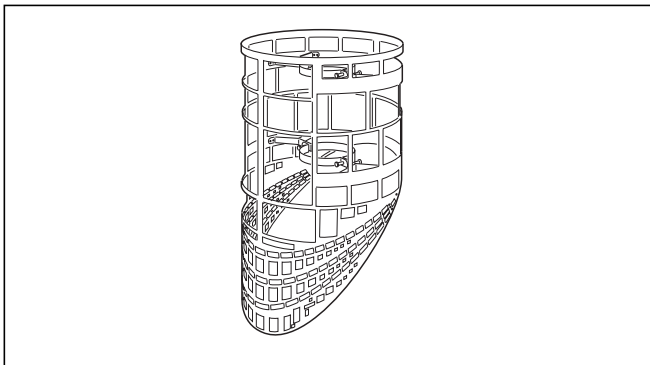


Рис. 5.8 Решетка для улавливания льда

Решетка для улавливания льда для горизонтального кровельного ввода

Vaillant арт. №: 303 865

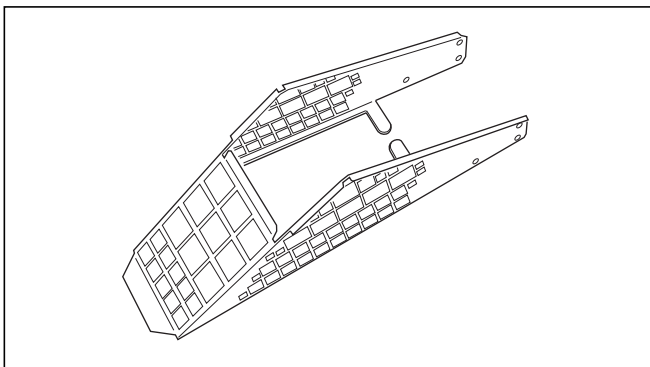


Рис. 5.9 Решетка для улавливания льда

Указание!

Использовать защитную решетку необходимо, если воздухопровод/газоотвод заканчивается на проходном пути и на высоте менее 2 м.

Распорка, Ø 80 (7 штук)

Vaillant арт. №: 9494

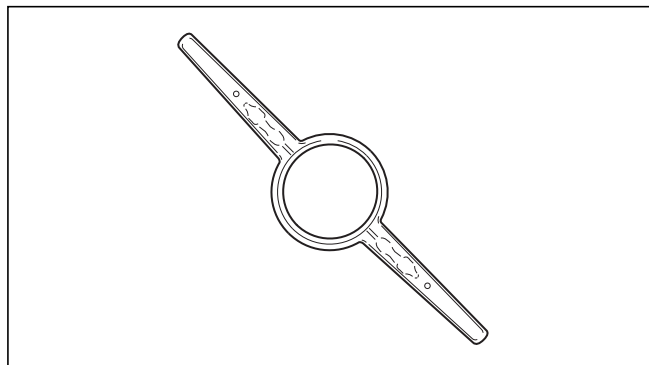


Рис. 5.11 Распорка, Ø 80

Шахтная насадка

Vaillant арт. №: 303 963

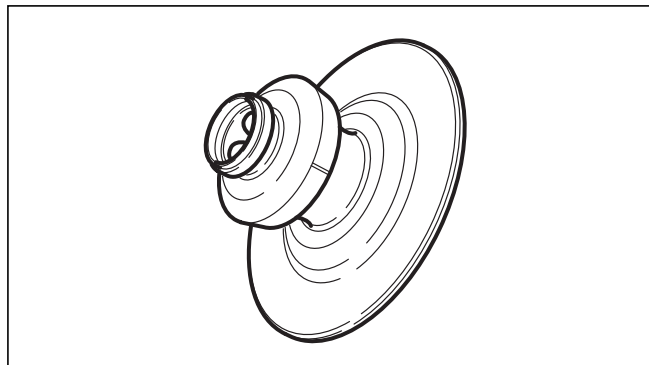


Рис. 5.12 Шахтная насадка

5.2 Заглушки отработанных газов

Заклушка отработанных газов предварительно монтирована на заводе. Она необходима для максимальной длины трубы системы воздухоподвода/выпуска отработанных газов. На некоторых прибор необходимо выполнять адаптацию заклушки отработанных газов, если эквивалентная длина трубы меньше установленного минимального размера.

Это значит, что в зависимости от типа прибора (мощность, кВт) следует заменять предварительно установленные заклушку отработанных газов либо наконечник Пито другими заклушкой/наконечником, входящими в объем поставки. К каким приборам с какой длиной трубы это относится, см. в главе 5.4.

5.3 Максимально допустимые длины труб

Элементы	Арт. №		12 кВт	20 кВт	24 кВт	28 кВт	32 кВт	36 кВт
Вертикальный кровельный ввод	303 600 303 601	Макс. допустимая длина концентрических труб	20,0 м	20,0 м	18,0 м	14,0 м	14,0 м	13,0 м
Горизонтальный ввод через стену/ кровельный ввод	303 609	Макс. допустимая длина концентрических труб	17,5 м + 1 колено	17,5 м + 1 колено	15,5 м + 1 колено	11,5 м + 1 колено	11,5 м + 1 колено	10,5 м + 1 колено

С коленом 87° длина трубы уменьшается на 2,5 м.
С коленом 45° длина трубы уменьшается на 1,0 м.

Табл. 5.3 Максимально допустимые длины труб



Внимание!
Засорение, возможная неисправность прибора! Длина воздухопровода/газоотвода в холодном окружении (< -15 °С) или на открытом воздухе не должна превышать 5 м! При несоблюдении этого условия может произойти засорение труб в результате образования конденсата, что приводит к неисправности прибора.

5.4 Предназначение и монтаж заклушек отработанных газов

На некоторых приборах при эквивалентной длине труб менее 6,6 м требуется адаптация заклушки отработанных газов/наконечник Пито. Необходимая заклушка отработанных газов/наконечник Пито включены в объем поставки прибора. В таблице 5.4 приведены приборы, которых это касается.

Эквивалентная общая длина систем воздухопровода/газоотвода аналогично таблицам 5.3/5.4 получается путем сложения прямой длины труб и противодействия колен и фасонных деталей.

Чтобы получить противодействие колен, следует сложить следующие значения:

- 2,5 м на колено 87°
- 1,0 м на колено 45°

Длина труб менее 6,6 метров

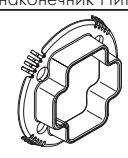
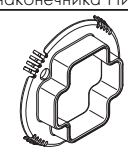
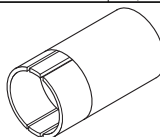
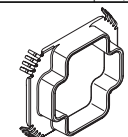
Мощность прибора	Заклушка отработанных газов/наконечник Пито Удалить	Заклушка отработанных газов/наконечник Пито Вставить заново
12 кВт	НЕ удалять предварительно монтированную заклушку отработанных газов/наконечник Пито	Не требуется новой заклушки отработанных газов/наконечника Пито
20 кВт	НЕ удалять предварительно монтированную заклушку отработанных газов/наконечник Пито	Не требуется новой заклушки отработанных газов/наконечника Пито
24 кВт	 Заклушка С (0020029643, светло-серая)	 Заклушка Е (0020029645, светло-серая)
28 кВт	 Удлинитель трубки Пито (0020029646, зеленый)	 Заклушка D (0020029644, зеленая)

Табл. 5.4 Предназначение заклушек отработанных газов/наконечников Пито при длинах труб менее 6,6 метров

5 Концентрическая система Ø 80/125

Мощность прибора	Заглушка отработанных газов/наконечник Пито Удалить	Заглушка отработанных газов/наконечник Пито Вставить заново
32 кВт	 Наконечник трубки Пито (0020038715, синий)	 Наконечник трубки Пито (208493, бесцветный)  Заглушка F (0020029647, зеленая)
36 кВт	-	-

Табл. 5.4 Предназначение заглушек отработанных газов/наконечников Пито при длинах труб менее 6,6 метров (продолж.)

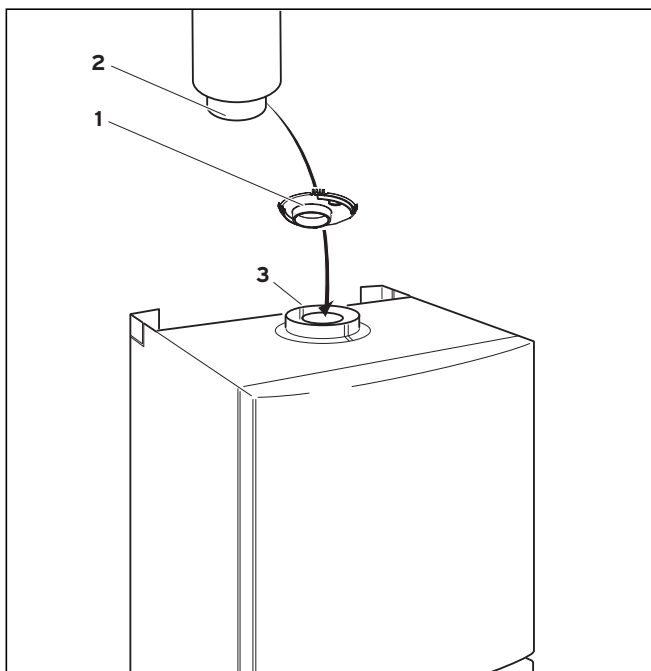


Рис. 5.13 Монтаж заглушек отработанных газов

- Определите заглушку отработанных газов по таблице 5.4.
- Вдавите заглушку отработанных газов (1) до упора в муфту прибора (3) так, как на указано рисунке.
При этом следите за правильным положением (стрелка на заглушке указывает на стену).
- Вставьте конец трубы (2) в муфту прибора (3).



Указание!

При использовании следующих приборов заглушки отработанных газов (см. таблицу 5.4) не требуются и не включены в объем поставки:

- 36 кВт

5.5 Монтаж конденсатоотводчика

Соединитель прибора

Vaillant арт. №: 0020045709

Ø 60/100 на Ø 80/125

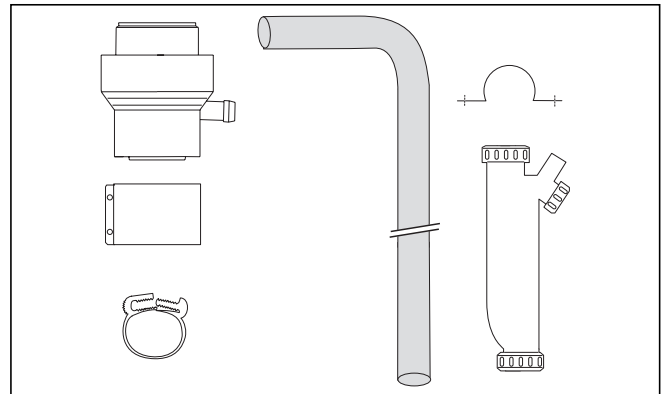


Рис. 5.14 Соединитель прибора

Набор включает в себя:

- Соединитель прибора
- Хомут 48 мм
- Сифон
- Шланг для конденсата
- Предохранительный хомут
- Фиксатор

5.5.1 Монтаж

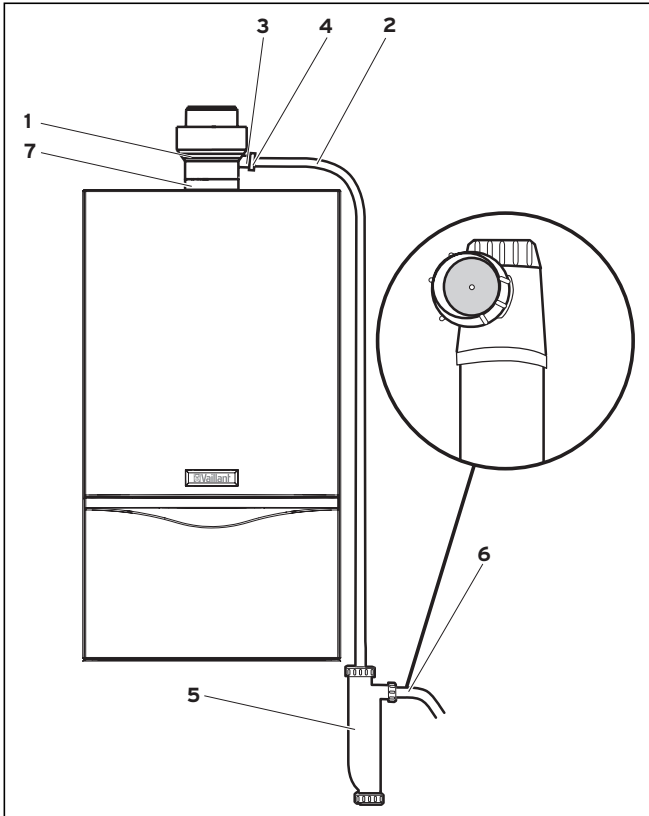


Рис. 5.15 Монтаж соединителя прибора

Указание!

Просьба использовать исключительно шланг для конденсата и сифон, входящие в объем поставки.

- Перед монтажом трубы определите необходимую заглушку отработанных газов (см. гл. 5.4).
- Монтируйте заглушку отработанных газов, как описано в гл. 5.4.
- Вставьте соединитель прибора (1) в патрубок газоотвода прибора и монтируйте хомут воздухопровода (7), как описано в гл. 5.10.
- Вставьте шланг для конденсата (2) на сточное отверстие конденсата соединителя прибора (3) и зафиксируйте место стыка хомутом (4).
- Закрепите сифон (5) на стене. Шланга хватит, чтобы закрепить под прибором.
- Соедините шланг для конденсата (2) с сифоном.
- Соедините сифон с домашней системой канализации. Не используйте **медь или латунь**. Допущенные материалы приведены в DIN 1986, часть 4.
- Перед вводом в эксплуатацию заполните сифон водой.



Внимание!

Повреждение прибора, возможная неисправность прибора! Конденсатоотводчик можно соединять с системой канализации только в открытом состоянии (напр., сифон с воронкой или открытый канализационный сток), чтобы не произошло обратного действия системы канализации на прибор. Воздухонепроницаемое, закрытое соединение не допускается! Шланг для конденсата запрещается надламывать или укорачивать.



Опасно!

Опасность удушья! Категорически запрещается удалять ротаметр в выпускном отверстии сифона! Его отсутствие может вызвать утечку CO₂, что при концентрации ≥ 5% может приводить к нанесению вреда здоровью вплоть до смерти.

5.6 Монтаж вертикального кровельного ввода

Вертикальный кровельный ввод
Vaillant арт. №: 303 600 (черный)

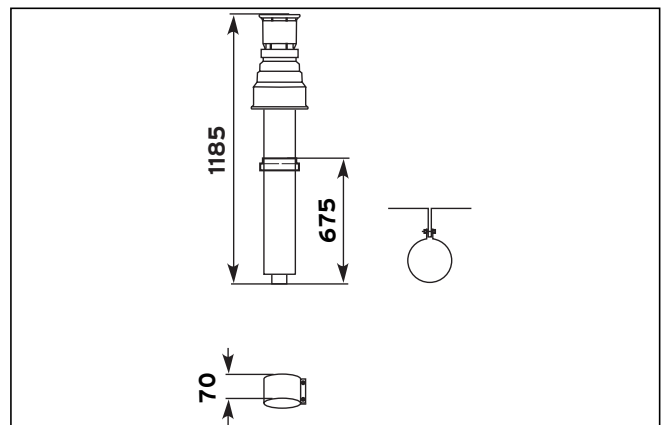


Рис. 5.16 Вертикальный кровельный ввод

Набор включает в себя:

- Вертикальный кровельный ввод
- Хомут 70 мм
- Крепежный хомут



Указание!

Элементы воздухопровода/газоотвода см. в гл. 5.1.

Указание!

Придерживайтесь максимальных длин труб, указанных в таблице 5.3.

5 Концентрическая система Ø 80/125

5.6.1 Наклонная крыша

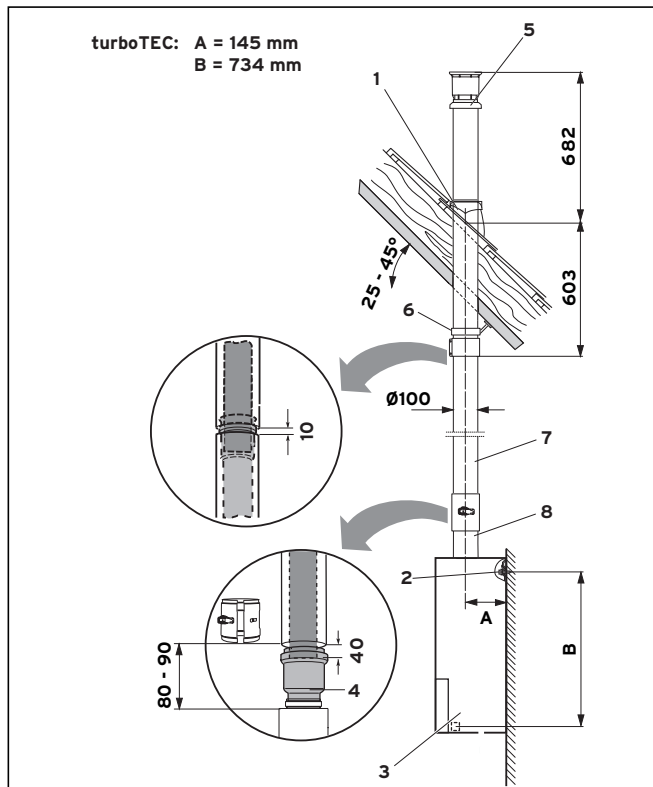



Рис. 5.17 Монтаж прибора и кровельного ввода при наклонной крыше

- Определите место монтажа кровельного ввода.
- Вставьте черепицу (1).
- Вставьте кровельный ввод (5) сверху через черепицу так, чтобы он плотно прилегал.
- Выровняйте кровельный ввод вертикально и закрепите его на кровельной конструкции входящей в объем поставки скобой (6).
- Монтируйте подвеску прибора (2).
- Установите прибор (3) (см. руководство по установке прибора).
- Перед монтажом трубы определите необходимую заглушку отработанных газов (см. гл. 5.4).
- Монтируйте заглушку отработанных газов, как описано в гл. 5.4.
- Монтируйте соединитель прибора (8) на приборе, как описано в гл. 5.5.
- Для подпирания трубопроводов на один удлинитель монтируйте, по меньшей мере, один трубный хомут.
- Вставьте разделитель (4) с муфтой до упора на удлинитель.
- Соедините кровельный ввод (5) с удлинителем (7).
- Соедините разделитель (4) с соединителем прибора. Он служит для простого отсоединения воздухопровода/газоотвода от прибора.
- Соедините все места разъединения хомутами для труб воздухопровода, как описано в гл. 5.10.

 **Указание!**
Как вставлять удлинители и колена, описано в гл. 5.8.

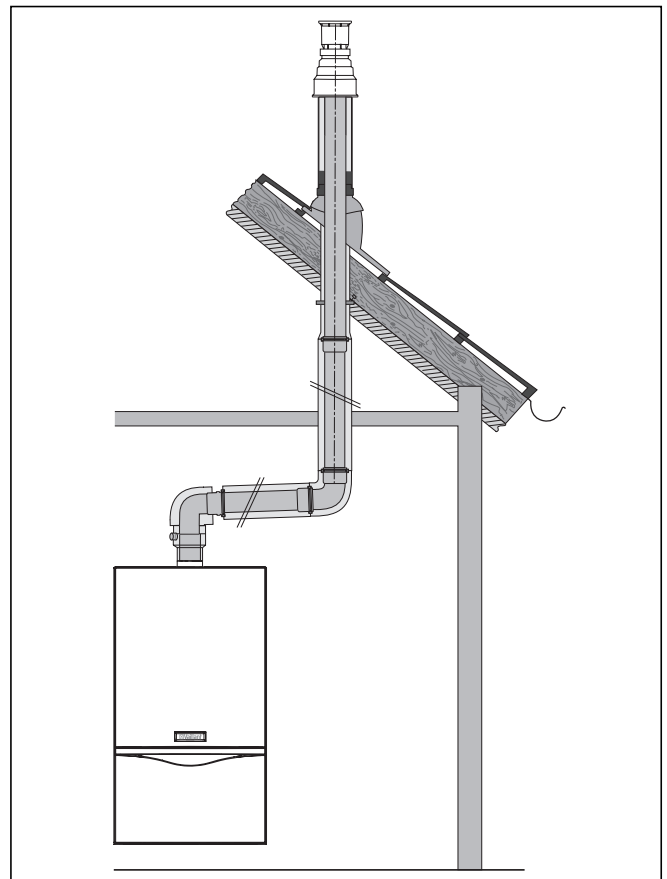


Рис. 5.18 Пример монтажа вертикального кровельного ввода с отводом

5.6.2 Плоская крыша

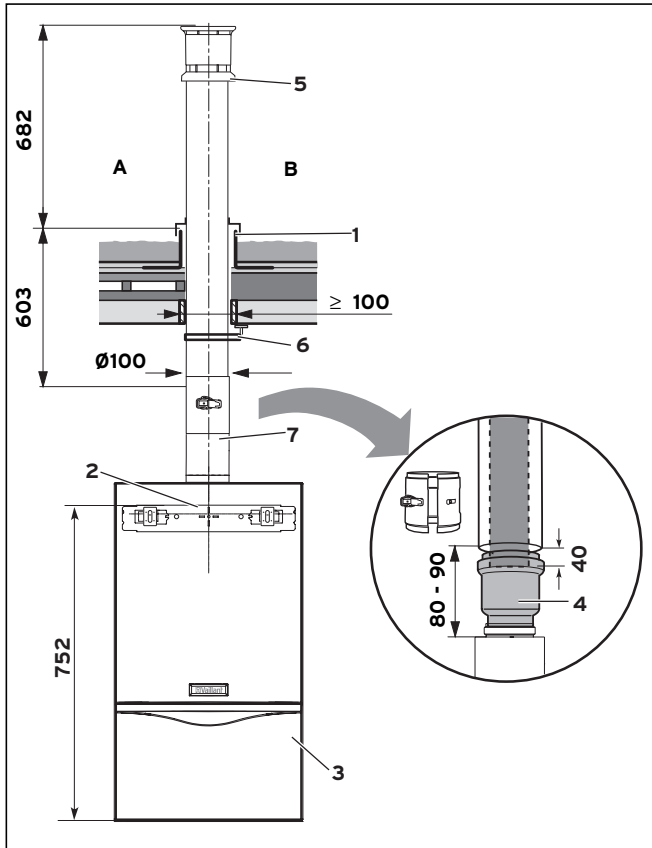


Рис. 5.19 Монтаж прибора и кровельного ввода при плоской крыше

Пояснение

- A Холодная крыша
- B Теплая крыша

- Определите место монтажа кровельного ввода.
- Вставьте краевой выступ плоской крыши (1).
- Плотно приклейте краевой выступ плоской крыши.
- Вставьте кровельный ввод (5) сверху через краевой выступ плоской крыши так, чтобы он плотно прилегал.
- Выровняйте кровельный ввод вертикально и закрепите его на кровельной конструкции входящей в объем поставки скобой (6).
- Монтируйте подвеску прибора (2).
- Установите прибор (3) (см. руководство по установке прибора).
- Перед монтажом трубы определите необходимую заглушку отработанных газов (гл. 5.4).
- Монтируйте заглушку отработанных газов, как описано в гл. 5.4.
- Вставьте разделитель (4) с муфтой до упора на кровельный ввод. Он служит для простого отсоединения воздухопровода/газоотвода от прибора.
- Монтируйте соединитель прибора (7) на приборе, как описано в гл. 5.5.
- Для подпирания трубопроводов на один удлинитель монтируйте, по меньшей мере, один трубный хомут.
- Соедините разделитель (4) с соединителем прибора.

- Соедините все места разъединения хомутами для труб воздухопровода, как описано в гл. 5.10.



Указание!
Как вставлять удлинители и колена, описано в гл. 5.8.

5.7 Монтаж горизонтального ввода через стену/кровельного ввода

5.7.1 Горизонтальный ввод через стену/кровельный ввод Vaillant арт. №: 303 609

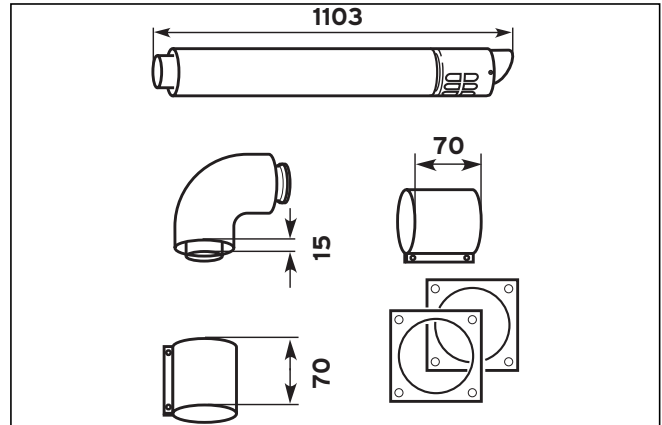


Рис. 5.20 Горизонтальный ввод через стену/кровельный ввод

Набор включает в себя:

- Горизонтальный ввод через стену/кровельный ввод
- Колено 87°
- 2 х хомута 70 мм
- 2 х стеновых розетки Ø 125



Указание!
Элементы воздухопровода/газоотвода см. в гл. 5.1.

Указание!

Придерживайтесь максимальных длин труб, указанных в таблице 5.3.



Внимание!
Повреждение прибора, возможная неисправность прибора! Уклон горизонтального ввода через стену/кровельного ввода наружу меньше 1° и внутрь меньше 3° может стать причиной образования конденсата. Соответствующий прибор сигнализирует сбоя. Неустранение сбоя может приводить к повреждению прибора.
(1° соответствует уклону прилб. в 15 мм на метр длины труб). 3° соответствует уклону прилб. в 50 мм на метр длины труб.)

5 Концентрическая система Ø 80/125

5.7.2 Вмонтаживание кровельного ввода

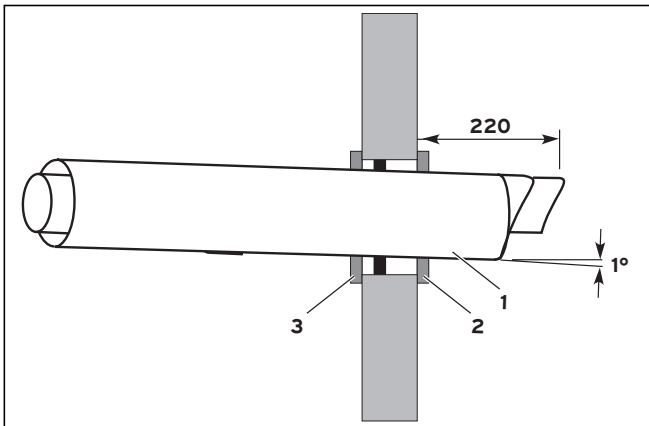


Рис. 5.21 Вмонтаживание горизонтального кровельного ввода

- Определите место монтажа воздухопровода/газоотвода.

Указание!

Следите за расстояниями (напр., до окон и вентиляционных отверстий), которых надлежит придерживаться согласно строительным нормам и правилам стран.

Указание!

Прокладывайте трубу ввода через стену с уклоном наружу в 1° , чтобы в прибор не затекала дождевая вода. Удлинитель надлежит прокладывать с уклоном в 3° внутрь.

- Просверлите отверстие с диаметром 130 мм.
- Вставьте воздухопровод/газоотвод (1) в отверстие.

Указание!

При этом проследите, чтобы воздухопровод/газоотвод (1) был отцентрован в стенном отверстии.

- Закрепите воздухопровод/газоотвод (1) строительным раствором и дайте раствору затвердеть!
- Монтируйте стенные розетки (2).

Указание!

При монтаже рядом с источником света обилие насекомых может привести к загрязнению устья. Укажите эксплуатирующей стороне, что устье необходимо регулярно очищать.

5.7.3 Вмонтаживание кровельного ввода

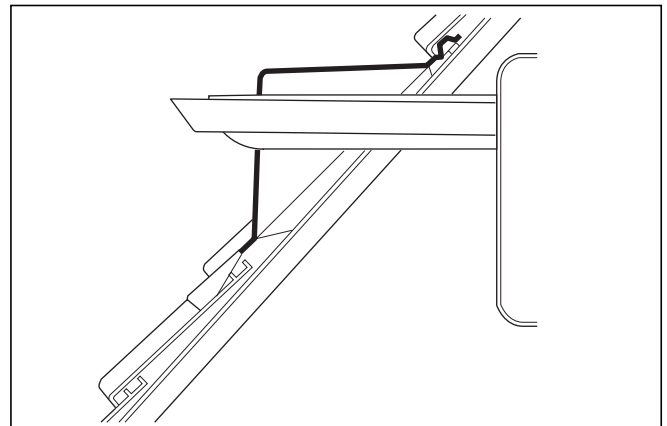


Рис. 5.22 Пример монтажа горизонтального кровельного ввода (слуховое окно)

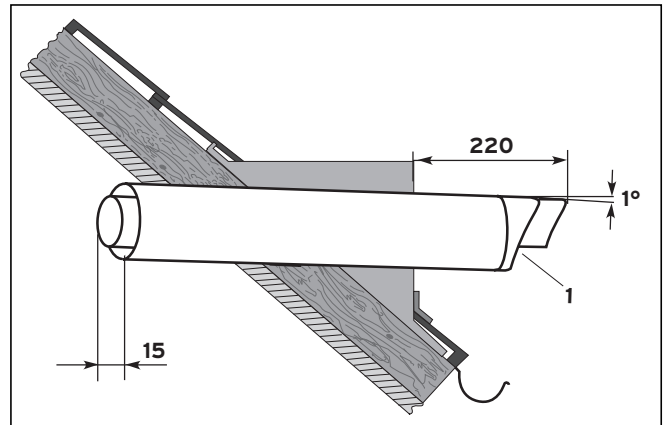


Рис. 5.23 Вмонтаживание горизонтального кровельного ввода

Указание!

Соблюдайте существующие предписания относительно расстояний до окон и вентиляционных отверстий.

- Для монтажа горизонтального кровельного ввода смонтируйте слуховое окно.

Минимальные размеры слухового окна:
высота: 300 мм, ширина: 300 мм.

- Вставьте воздухопровод/газоотвод без наружной розетки в слуховое окно.

5.7.4 Прямая установка

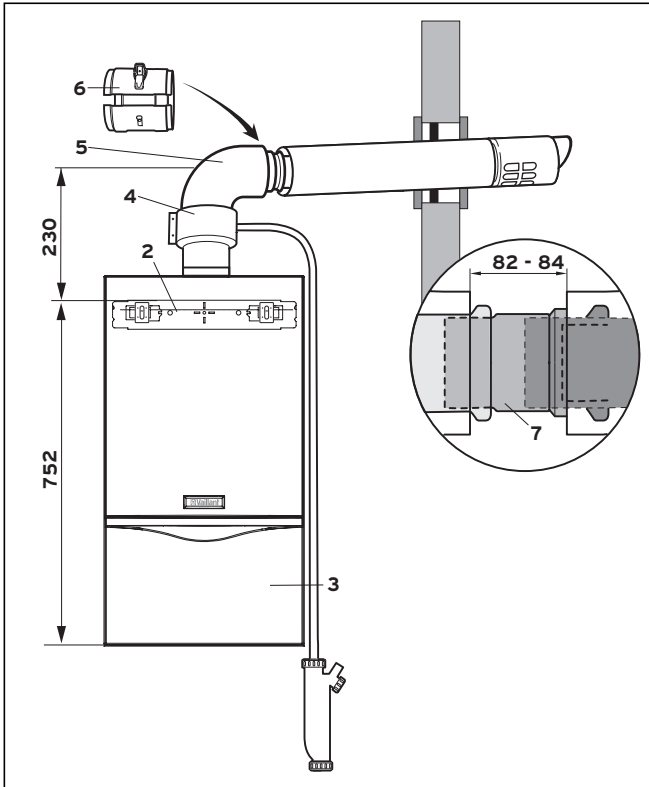


Рис. 5.24 Прямая установка

- Монтируйте подвеску прибора (2).
- Установите прибор (3) (см. руководство по установке прибора).
- Перед монтажом трубы определите необходимую заглушку отработанных газов (гл. 5.4).
- Монтируйте заглушку отработанных газов, как описано в гл. 5.4.
- Монтируйте соединитель прибора на приборе, как описано в гл. 5.5.
- Вставьте разделитель (7) с муфтой до упора в ввод через стену/кровельный ввод.
- Соедините колено 87° (5) с соединителем прибора.
- Соедините разделитель с коленом 87°.

Указание!

Это место позднее служит местом разъединения.

- Соедините все места разъединения хомутами для труб воздухопровода (6), как описано в гл. 5.10.

Указание!

Если конструктивная высота недостаточна, можете монтировать на прибор колено 90° 60/100 / (арт. №: 303 808) и сразу за ним вставить патрубок прибора (арт. №: 0020045709).

5.7.5 Удаленная установка

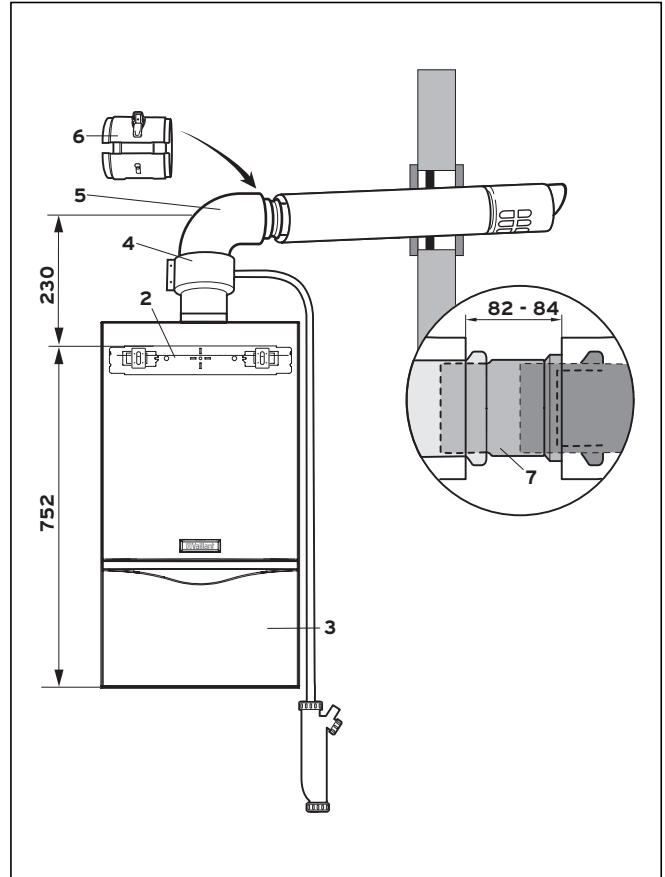


Рис. 5.25 Удаленная установка

- Монтируйте подвеску прибора (2).
- Установите прибор (3) (см. руководство по установке прибора).
- Перед монтажом трубы определите необходимую заглушку отработанных газов (гл. 5.4).
- Монтируйте заглушку отработанных газов, как описано в гл. 5.4.
- Монтируйте соединитель прибора (4) на приборе, как описано в гл. 5.5.
- Соедините колено 87° (5) с соединителем прибора.
- Вставьте разделитель (7) с муфтой до упора на необходимые удлинители.
- Для подпирания трубопроводов на один удлинитель монтируйте, по меньшей мере, один трубный хомут (6).
- Монтируйте удлинители и соедините скользящую муфту с коленом 87°.

Указание!

Это место позднее служит местом разъединения.

5 Концентрическая система Ø 80/125

- Соедините все места разъединения хомутами для труб воздухопровода (6), как описано в гл. 5.10.

Указание!

Если конструктивная высота недостаточна, можете монтировать на прибор колено 90° 60/100 / (арт. №: 303 808) и сразу за ним вставить соединитель прибора (арт. №: 0020045709).

Указание!

Как вставлять удлинители и колена, описано в гл. 5.8.

5.8 Монтаж удлинителей

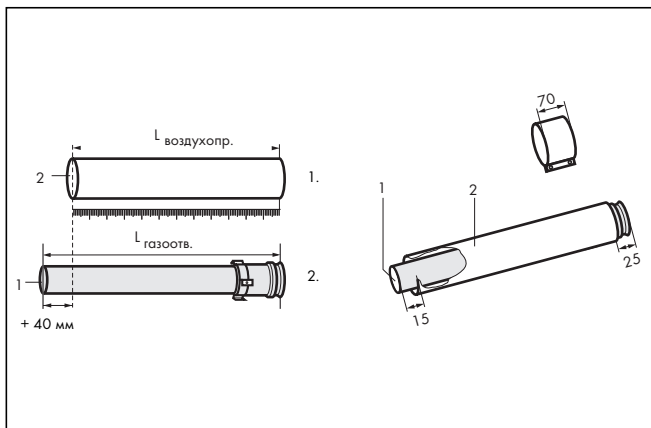


Рис. 5.26 Укорачивание труб

- Укоротите трубы пилой или листовыми ножницами.

Указание!

Удлинители поставляются в немонтированном состоянии, чтобы избежать демонтажа для отдельного укорачивания труб воздухопровода и газоотвода. После укорачивания закрепите друг с другом трубу воздухопровода и газоотвода (см. рис. 5.27), вставив прилегающие болты (3) через просверленные в трубе воздухопровода отверстия (2) в распорку на трубе газоотвода (1).

Совет:

Сначала измерьте необходимое звено трубы воздухопровода * ($L_{\text{воздухопр.}}$), а затем рассчитайте соответствующую длину трубы газоотвода ($L_{\text{газоотв.}}$) следующим образом:

$$L_{\text{газоотв.}} = L_{\text{воздухопр.}} + 40 \text{ мм}$$

$L_{\text{газоотв.}}$ = длина трубы газоотвода

$L_{\text{воздухопр.}}$ = длина трубы воздухопровода

- Минимальная длина удлинителя трубы воздухопровода: 100 мм.

Указание!

Перед монтажом удалите заусенцы и снимайте фаску с труб, чтобы не повредить уплотнения, и тщательно убирайте стружку.

Указание!

Не монтируйте трубы с вмятинами или другими повреждениями (негерметичность).

Указание!

При монтаже труб обязательно следите за правильной посадкой уплотнений (не монтируйте поврежденные уплотнения).

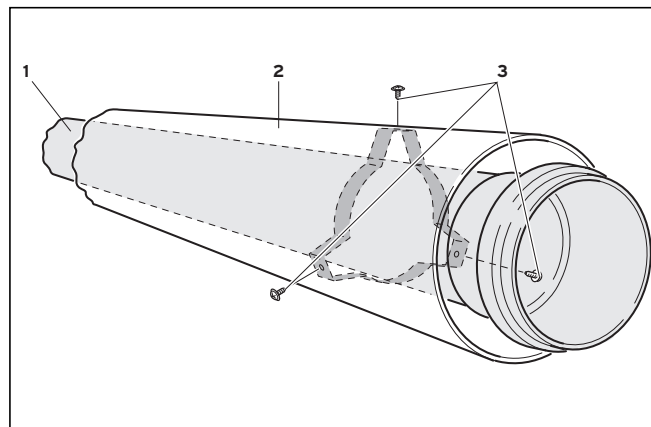


Рис. 5.27 Ослабление трубы газоотвода

5.9 Монтаж колен

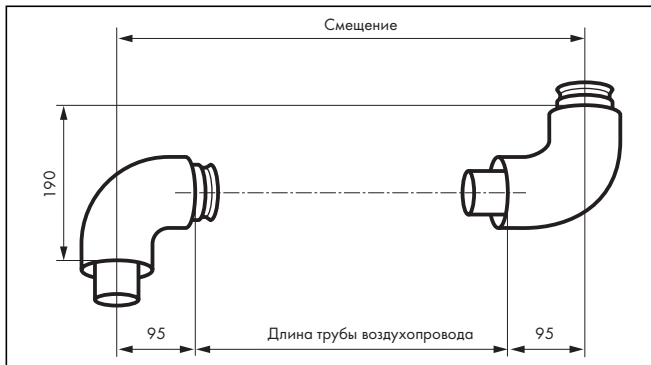


Рис. 5.28 Монтаж колен 87°

Пример 1:

Вы измеряете смещение с 400 мм. Посредством этого значения на основе таблицы 5.5 определите длину удлинителя (= 190 мм).

Смещение (в мм)	Длина трубы воздухопровода (в мм)	Смещение (в мм)	Длина трубы воздухопровода (в мм)	Смещение (в мм)	Длина трубы воздухопровода (в мм)
200, 205, 210	0	505	295	730	520
		510	300	735	525
		515	305	740	530
> 210 - < 310 мм	невозможно	520	310	745	535
		525	315	750	540
		530	320	755	545
310	100	535	325	760	550
315	105	540	330	765	555
320	110	545	335	770	560
325	115	550	340	775	565
330	120	555	345	780	570
335	125	560	350	785	575
340	130	565	355	790	580
345	135	570	360	795	585
350	140	575	365	800	590
355	145	580	370	805	595
360	150	585	375	810	600
365	155	590	380	815	605
370	160	595	385	820	610
375	165	600	390	825	615
380	170	605	395	830	620
385	175	610	400	835	625
390	180	615	405	840	630
395	185	620	410	845	635
400	190	625	415	850	640
405	195	630	420	855	645
410	200	635	425	860	650
415	205	640	430	865	655
420	210	645	435	870	660
425	215	650	440	875	665
430	220	655	445	880	670
435	225	660	450	885	675
440	230	665	455	890	680
445	235	670	460	895	685
450	240	675	465	900	690
455	245	680	470	905	695
460	250	685	475	910	700
465	255	690	480	915	705
470	260	695	485	920	710
475	265	700	490	925	715
480	270	705	495	930	720
485	275	710	500	935	725
490	280	715	505	940	730
495	285	720	510		
500	290	725	515		

Табл. 5.5 Размеры смещения при коленях 87°

5 Концентрическая система Ø 80/125

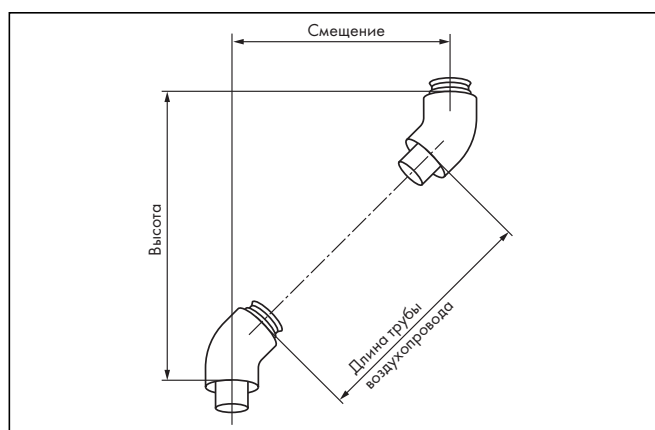


Рис. 5.29 Монтаж колен 45°

Пример 2:

Вы измеряете смещение с 300 мм. Посредством этого значения на основе таблицы 5.6 можно определить длину удлинителя = 284 мм), а также высоту (= 420 мм).

Смещение (в мм)	Длина трубы воздухопровода (в мм)	Высота (в мм)	Смещение (в мм)	Длина трубы воздухопровода (в мм)	Высота (в мм)	Смещение (в мм)	Длина трубы воздухопровода (в мм)	Высота (в мм)
90 100	0 0	210 220	335	334	455	535	617	655
			340	341	460	540	624	660
			345	348	465	545	631	665
> 100 мм - < 155 мм	невозможно		350	355	470	550	638	670
			355	362	475	555	645	675
			360	369	480	560	652	680
160	86	280	365	376	485	565	659	685
170	100	290	370	383	490	570	666	690
175	108	295	375	390	495	575	673	695
180	115	300	380	397	500	580	680	700
185	122	305	385	405	505	585	687	705
190	129	310	390	412	510	590	695	710
195	136	315	395	419	515	595	702	715
200	143	320	400	426	520	600	709	720
205	150	325	405	433	525	605	716	725
210	157	330	410	440	530	610	723	730
215	164	335	415	447	535	615	730	735
220	171	340	420	454	540	620	737	740
225	178	345	425	461	545	625	744	745
230	185	350	430	468	550	630	751	750
235	192	355	435	475	555	635	758	755
240	199	360	440	482	560	640	765	760
245	207	365	445	489	565	645	772	765
250	214	370	450	496	570	650	779	770
255	221	375	455	504	575	655	786	775
260	228	380	460	511	580	660	794	780
265	235	385	465	518	585	665	801	785
270	242	390	470	525	590	670	808	790
275	249	395	475	532	595	675	815	795
280	256	400	480	539	600	680	822	800
285	263	405	485	546	605	685	829	805
290	270	410	490	553	610	690	836	810
295	277	415	495	560	615	695	843	815
300	284	420	500	567	620	700	850	820
305	291	425	505	574	625	705	857	825
310	298	430	510	581	630	710	864	830
315	306	435	515	588	635	715	871	835
320	313	440	520	596	640	720	878	840
325	320	445	525	603	645			
330	327	450	530	610	650			

Табл. 5.6 Размеры смещения при коленях 45°

5.10 Монтаж хомутов для труб воздухопровода

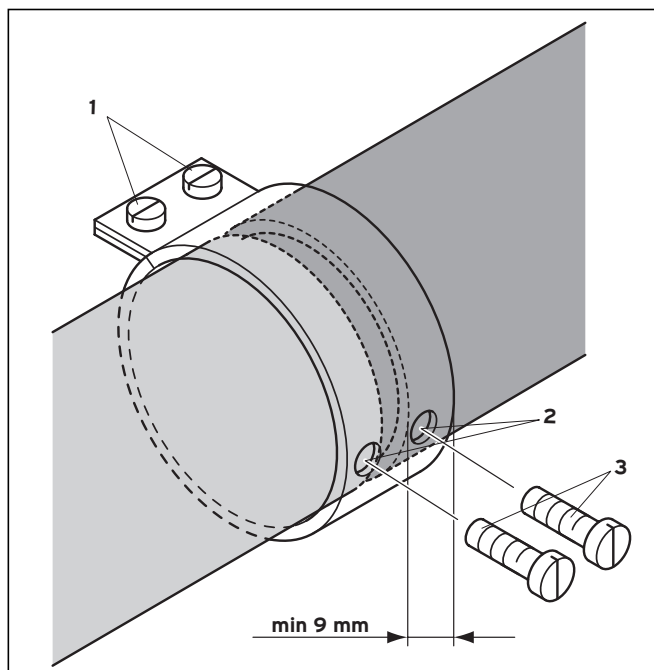



Рис. 5.30 Монтаж хомутов воздухопровода

- Передвиньте все хомуты на место разъединения трубы воздухопровода и затяните болты (1).

 **Указание!**

Обратите внимание, что хомут перекрывает трубу воздухопровода минимум на 9 мм, а промежуток трубы воздухопровода составляет не более 20 мм.

- Через отверстия хомута (2) просверлите отверстие на 3 мм и вставьте предохранительные болты (3).

 **Указание!**

При сверлении обратите внимание, что труба газоотвода не повреждается.

6 Раздельная система Ø 80/80

6 Раздельная система Ø 80/80

6.1 Программа изделия

Раздельный трубопровод с Ø 80 составляется из следующих элементов:







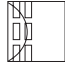



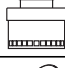


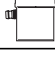

Элементы		Арт. №
Удлинитель, газоотвод - 0,5 м - Ø 80		300 833
Удлинитель, газоотвод - 1,0 м - Ø 80		300 817
Удлинитель, газоотвод - 2,0 м - Ø 80		300 832
Колено, газоотвод - 45° - Ø 80		300 834
Колено, газоотвод - 87° - Ø 80		300 818
Разделитель		303 093
Ветрозащита		300 941
Стенная розетка		9477
Распорка - Ø 80 (7 штук)		9494
Трубные хомуты - Ø 80 (5 штук)		300 940
Соединитель DN 60 с DN80		303 815
Шахтная насадка		303 963
Соединитель прибора		303 818
Конденсатоотводчик - Ø 80		303 091
Защитная решетка		300 712

Табл. 6.1 Программа изделия

Удлинитель 0,5 м, Ø 80
Vaillant арт. №: 300 833

Удлинитель 1,0 м, Ø 80
Vaillant арт. №: 300 817

Удлинитель 2,0 м, Ø 80
Vaillant арт. №: 300 832

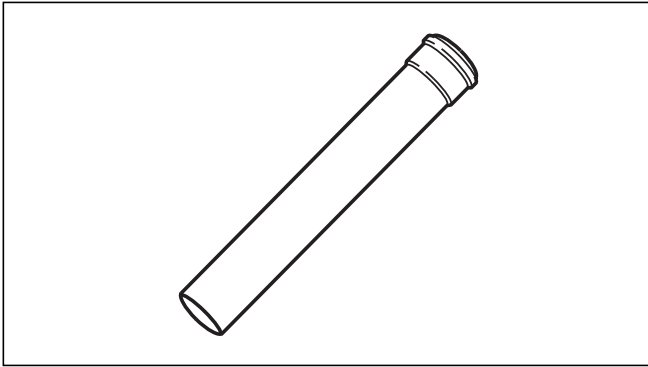


Рис. 6.1 Удлинитель, Ø 80

Распорка, Ø 80 (7 штук)
Vaillant арт. №: 009494

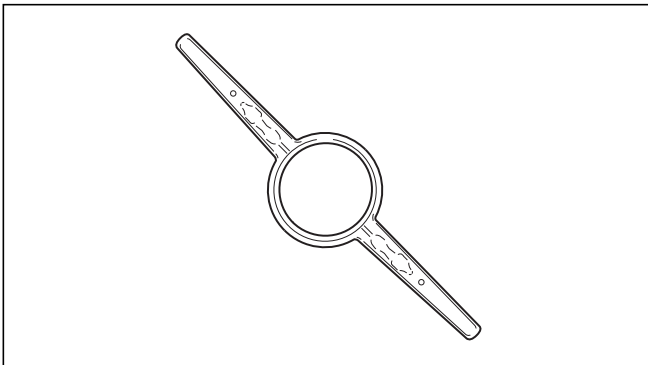


Рис. 6.2 Распорка, Ø 80

Шахтная насадка
Vaillant арт. №: 303 963

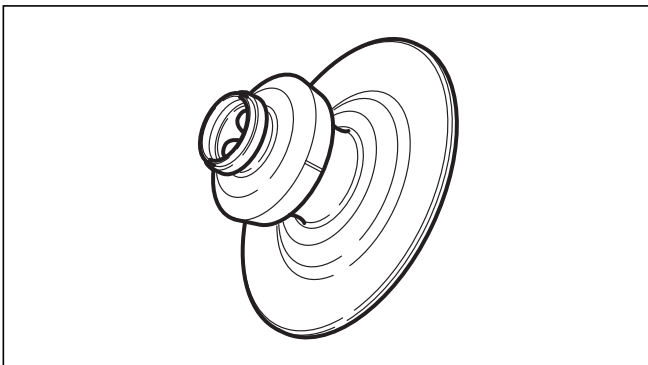


Рис. 6.3 Шахтная насадка

Разделитель
Vaillant арт. №: 303 093

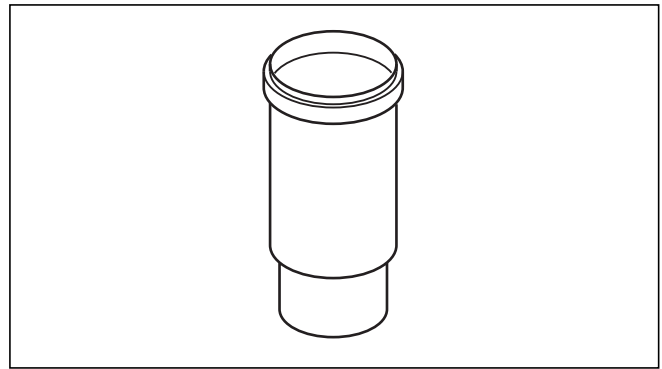


Рис. 6.4 Разделитель

Ветрозащита
Vaillant арт. №: 300 941

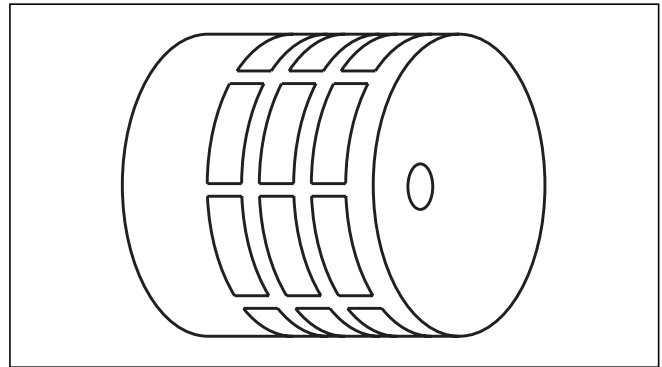


Рис. 6.5 Ветрозащита

Конденсатоотводчик - Ø 80
Vaillant арт. №: 303 091

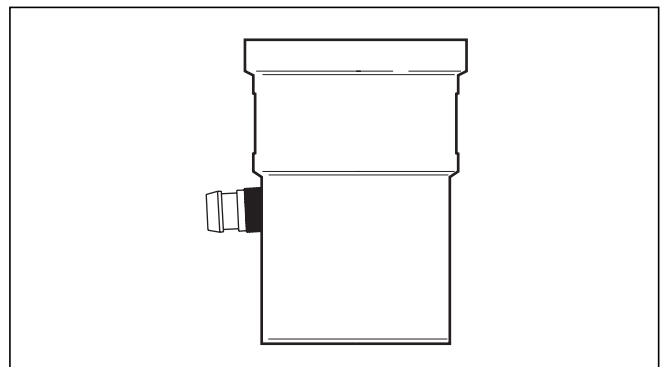


Рис. 6.6 Конденсатоотводчик, Ø 80

Защитная решетка

Vaillant арт. №: 300 712

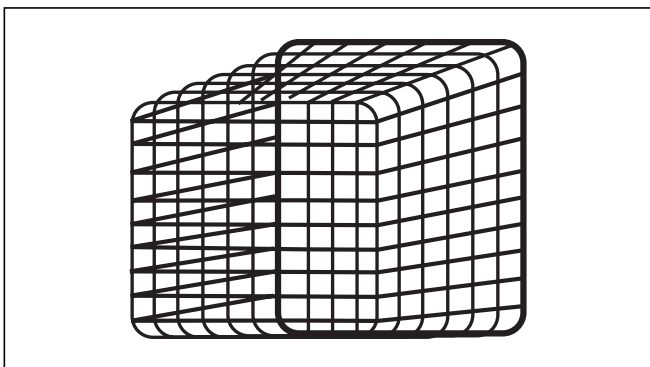


Рис. 6.7 Защитная решетка



Указание!

Использовать защитную решетку необходимо, если воздухопровод/газоотвод заканчивается на проходном пути и на высоте менее 2 м.

6.2 Заглушки отработанных газов

Заглушка отработанных газов предварительно смонтирована на заводе. Она необходима для максимальной длины трубы системы воздухоподвода/выпуска отработанных газов.

На некоторых прибор необходимо выполнять адаптацию заглушки отработанных газов, если эквивалентная длина трубы меньше установленного минимального размера.

Это значит, что в зависимости от типа прибора (мощность, кВт) следует заменять предварительно установленные заглушку отработанных газов либо наконечник Пито другими заглушкой/наконечником, входящими в объем поставки. К каким приборам с какой длиной трубы это относится, см. в главе 6.4.

6.3 Максимально допустимая длина труб

Элементы		12 кВт	20 кВт	24 кВт	28 кВт	32 кВт	36 кВт
Подсоединение к газоотводу Ø 80 с забором воздуха из помещения	Макс. допустимая длина прямой трубы газоотвода *)	33 м, из них макс. 30 м в дымовой трубе	33 м, из них макс. 30 м в дымовой трубе	33 м, из них макс. 30 м в дымовой трубе	29 м, из них макс. 27 м в дымовой трубе	29 м, из них макс. 27 м в дымовой трубе	26 м, из них макс. 24 м в дымовой трубе
Подсоединение к влагустойчивой системе выпуска отработанных газов в зоне разрежения, с забором воздуха из помещения	Макс. допустимая длина прямой трубы газоотвода до вертикальной части системы выпуска отработанных газов *)	33 м	33 м	33 м	29 м	29 м	26 м
	Макс. высота вертикальной части	рассчитать	рассчитать	рассчитать	рассчитать	рассчитать	рассчитать
Подсоединение к газоотводу Ø 80 Воздух через концентрическую шахту, с забором воздуха не из помещения	Макс. допустимая длина прямой трубы воздухопровода/газоотвода *)	19 м, из них макс. 17 м в дымовой трубе	19 м, из них макс. 17 м в дымовой трубе	19 м, из них макс. 17 м в дымовой трубе	14,5 м, из них макс. 13,5 м в дымовой трубе	14,5 м, из них макс. 13,5 м в дымовой трубе	13 м, из них макс. 11 м в дымовой трубе
Подсоединение к системе выпуска отработанных газов в зоне разрежения, воздух через вторую шахту **) с забором воздуха не из помещения	Макс. допустимая длина всех прямых труб до вертикальной части системы выпуска отработанных газов *)	33 м	33 м	33 м	29 м	29 м	26 м
	Макс. высота в вертикальной шахте *)	рассчитать	рассчитать	рассчитать	рассчитать	рассчитать	рассчитать
Подсоединение к газоотводу Ø 80 Воздух через наружную стену **), с забором воздуха не из помещения	Макс. допустимая длина всех прямых труб *)	33 м, из них макс. 30 м в дымовой трубе	33 м, из них макс. 30 м в дымовой трубе	33 м, из них макс. 30 м в дымовой трубе	29 м, из них макс. 27 м в дымовой трубе	29 м, из них макс. 27 м в дымовой трубе	26 м, из них макс. 24 м в дымовой трубе
Газоотвод Ø 80 через наружную стену Воздух через наружную стену *) с забором воздуха не из помещения	Макс. допустимая длина всех прямых труб *)	33 м	33 м	33 м	29 м	29 м	26 м
Подсоединение к системе выпуска отработанных газов в зоне разрежения Воздух через наружную стену **) с забором воздуха не из помещения	Макс. допустимая длина всех прямых труб *)	33 м	33 м	33 м	29 м	29 м	26 м

Табл. 6.3 Максимально допустимые длины труб

*) С каждым коленом 90° длина трубы уменьшается на 1,0 м. С каждым коленом 45° - на 0,5 м. Для каждого конденсатоотводчика-принадлежности в 2,0 м.

**) При низких наружных температурах на наружной поверхности труб может образовываться конденсат. В таких случаях следует изолировать наружную поверхность труб.

На двойной системе во время эксплуатации поверхность трубы газоотвода нагревается до высокой температуры.

**Опасно!**

Опасность ожогов и пожара! Избегайте контакта с трубой газоотвода во время режиме отопления. Труба газоотвода может становиться очень горячей. Для установки трубы газоотвода соблюдайте достаточное безопасное расстояние до горючих веществ и принимайте дополнительные защитные меры. Соблюдайте действующие положения относительно установки газовых приборов.

**Внимание!**

Возможная неисправность прибора! Перед установкой посредством уже имеющейся дымовой трубы проверьте, подходит ли она для эксплуатации с синтетических газоходом. При работе дымовой трубы не с разрежением обратный напор может привести к утечке отработанных газов. Соответствующий прибор сигнализирует сбой. Неустранение сбоя может привести к неисправности прибора.

**Указание!**

При прокладке труб газоотвода в холодных помещениях (< 15 °C) необходимо принять соответствующие меры (напр., изолировать трубы), чтобы избежать чрезмерного охлаждения отработанного газа.

6 Раздельная система Ø 80/80

6.4 Предназначение и монтаж заглушек отработанных газов

На некоторых приборах при эквивалентной длине труб менее 6,6 м требуется адаптация заглушки отработанных газов/наконечник Пито. Необходимая заглушка отработанных газов/наконечник Пито включены в объем поставки прибора. В таблице 6.4 приведены приборы, которых это касается.

Эквивалентная общая длина систем воздухопровода/газоотвода аналогично таблицам 6.3/6.4 получается путем сложения прямой длины труб и противодействия колен и фасонных деталей.

Чтобы получить противодействие колен, следует сложить следующие значения:

- 2,5 м на колено 87°
- 1,0 м на колено 45°

Длина труб менее 12 метров

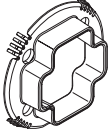
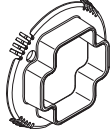
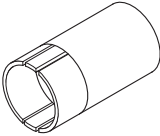
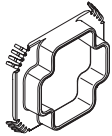
Мощность прибора	Заглушка отработанных газов/наконечник Пито Удалить	Заглушка отработанных газов/наконечник Пито Вставить заново
12 кВт	НЕ удалять предварительно смонтированную заглушку отработанных газов/наконечник Пито	Не требуется новой заглушки отработанных газов/наконечника Пито
20 кВт	НЕ удалять предварительно смонтированную заглушку отработанных газов/наконечник Пито	Не требуется новой заглушки отработанных газов/наконечника Пито
24 кВт	 Заглушка С (0020029643, светло-серая)	 Заглушка Е (0020029645, светло-серая)
28 кВт	 Удлинитель трубки Пито (0020029646, зеленый)	 Заглушка D (0020029644, зеленая)

Табл. 6.4 Предназначение заглушек отработанных газов/наконечников Пито при длинах труб менее 12 метров

Мощность прибора	Заглушка отработанных газов/наконечник Пито Удалить	Заглушка отработанных газов/наконечник Пито Вставить заново
32 кВт	 Наконечник трубки Пито (0020038715, синий)	 Наконечник трубки Пито (208493, бесцветный)
		 Заглушка F (0020029647, зеленая)
36 кВт	-	-

Табл. 6.4 Предназначение заглушек отработанных газов/наконечников Пито при длинах труб менее 12 метров (продолж.)

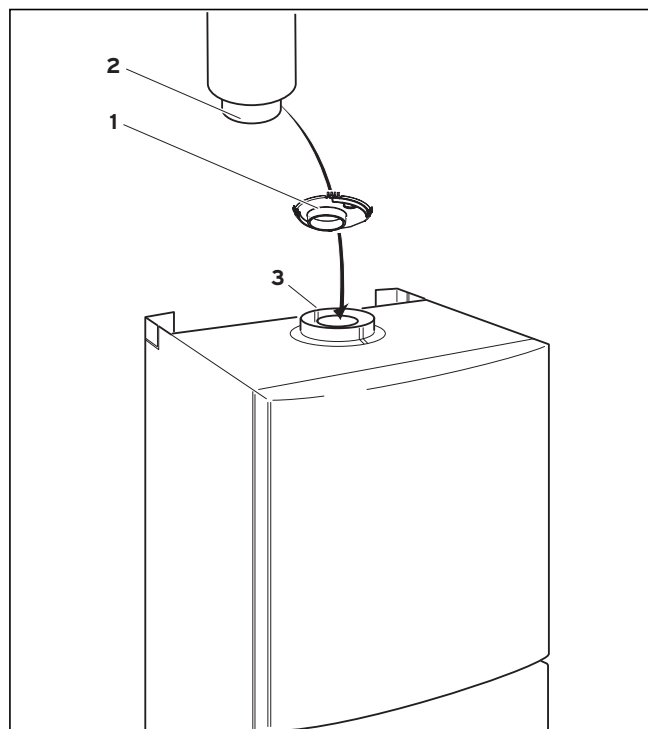


Рис. 6.8 Монтаж трубы газоотвода

- При помощи таблицы 6.4 определите, требуется ли подходящий адаптер.
- Вдавите заглушку (1) до упора в патрубок газоотвода прибора (3).
- Вставьте конец трубы (2) в патрубки воздухопровода/газоотвода (3).

Адаптер, используемый для модели VMW 322, отличается от адаптеров того же конструктивного ряда для других моделей; он отличается наличием 2 боковых отверстий.

Указание!

При использовании следующих приборов заглушки отработанных газов (см. таблицу 6.4) не требуются и не включены в объем поставки:

- 36 кВт

6.5 Монтаж конденсатоотводчика

Указание!

Придерживайтесь максимальных длин труб, указанных в таблице 6.3.

Необходимые элементы:	Арт. №
Соединитель прибора	303 815
Конденсатоотводчик	303 091
Колено 87°	300 818
Опорное колено 87°	9495
Распорка	9494
Шахтная насадка	303 963

Табл. 6.5 Компоненты для конденсатоотводчика

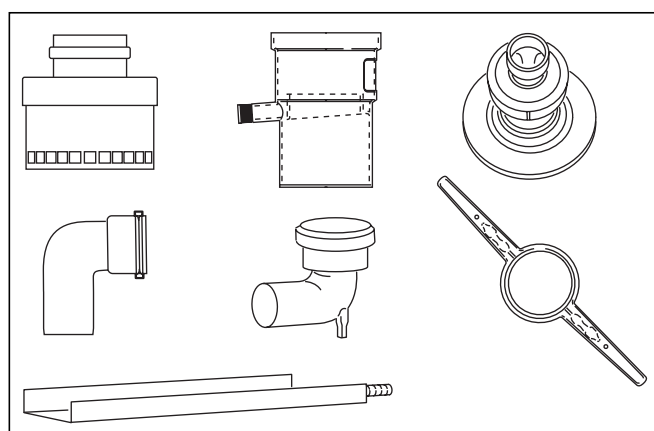


Рис. 6.9 Соединение трубами с трубопроводом Ø 80

Монтаж конденсатоотводчика

- Вставьте соединитель прибора (1) в патрубок газоотвода прибора.
- Вставьте соединительный элемент (1) на патрубок газоотвода.

Указание!

Переходник должен быть закреплен на стене крепежной деталью для дымовой трубы.

- Вставьте конденсатоотводчик (2) в соединитель прибора (1).
- Вставьте резиновый шланг (3) в конденсатоотводчик и закрепите его хомутом (4).
- Закрепите сифон (5) на стене под прибором.
- Подсоедините трубу для конденсата (3) к сифону.

- Подсоедините сифон к домашней системе канализации. Запрещается использовать медь или латунь.
- Перед вводом в эксплуатацию заполните сифон водой.



Внимание!

Повреждение прибора, возможная неисправность прибора! Конденсатоотводчик можно соединять с системой канализации только в открытом состоянии (напр., сифон с воронкой или открытый канализационный сток), чтобы не произошло обратного действия системы канализации на прибор. Воздухонепроницаемое, закрытое соединение не допускается! Шланг для конденсата запрещается надламывать или укорачивать.



Указание!

Используйте исключительно шланг для конденсата и сифона, входящие в объем поставки.

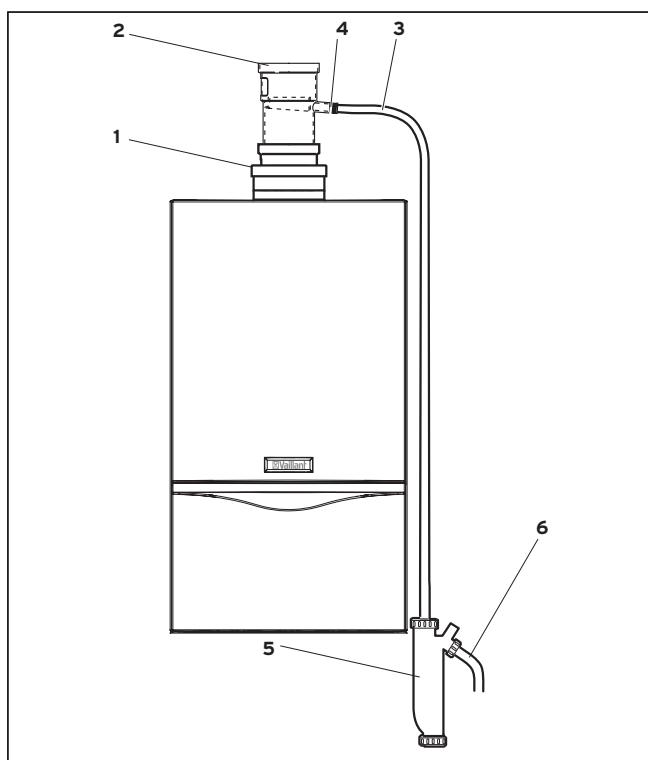


Рис. 6.10 Монтаж соединительного элемента с конденсатоотводчиком

6 Раздельная система Ø 80/80

6.6 Эксплуатация с забором воздуха из помещения

6.6.1 Соединение трубами с газоотводом Ø 80 и повторный забор комнатного воздуха

Указание!
Придерживайтесь максимальных длин труб, указанных в таблице 6.3.

Внимание!
Повреждение прибора, возможная неисправность прибора! Уклон трубы газоотвода к конденсатоотводчику меньше 3° может стать причиной образования конденсата. Соответствующий прибор сигнализирует сбой. Неустранение сбоя может приводить к повреждению прибора. (3° соответствует уклону прикл. в 50 мм на метр длины труб.)

Соединение трубами следует выполнять согласно стандарту UNI 10845.

Необходимые элементы:	Арт. №
Соединитель прибора	303 815
Слив конденсата	303 091
Колено 87°	300 818
Опорное колено 87°	9495

Табл. 6.6 Компоненты для конденсатоотводчика

- Монтируйте колено с держателем (1).
- Соедините колено с трубопроводом Ø 80 и разместите шахтную насадку.
- Монтируйте и установите поддерживающую скобу прибора (2) (см. соответствующее руководство по установке).
- Монтируйте переходник соедините прибора (4), а также конденсатоотводчик (6) на приборе. По монтажу шланга для конденсата и сифона см. гл. 6.5.
- Вставьте колено (3) в конденсатоотводчик (6).

Указание!
Если высота недостаточна, конденсатоотводчик (6) можно вставить в горизонтальную часть дымохода, сразу за коленом.

- Важно: Монтируйте между коленами и удлинителями разделительный элемент. При возможном демонтаже эти детали служат местами разъединения. На метр удлинителя следует монтировать, по меньшей мере, один крепежный хомут.
- Монтируйте необходимые удлинители (5). Максимальные длины указаны в таблице 6.3.

Указание!
Монтаж горизонтальной части осуществляется путем простого вставление одной отдельной части в другую (без резьбового соединения).

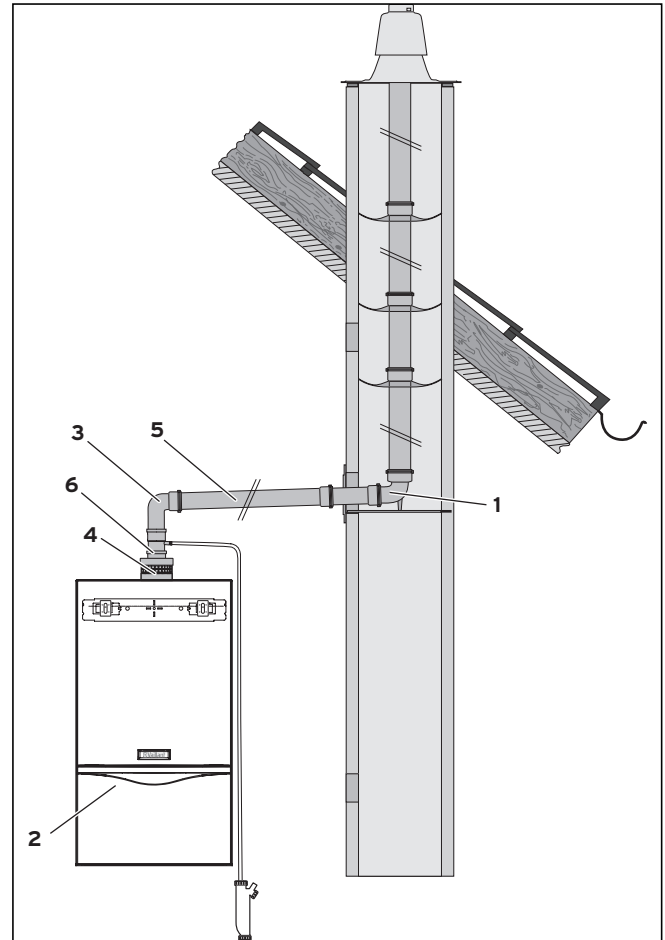


Рис. 6.11 Монтаж

6.6.2 Подсоединение дымовой трубы (эксплуатация в разрезении) - с забором воздуха из помещения

Внимание!
Повреждение прибора, возможная неисправность прибора! Уклон трубы газоотвода к конденсатоотводчику меньше 3° может стать причиной образования конденсата. Соответствующий прибор сигнализирует сбой. Неустранение сбоя может приводить к повреждению прибора. (3° соответствуют уклону прикл. в 50 мм на метр длины труб.)

- Монтируйте поддерживающую скобу (2) и установите ее (см. соответствующее руководство по установке).
- Монтируйте переходник соединителя прибора (4) и конденсатоотводчик (6) на приборе. По монтажу шланга для конденсата и сифона см. гл. 6.5.
- Вставьте колено (3) в конденсатоотводчик (6).

Указание!
Если конструктивная высота недостаточна, конденсатоотводчик (6) можно вставить в горизонтальную часть дымохода, сразу за коленом.

- Важно: Монтируйте между коленами и удлинителями разделительный элемент.
- При возможном демонтаже эти детали служат местами разъединения. На метр удлинителя следует монтировать, по меньшей мере, один крепежный хомут.
- Монтируйте необходимые удлинители (5). Максимальные длины указаны в таблице 6.3.

Указание!
Монтаж горизонтальной части осуществляется путем простого вставления одной отдельной части в другую (без резьбового соединения).

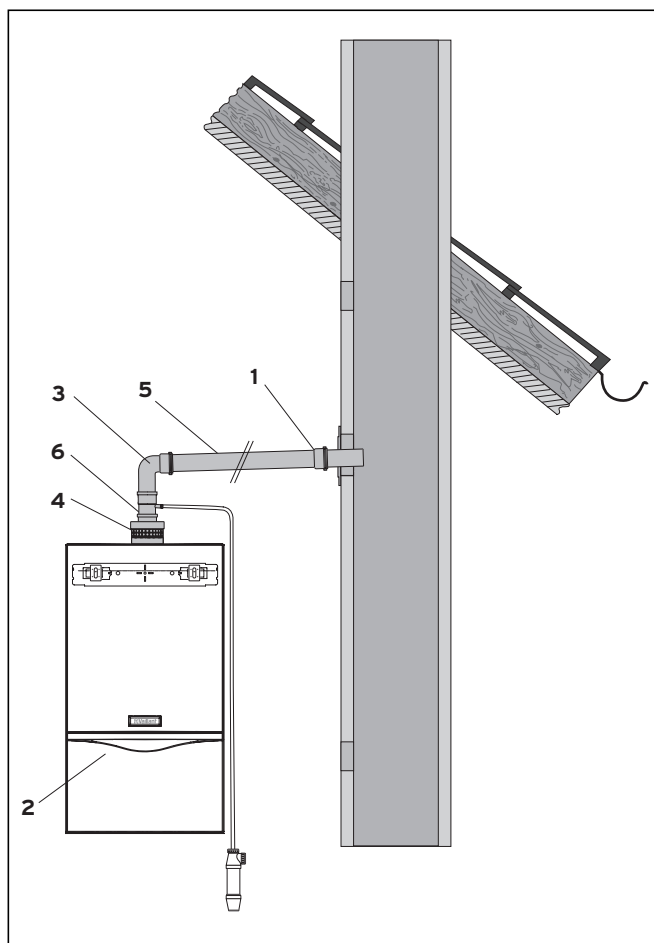


Рис. 6.12 Монтаж

6.7 Режим работы с забором воздуха не из помещения

Указание!
Придерживайтесь максимальных длин труб, указанных в таблице 6.3.

Необходимые элементы:	Арт. №
Параллельный соединитель прибора	303 818
Конденсатоотводчик	303 091
Колено 87°	300 818
Опорное колено 87°	9495
Распорка	9494
Шахтное перекрытие	505 961
Ветрозащита	300 941

Табл. 6.7 Компоненты для конденсатоотводчика

6.7.1 Монтаж параллельного адаптера

- Сначала определите необходимую заглушку отработанных газов (табл. 6.4).
- Затем монтируйте адаптер отработанных газов.
- Определите, слева или справа должна находиться соединительная деталь воздухопровода (1).
- Вставьте патрубок воздухопровода/газоотвода разделителя (2) в соответствующую муфту на приборе.
- Закрепите разделитель при помощи соответствующего зажима с обратной стороны котла.
- Вставьте конденсатоотводчик в коллектор отработанных газов разделителя воздуха/отработанных газов.
- Продолжайте монтаж шланга для конденсата и сифона (см. главу 6.5).

Указание!
Если конструктивная высота недостаточна, конденсатоотводчик также можно монтировать в горизонтальной части коллектора отработанных газов сразу за коленом.

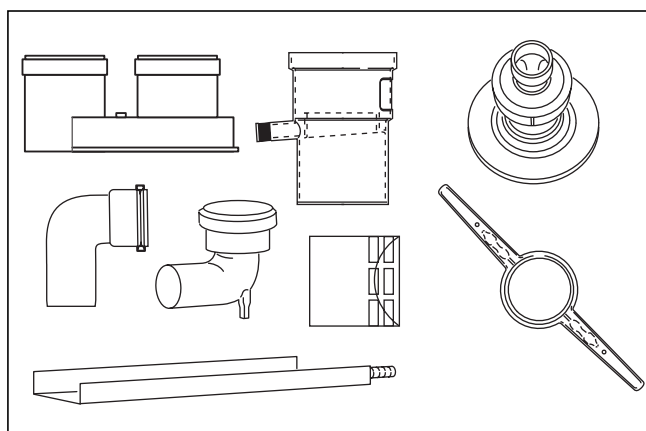


Рис. 6.13 Соединение трубами с трубопроводом Ø 80

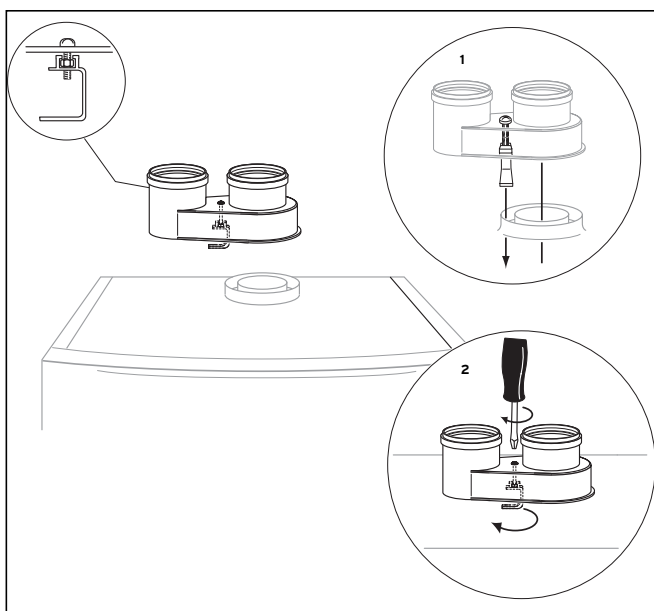


Рис. 6.14 Подсоединение к прибору

6.7.2 Соединение трубами с газоотводам Ø 80 и повторный забор воздуха через промежуточное пространство в дымовой трубе



Внимание!

Повреждение прибора, возможная неисправность прибора! Уклон трубы газоотвода к конденсатоотводчику меньше 3° может стать причиной образования конденсата. Соответствующий прибор сигнализирует сбой. Неустранение сбоя может приводить к повреждению прибора. (3° соответствуют уклону прилб. в 50 мм на метр длины труб.)

Соединение трубами следует выполнять согласно стандарту UNI 10845.

- Монтируйте в дымовой трубе колено с держателем (1).
- Соедините колено с трубопроводом Ø 80 и разместите шахтную насадку.
- Определите место входа трубы воздухопровода на дымовой трубе и просверлите в этом месте отверстие.
- Вставьте трубу воздухопровода (3) в отверстие.
- Закрепите трубу воздухопровода строительным раствором, и дайте ему затвердеть!
- Монтируйте и установите скобу прибора (4) (см. соответствующее руководство по установке).
- Вставьте колена (5) трубы воздухопровода/газоотвода в соответствующие патрубки разделителя воздуха/отработанных газов.

Следите за тем, чтобы не перепутать патрубки со стороны воздуха и отработанных газов!

- Важно: Монтируйте между коленами и удлинителями разделительный элемент.

При возможном демонтаже эти детали служат местами разъединения. На метр удлинителя следует монтировать, по меньшей мере, один крепежный хомут.

- Монтируйте необходимые удлинители (5). Максимальные длины указаны в таблице 6.3.



Указание!

Монтаж горизонтальной части осуществляется путем простого вставления одной отдельной части в другую (без резьбового соединения).

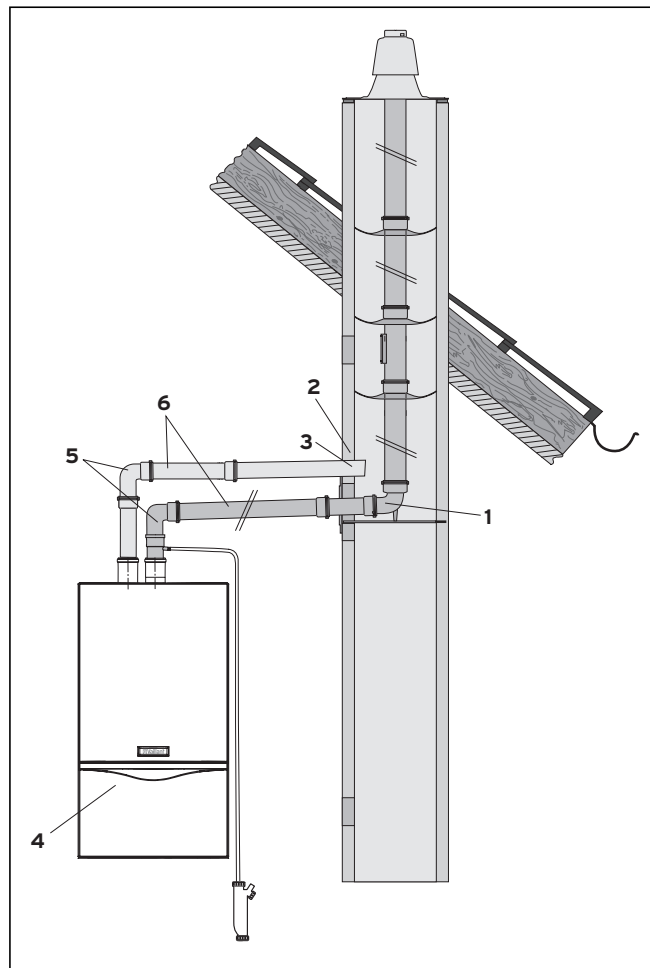


Рис. 6.15 Поддача дутьевого воздуха из промежуточного пространства дымовой трубы

6.7.3 Подсоединение дымовой трубы (эксплуатация в разрезении), воздух через вторую шахту - с забором воздуха не из помещения



Внимание:

Повреждение прибора, возможная неисправность прибора! Уклон трубы газоотвода к конденсатоотводчику меньше 3° может стать причиной образования конденсата. Соответствующий прибор сигнализирует сбой. Неустранение сбоя может приводить к повреждению прибора. (3° соответствуют уклону прилб. в 50 мм на метр длины труб.)

- Вставьте дымоход в дымовую трубу (1) и соответствующим образом воздухопроницаемо закройте стыки.
 - Определите место входа трубы воздухопровода в подводящем канале (2) и просверлите в этом месте отверстие.
 - Вставьте трубу воздухопровода (3) в отверстие.
 - Закрепите трубу строительным раствором и дайте ему затвердеть!
 - Монтируйте и установите скобу прибора (4) (см. соответствующее руководство по установке).
 - Вставьте колена (5) трубы воздухопровода/газоотвода в соответствующие патрубки разделителя воздуха/отработанных газов.
- Следите за тем, чтобы не перепутать патрубки со стороны воздуха и отработанных газов!
- Важно: Монтируйте между коленами и удлинителями разделительный элемент.
- При возможном демонтаже эти детали служат местами разъединения. На метр удлинителя следует монтировать, по меньшей мере, один крепежный хомут.
- Монтируйте необходимые удлинители (6). Максимальные длины указаны в таблице 6.3.



Указание!

Монтаж горизонтальной части осуществляется путем простого вставления одной отдельной части в другую (без резьбового соединения).

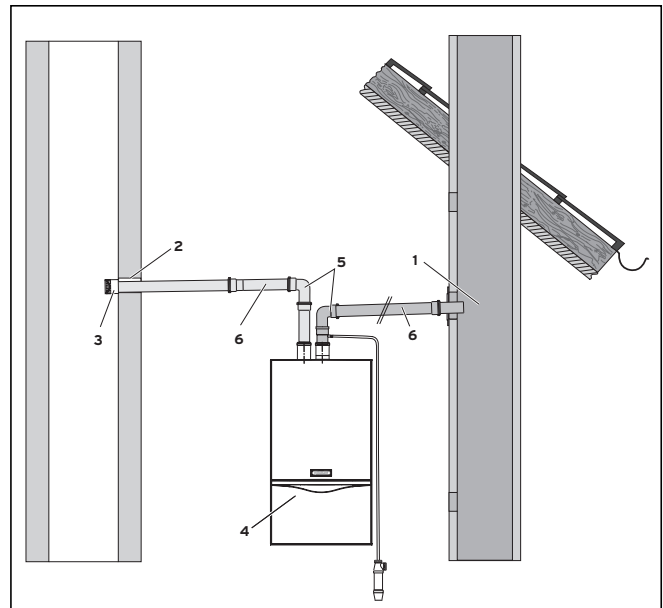


Рис. 6.16 Поддача дутьевого воздуха из канала

6 Раздельная система Ø 80/80

6.7.4 Соединение трубами с газоотводом Ø 80, воздух через наружную стену



Внимание:

Повреждение прибора, возможная неисправность прибора! Уклон трубы газоотвода к конденсатоотводчику меньше 3° может стать причиной образования конденсата. Соответствующий прибор сигнализирует сбой. Неустранение сбоя может приводить к повреждению прибора. (3° соответствуют уклону прил. в 50 мм на метр длины труб.)

Соединение трубами следует выполнять согласно стандарту UNI 10845.

- Монтируйте в дымовой трубе колено с держателем (1).
- Соедините колено с трубопроводом Ø 80 и разместите шахтную насадку.
- Укоротите дымоход на размер и вставьте его в колено.
- Закройте отверстие вокруг трубы соответствующим образом воздухонепроницаемо.
- Определите место выхода трубы воздухопровода из стены (2).
- Вставьте трубу воздухопровода (3) в отверстие.
- Закрепите трубу строительным раствором и дайте ему затвердеть!
- Монтируйте и установите скобу прибора (4) (см. соответствующее руководство по установке).
- Вставьте колена (5) трубы воздухопровода/газоотвода в соответствующие патрубки разделителя воздуха/отработанных газов.

Следите за тем, чтобы не перепутать патрубки со стороны воздуха и отработанных газов!

- Важно: Монтируйте между коленами и удлинителями разделительный элемент.

При возможном демонтаже эти детали служат местами разъединения. На метр удлинителя следует монтировать, по меньшей мере, один крепежный хомут.

- Монтируйте необходимые удлинители (6). Максимальные длины указаны в таблице 6.3.



Указание!

Монтаж горизонтальной части осуществляется путем простого вставления одной отдельной части в другую (без резьбового соединения).

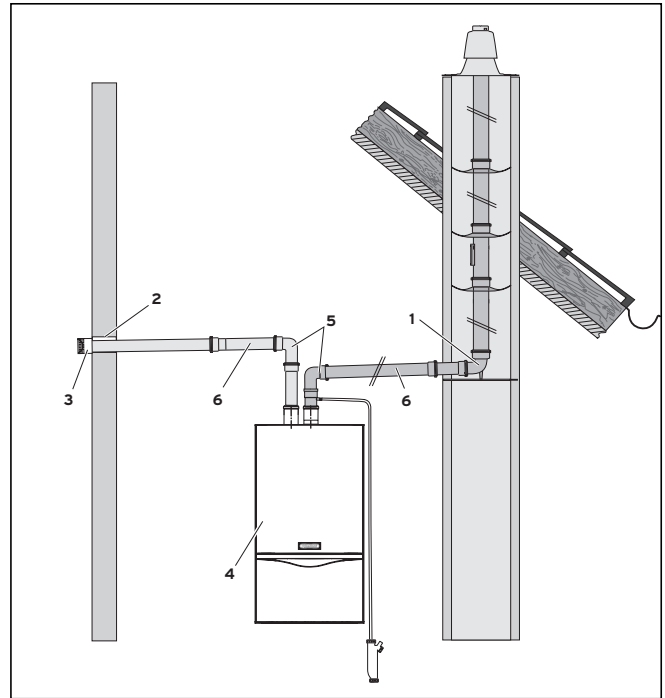


Рис. 6.17 Поддача дутьевого воздуха через наружную стену

6.7.5 Дымоотвод и повторный забор воздуха через наружную стену



Внимание!

Повреждение прибора, возможная неисправность прибора! Уклон трубы газоотвода к конденсатоотводчику меньше 3° может стать причиной образования конденсата. Соответствующий прибор сигнализирует сбой. Неустранение сбоя может приводить к повреждению прибора. (3° соответствуют уклону прилб. в 50 мм на метр длины труб.)

- Определите место выхода трубы воздухопровода и дымохода на соответствующих стенах.



Указание!

Подачу дутьевого воздуха и отвод отработанных газов можно установить на противоположных стенах.

- Вставьте трубы воздухопровода и газоотвода в отверстия на соответствующей стене (1) и (2).
Для крепления ветрозащиты трубы должны выступать из стены, по меньшей мере, на 3 см.
- Закрепите трубы строительным раствором и дайте ему затвердеть!
- Монтируйте на трубах воздухопровода и дымохода ветрозащиту (3).
- Монтируйте и установите скобу прибора (4) (см. соответствующее руководство по установке).
- Вставьте колена (5) трубы воздухопровода/газоотвода в соответствующие патрубки разделителя воздуха/отработанных газов.
Следите за тем, чтобы не перепутать патрубки со стороны воздуха и отработанных газов!
- Важно: Монтируйте между коленами и удлинителями разделительный элемент.
При возможном демонтаже эти детали служат местами разъединения. На метр удлинителя следует монтировать, по меньшей мере, один крепежный хомут.
- Монтируйте необходимые удлинители (6). Максимальные длины указаны в таблице 6.3.



Указание!

Монтаж горизонтальной части осуществляется путем простого вставления одной отдельной части в другую (без резьбового соединения).

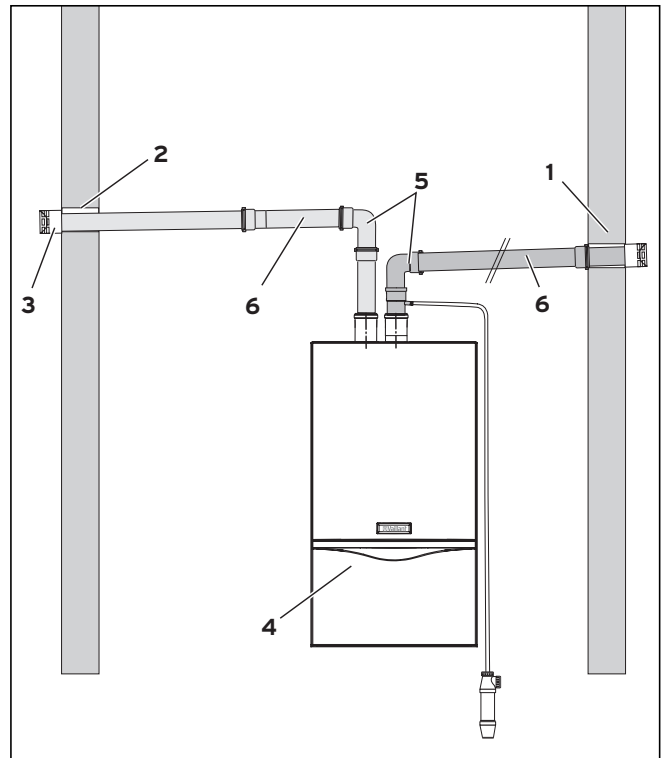


Рис. 6.18 Подача дутьевого воздуха с фасада

6 Раздельная система Ø 80/80

6.7.6 Подсоединение дымовой трубы (эксплуатация в разрезении), воздух через наружную стену



Внимание!

Повреждение прибора, возможная неисправность прибора! Уклон трубы газоотвода к конденсатоотводчику меньше 3° может стать причиной образования конденсата. Соответствующий прибор сигнализирует сбой. Неустранение сбоя может приводить к повреждению прибора. (3° соответствуют уклону прилб. в 50 мм на метр длины труб.)

- Вставьте дымоход в дымовую трубу (1) и соответствующим образом воздухопроницаемо закройте стыки.
- Определите место выхода трубы воздухопровода из стены (2) и просверлите в этом месте отверстие.
- Вставьте трубу воздухопровода в отверстие.



Указание!

Для крепления ветрозащиты труба воздухопровода должна выступать из стены, по меньшей мере, на 3 см.

- Закрепите трубу воздухопровода строительным раствором, и дайте ему затвердеть!
- Монтируйте на трубе воздухопровода ветрозащиту (3).
- Монтируйте и установите скобу прибора (4) (см. соответствующее руководство по установке).
- Вставьте колена (5) трубы воздухопровода/газоотвода в соответствующие патрубки разделителя воздуха/отработанных газов.

Следите за тем, чтобы не перепутать патрубки со стороны воздуха и отработанных газов!

- Важно: Монтируйте между коленами и удлинителями разделительный элемент. При возможном демонтаже эти детали служат местами разъединения. На метр удлинителя следует монтировать, по меньшей мере, один крепежный хомут.
- Монтируйте необходимые удлинители (6). Максимальные длины указаны в таблице 6.3.



Указание!

Монтаж горизонтальной части осуществляется путем простого вставления одной отдельной части в другую (без резьбового соединения).

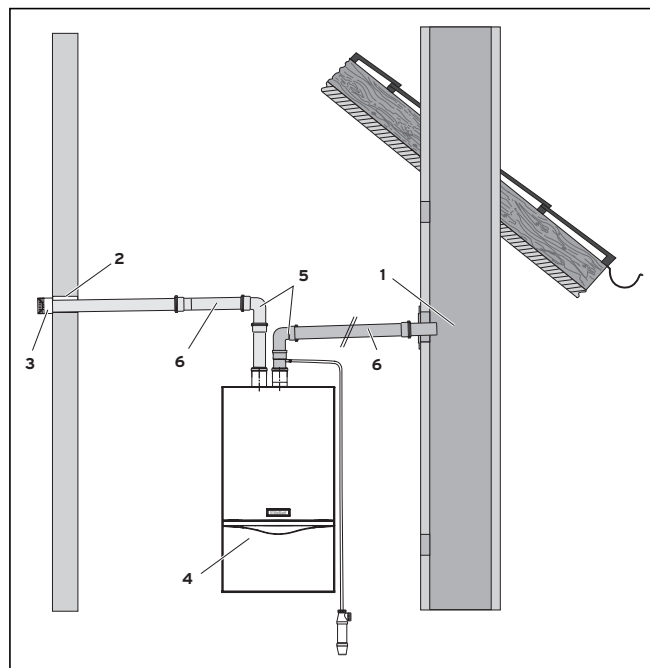


Рис. 6.19 Поддача дутьевого воздуха с фасада

Для фахівця:

Посібник з монтажу

turboTEC pro/turboTEC plus

Повітропровід/газовідвід

Концентрична система

Ø 60/100

Концентрична система

Ø 80/125

Роздільна система

Ø 80/80

Зміст

1	Вказівки до документації	3	6	Роздільна система Ø 80/80.....	34
2	Юридичні питання	3	6.1	Програма виробу	34
3	Монтажні розміри	4	6.2	Заглушки відпрацьованих газів.....	36
3.1	turboTEC pro/turboTEC plus.....	4	6.3	Максимально припустима довжина труб.....	37
4	Концентрична система Ø 60/100.....	5	6.4	Призначення й монтаж заглушок відпрацьованих газів.....	38
4.1	Програма виробу	5	6.5	Монтаж конденсатовідвідника	39
4.2	Огляд заглушок відпрацьованих газів.....	8	6.6	Експлуатація із забором повітря із приміщення.....	40
4.3	Максимально припустимі довжини труб	9	6.6.1	З'єднання трубами з газовідводом Ø 80 і повторний забір кімнатного повітря.....	40
4.4	Призначення й монтаж заглушок відпрацьованих газів.....	9	6.6.2	Приєднання димаря (експлуатація в розрідженні) - із забором повітря із приміщення.....	40
4.5	Монтаж конденсатовідвідника	10	6.7	Режим роботи із забором повітря не із приміщення.....	41
4.5.1	Установка	10	6.7.1	Монтаж паралельного адаптера.....	41
4.6	Монтаж вертикального покрівельного уведення	11	6.7.2	З'єднання трубами з газовідводом Ø 80 і повторний забір повітря через проміжний простір у димарі	42
4.6.1	Похилий дах.....	11	6.7.3	Приєднання димаря (експлуатація в розрідженні), повітря через другу шахту - із забором повітря не із приміщення	43
4.6.2	Плоский дах	12	6.7.4	З'єднання трубами з газовідводом Ø 80 повітропроводом через зовнішню стіну.....	44
4.7	Монтаж горизонтального уведення через стіну/ покрівельного уведення	13	6.7.5	Димовідвід і повторний забір повітря через зовнішню стіну	45
4.7.1	Умонтування стінного уведення	13	6.7.6	Приєднання димаря (експлуатація в розрідженні), повітря через зовнішню стіну.....	46
4.7.2	Умонтування покрівельного уведення	14			
4.7.3	Пряма установка	14			
4.7.4	Віддалена установка	15			
4.8	Монтаж подовжувачів	15			
4.9	Монтаж колін.....	17			
4.10	Монтаж хомутів труб повітропроводу.....	19			
4.11	Монтаж телескопічних подовжувачів.....	19			
5	Концентрична система Ø 80/125.....	20			
5.1	Програма виробу	20			
5.2	Заглушки відпрацьованих газів	23			
5.3	Максимально припустимі довжини труб	23			
5.4	Призначення й монтаж заглушок відпрацьованих газів.....	23			
5.5	Монтаж конденсатовідвідника	24			
5.5.1	Установка	24			
5.6	Монтаж вертикального покрівельного уведення	25			
5.6.1	Похилий дах.....	26			
5.6.2	Плоский дах	27			
5.7	Монтаж горизонтального стінного/покрівельного уведення	27			
5.7.1	Горизонтальне стінне уведення/ покрівельне уведення	27			
5.7.2	Умонтування стінного уведення	28			
5.7.3	Умонтування покрівельного уведення.....	28			
5.7.4	Пряма установка	29			
5.7.5	Віддалена установка	29			
5.8	Монтаж подовжувачів	30			
5.9	Монтаж колін.....	31			
5.10	Монтаж хомутів для труб повітропроводу.....	33			

1 Вказівки до документації

Наступні вказівки є путівником по всій документації.

У сполученні з даним посібником з експлуатації дійсна й інша документація.

За ушкодження, викликані недотриманням даних посібників, ми не несемо ніякої відповідальності.

Додаткова діюча документація

Посібник з установки

turboTEC pro/turboTEC plus

№ 0020029243

Розміщення й зберігання документації

Передайте даний посібник з монтажу експлуатуючій стороні. Ця сторона бере на себе зобов'язання по зберіганню посібників, щоб при необхідності вони завжди були під рукою.

Використовувані символи

При монтажі повітропроводу/газовідводу, будь ласка, дотримуйтеся вказівок з техніки безпеки, наведені в даному посібнику з монтажу!



Небезпека!

Безпосередня небезпека для життя й здоров'я!



Небезпека!

Небезпека для життя у зв'язку з поразкою електричним струмом!



Небезпечно!

Небезпека опіків!



Увага!

Можлива небезпечна ситуація для встаткування й навколишнього середовища!



Вказівка!

Корисна інформація й вказівки.

- Символ необхідних дій

2 Юридичні питання

- Настінні опалювальні газові прилади turboTEC від Vaillant сертифіковані відповідно до директиви по газових приладах ЄС 90/396/ЄЕС як системи опалювальних казанів із системою, що додається, випуску відпрацьованих газів. Дана інструкція з монтажу є складовою частиною сертифікації й цитується в сертифікаті про випробування зразка. За умови дотримання положень про застосування даної інструкції з монтажу надається свідчення про застосовність елементів систем підведення повітря/газовідводу, позначених номерами артикулів фірми.

Для виконання системи випуску відпрацьованих газів необхідно дотримувати місцевих законів й директив.

- Повітропровід/ газовідвід дозволяється встановлювати тільки акредитованому спеціалізованому підприємству. Воно також бере на себе відповідальність за належне виконання уведення.
- Крім того дотримуйтеся наведених в посібнику з установки приладу приписань, правил й директив.
- Немає необхідності в дотриманні відстані між повітропроводом/газовідводом або відповідним подовжувачем і елементами конструкції з горючих будматеріалів, тому що при номінальній тепловій потужності приладу на поверхнях суміжних елементів конструкції не може виникати температура вище 85 °С.
- Якщо будинок не оснащений блискавковідводом, труба підведення повітря/газовідводу повинна бути включена в систему блискавкозахисту.
- При монтажі повітропроводу/газовідводу через покрівлю необхідно враховувати, що водяна пара, що міститься у відпрацьованих газах, при несприятливих погодних умовах може конденсуватися у вигляді льоду на даху або її надбудовах. З боку будови необхідно забезпечити, щоб утворення льоду не сповзали з даху. Для цього при необх. слід змонтувати захисні пристосування (№ замовлення 303 096 / 303 865).
- Під час монтажу варто стежити за тим, щоб у повітропроводі/газовідводі не залишалося стружки, залишків будівельного розчину та ін.
- При встановленні системи випуску відпрацьованих газів варто стежити за тим, щоб використовувались винятково труби газовідводу з одного матеріалу (з алюмінію).



Увага!

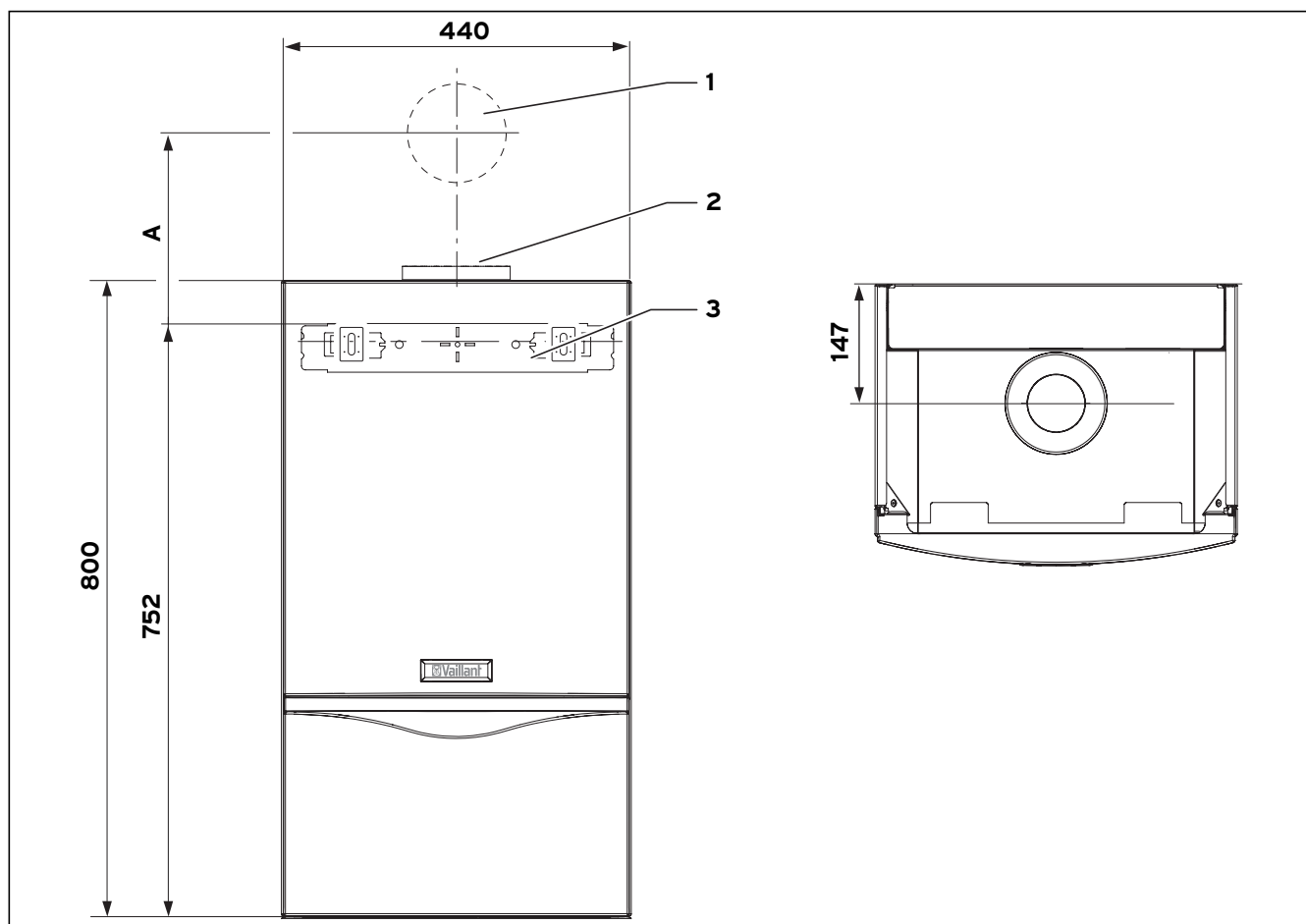
Для димарів, раніше опалювальних мазутом, які використовуються для подачі дуттєвого повітря, рекомендується, щоб сажотрус перевірів і прочистив димохід, відносно якого виникло запитання, перш ніж встановлювати випускний газопровід. Якщо достатнє очищення/перевірка димаря не є можливим (напр., через конструктивні умови), то установку варто експлуатувати із забором повітря із приміщення.

Вказівка!

Щоб уникнути ушкоджень і збоїв приладу через вихід конденсату, що утвориться в каналі, відпрацьованих газів, ми рекомендуємо використати конденсатовідвідник.

3 Монтажні розміри

3.1 turboTEC pro/turboTEC plus



Мал. 3.1 Монтажні розміри turboTEC (в мм)

Пояснення

- 1 Уведення через стіну
- 2 З'єднувач приладу
- 3 Кронштейн приладу

Розмір	60/100	80/125 с коліном 87°	80/80
зовніш	175 без конденсатовідвідника	230 з конденсатовідвідником	190 без конденсатовідвідника

Таб. 3.1 Монтажні розміри turboTEC (у мм)

4 Концентрична система Ø 60/100

4.1 Програма виробу



303 800 = вертикальне покрівельне уведення (чорне)



303 806 = телескопічне уведення через стіну/
покрівельне уведення



303 807 = горизонтальне уведення через стіну/
покрівельне уведення

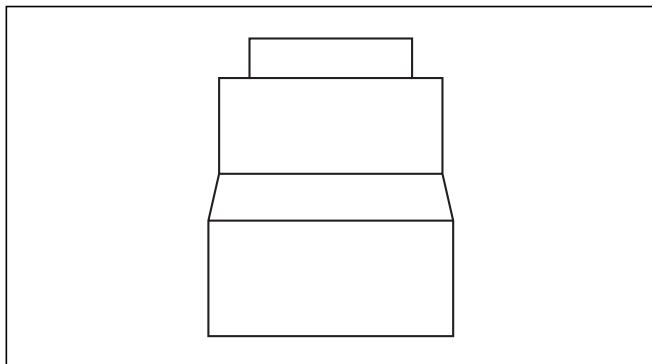
Елементи	Арт. №	303 800	303 807	303 806
Подовжувачі, концентричні 0,14 м - Ø 60/100	0020022926	X	X	X
Подовжувачі, концентричні 0,5 м - Ø 60/100	303 801	X	X	X
Подовжувачі, концентричні 1,0 м - Ø 60/100	303 802	X	X	X
Подовжувачі, концентричні 2,0 м - Ø 60/100	303 803	X	X	X
Телескопічний подовжувач, концентричний 0,5 - 0,8 м - Ø 60/100	303 804	X	X	X
Конденсатовідвідник	303 805	X	X	X
Коліно, концентричні (2 штуки) 45° - Ø 60/100	303 809	X	X	X
Коліно, концентричне 90° - Ø 60/100	303 808	X	X	X
Коліно, концентричне 15° - Ø 60/100	303 820	X	X	X
Телескопічний відвід, концентричний 0,29 м - 0,46 м Ø 60/100	303 819	X	X	X
Трубні хомути (5 штук), Ø 100	303 821	X	X	X
Роздільник, Ø 60/100	303 816	X	X	X
Перехідник приладу Ø 60/100 - Ø 63/95,5	303 813			
Черепиця для похилого даху	9076 (чорний)	X		
Крайовий виступ плоского даху	9056	X		
Грати для вловлювання льоду для вертикального покрівельного уведення	303 096	X		
Грати для вловлювання льоду для горизонтального покрівельного уведення	300 865		X	X
Захисні грати	300 712		X	X

Таб. 4.1 Програма виробу

4 Концентрична система Ø 60/100

З'єднувач приладу Ø 60/100 - Ø 63/95,5

Vaillant арт. № 303 813



Мал. 4.1 З'єднувачі приладу

Подовжувач 0,14 м, Ø 60/100

Vaillant арт. № 0020022926

Подовжувач 0,5 м, Ø 60/100

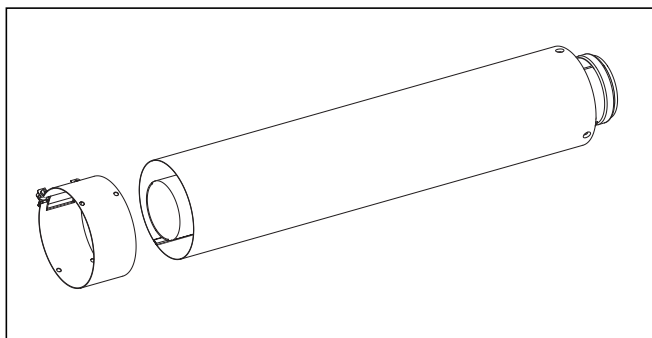
Vaillant арт. № 303 801

Подовжувач 1,0 м, Ø 60/100

Vaillant арт. № 303 802

Подовжувач 2,0 м, Ø 60/100

Vaillant арт. № 303 803

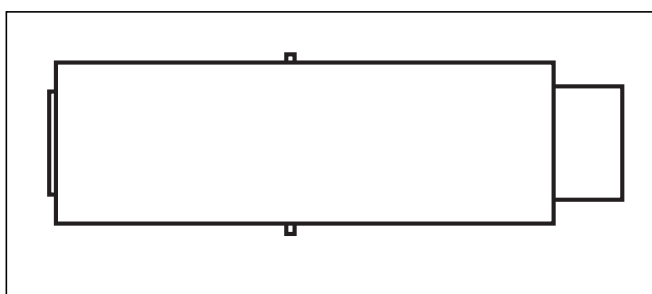


Мал. 4.2 Подовжувач, Ø 60/100

Телескопічний подовжувач

0,5 м - 0,8 м Ø 60/100

Vaillant арт. № 303 804



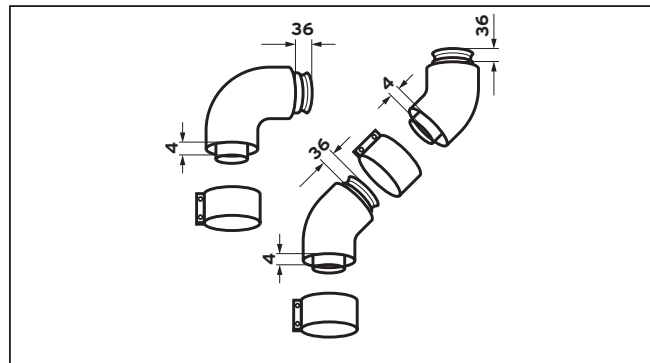
Мал. 4.3 Телескопічний подовжувач

Коліно, 90°, Ø 60/100

Vaillant арт. № 303 808

Коліно, 45° (2 штуки), Ø 60/100

Vaillant арт. № 303 809



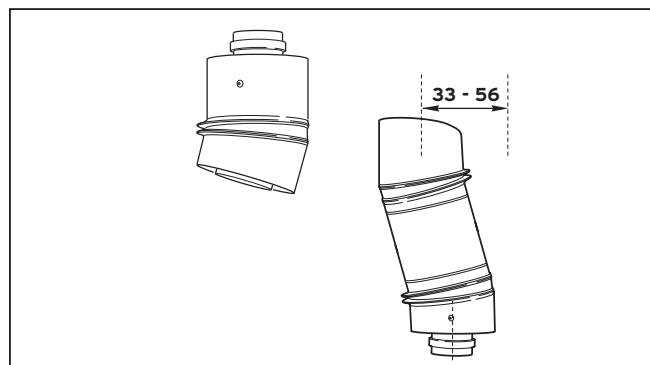
Мал. 4.4 Коліна, Ø 60/100

Коліно, 15°, Ø 60/100

Vaillant арт. № 303 820

Телескопічний зсувний елемент, Ø 60/100

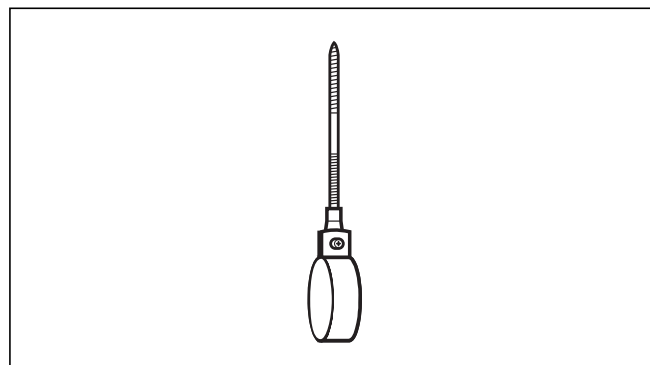
Vaillant арт. № 303 819




Мал. 4.5 Телескопічний відвід

Трубні хомути, Ø 100 (5 штук)

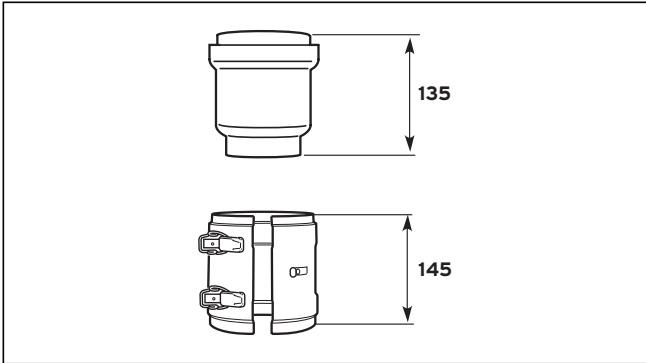
Vaillant арт. № 303 821



Мал. 4.6 Трубні хомути, Ø 100

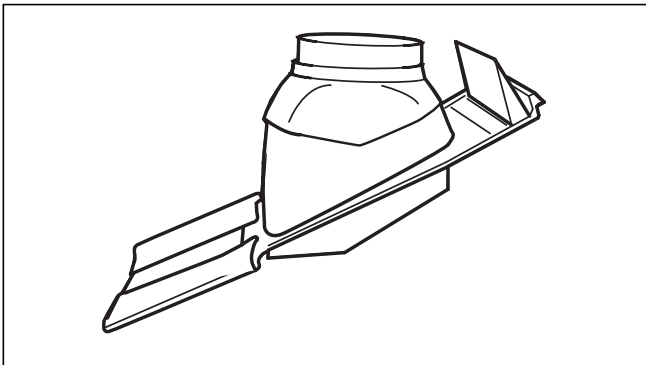
 **Увага!**
Для підпирання трубопроводів.
На один подовжувач використати 1 хомут.

Роздільник, Ø 60/100
Vaillant арт. № 303 816



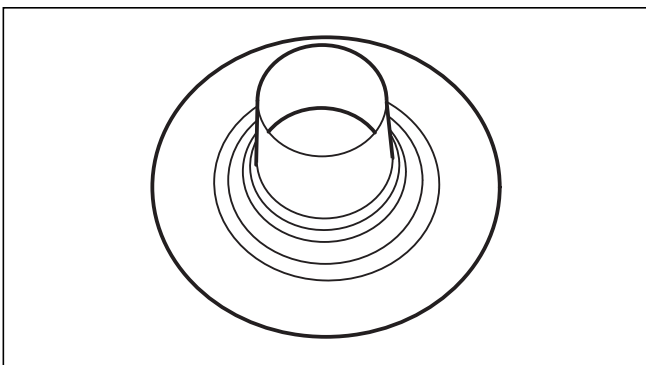
Мал. 4.7 Роздільник, Ø 60/100

Черепиця для похилого даху
Vaillant арт. № 9076 (чорна)



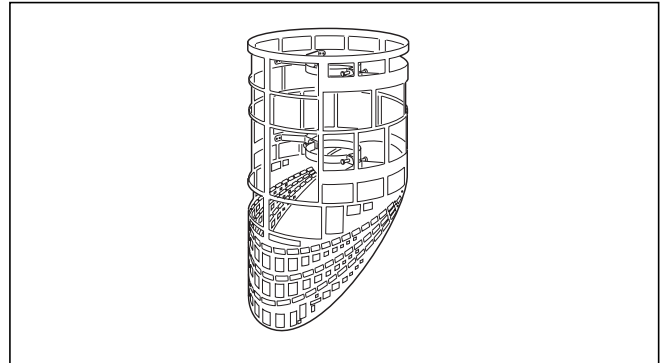
Мал. 4.8 Черепиця для похилого даху

Крайовий виступ плоского даху
Vaillant арт. № 9056



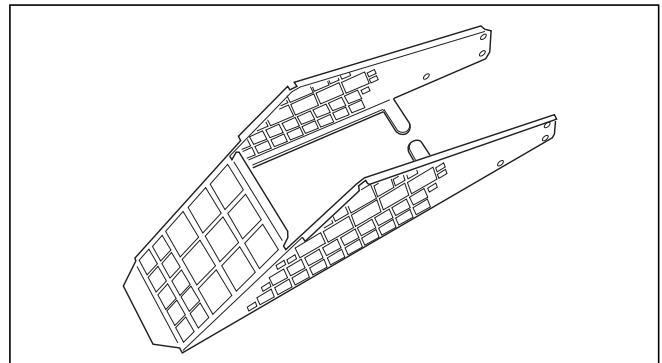
Мал. 4.9 Крайовий виступ плоского даху

Грати для вловлювання льоду для вертикального покрівельного уведення
Vaillant арт. № 303 096 (чорна)



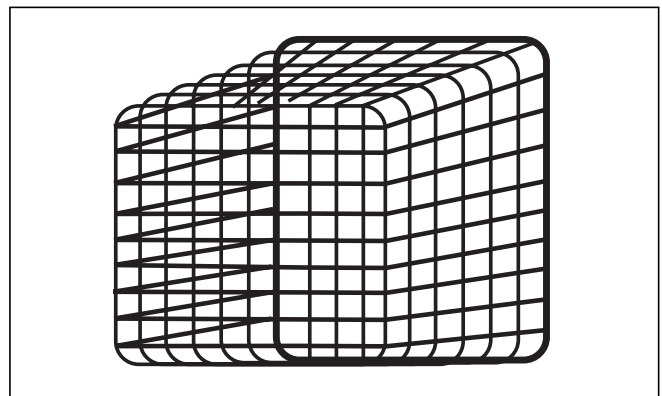
Мал. 4.10 Грати для уловлювання льоду

Грати для вловлювання льоду для горизонтального покрівельного уведення
Vaillant арт. № 303 865




Мал. 4.11 Грати для уловлювання льоду

Захисні ґрати
Vaillant арт. № 300 712



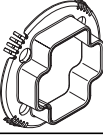
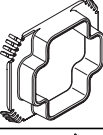


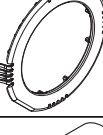
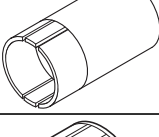
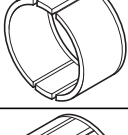



Мал. 4.12 Захисні ґрати

 **Увага!**
Використати захисні ґрати необхідно, якщо повітропровід/газовідвід закінчується на прохідному шляху й на висоті менш 2 м.

4 Концентрична система Ø 60/100

4.2 Огляд заглушок відпрацьованих газів

Елементи	
Заклушка А (0020029641, чорна)	
Заклушка В (0020029642, жовтогаряча)	
Заклушка С (0020029643, ясно-сіра)	
Заклушка D (0020029644, зелена)	
Заклушка E (0020029645, ясно-сіра)	
Заклушка F (0020029647, зелена)	
Заклушка G (0020029648, червона)	
Подовжувач трубки Пито (0020029646, зелений)	
Наконечник трубки Пито (0020038715, синій)	
Наконечник трубки Пито (208493, безбарвний)	

Таб. 4.2 Огляд заглушок відпрацьованих газів



Увага!

Заклушка відпрацьованих газів попередньо монтована на заводі. Вона необхідна для максимальної довжини труби системи повітропідводу/випуску відпрацьованих газів.

4.3 Максимально припустимі довжини труб


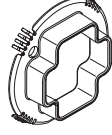
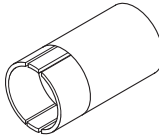
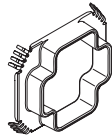
Елементи	Арт. №		12 кВт	20 кВт	24 кВт	28 кВт	32 кВт	36 кВт
Вертикальне покрівельне уведення	303 800	Макс. припустима довжина концентричних труб	6,30 м	6,30	5,5 м	4,3 м	4,3 м	4,0 м
			3 коліном 90° довжина труби зменшується на 1,0 м. 3 коліном 45° довжина труби зменшується на 0,5 м.					
Горизонтальне уведення через стіну/покрівельне уведення	303 807 303 806	Макс. припустима довжина концентричних труб	5,30 м + 1 коліно	5,30 м + 1 коліно	4,5 м + 1 коліно	3,3 м + 1 коліно	3,3 м + 1 коліно	3,0 м + 1 коліно
			3 кожним додатковим коліном 90° довжина труб зменшується на 1,0 м. 3 кожним додатковим коліном 45° довжина труб зменшується на 0,5 м.					

Таб. 4.3 Максимально припустимі довжини труб

4.4 Призначення й монтаж заглушок відпрацьованих газів

На деяких приладах при еквівалентній довжині труб менш 2 м потрібна адаптація заглушки відпрацьованих газів/наконечник Пито. Необхідна заглушка відпрацьованих газів/наконечник Пито включені в обсяг поставки приладу. У таблиці 4.4 наведені прилади, яких це стосується.

Довжина труб менш 2 метрів

Потужність приладу	Закрутка відпрацьованих газів/наконечник Пито Видалити	Закрутка відпрацьованих газів/наконечник Пито Вставити заново
12 кВт	НЕ видалити попередньо встановлену закрутку відпрацьованих газів/наконечник Пито	Не потрібно нової закрутки відпрацьованих газів/наконечник Пито
20 кВт	НЕ видалити попередньо встановлену закрутку відпрацьованих газів/наконечник Пито	Не потрібно нової закрутки відпрацьованих газів/наконечник Пито
24 кВт	 Закрутка C (0020029643, світло-сіра)	 Закрутка E (0020029645, світло-сіра)
28 кВт	 Подовжувач трубки Пито (0020029646, зелений)	 Закрутка D (0020029644, зелена)

Таб. 4.4 Призначення закруток відпрацьованих газів/наконечників Пито при довжинах труб менш 2 метрів

Потужність приладу	Закрутка відпрацьованих газів/наконечник Пито Видалити	Закрутка відпрацьованих газів/наконечник Пито Вставити заново
32 кВт	 Наконечник трубки Пито (0020038715, синій)	 Наконечник трубки Пито (208493, безбарвний)  Закрутка F (0020029647, зелена)
36 кВт	-	-

Таб. 4.4 Призначення закруток відпрацьованих газів/наконечників Пито при довжинах труб менш 2 метрів (продовж.)

Еквівалентна загальна довжина систем повітропроводу/газовідводу аналогічно таблиці 4.3 і 4.4 виходить шляхом додавання прямої довжини труб і протидії колін і фасонних деталей.

Щоб одержати протидію колін, варто скласти наступні значення:

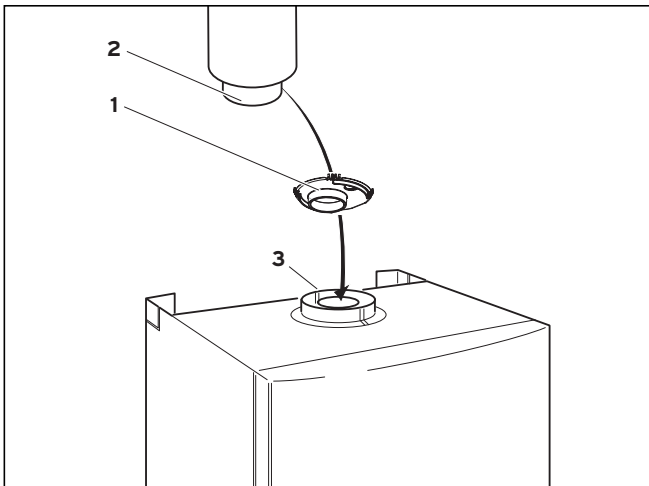
- 1 м на коліно 90°
- 0,5 м на коліно 45°

Увага!

При використанні наступних приладів закрутки відпрацьованих газів (див. таблицю 4.4) не потрібні й не включені в обсяг поставки:

- 36 кВт

4 Концентрична система Ø 60/100



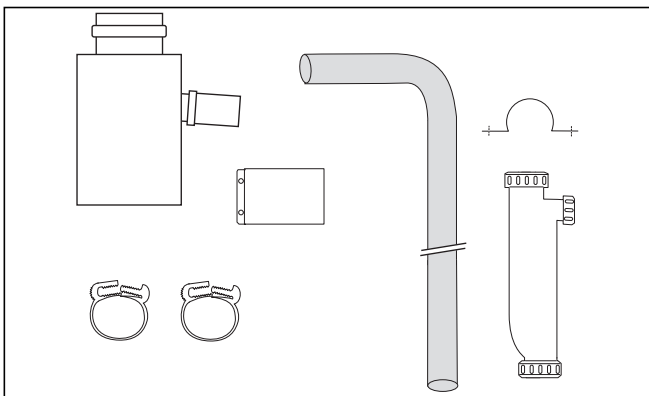
Мал. 4.13 Монтаж заслонок відпрацьованих газів

- Визначте заглушку відпрацьованих газів по таблиці 4.4.
- Втисніть заглушку відпрацьованих газів (1) до упору в муфту приладу (3) так, як зазначено на малюнку. При цьому стежте за правильним положенням (стрілка на загнушці вказує на стіну).
- Вставте кінець труби (2) у муфту приладу (3).

4.5 Монтаж конденсатовідвідника

Конденсатовідвідник

Vaillant арт. № 303 805
Ø 60/100

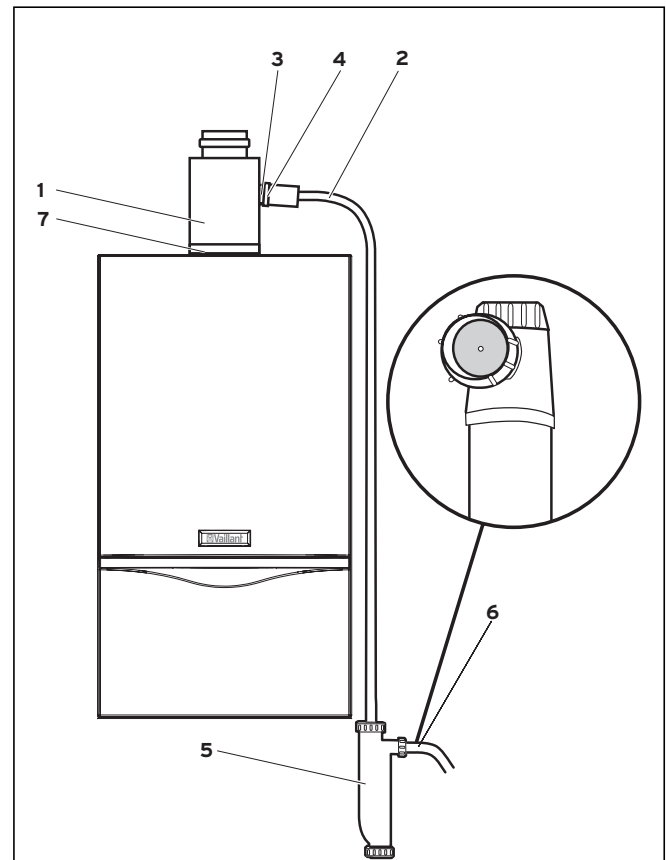


Мал. 4.14 Конденсатовідвідник

Набір містить:

- Конденсатовідвідник
- Хомут 48 мм (2 штуки)
- Сифон
- Шланг для конденсату
- 2 запобіжних хомути
- Фіксатор

4.5.1 Установка



Мал. 4.15 Монтаж перехідника приладу

Увага!

Прохання використовувати винятково конденсатовідвідник і сифон, що входять в обсяг постачання.

- Перед монтажем труби визначити необхідну загнушку відпрацьованих газів (розділ 4.4).
- Монтуйте загнушку відпрацьованих газів, як описано в розділі 4.4.
- Вставте конденсатовідвідник (1) у патрубок газовідводу приладу й монтуйте хомут повітропроводу (7), як описано в розділі 4.10.
- Вставте шланг для конденсату (2) на стічний отвір конденсату з'єднувача приладу (3) і зафіксуйте місце стику хомутом (4).
- Закріпіть сифон (5) на стіні. Шланга вистачить, щоб закріпити під приладом.
- З'єднаєте шланг для конденсату (2) із сифоном.
- З'єднаєте сифон з домашньою системою каналізації. Не використовуйте мідь або латунь. Допущені матеріали наведені в DIN 1986, частина 4.
- Перед уведенням в експлуатацію заповніть сифон водою.



Небезпека!

Небезпека ядухи! Категорично забороняється видаляти ротаметр у випускному отворі сифона! Його відсутність може викликати витік CO₂, що при концентрації ≥ 5% може приводити до нанесення шкоди здоров'ю аж до смерті.



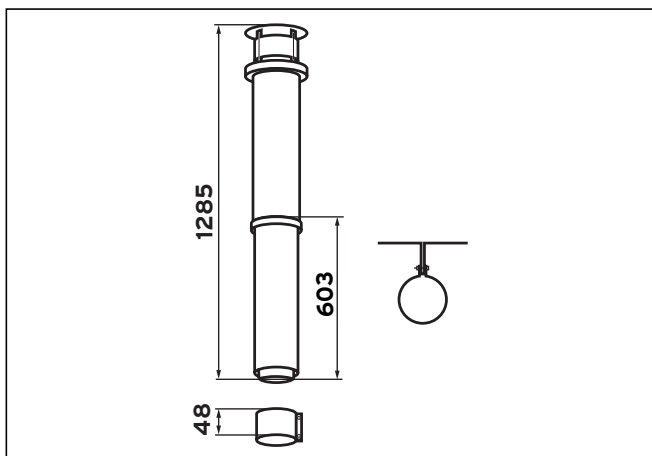
Увага!

Ушкодження приладу, можлива несправність приладу! Конденсатовідвідник можна з'єднати із системою каналізації тільки у відкритому стані (напр., сифон з вирвою або відкритий каналізаційний стік), щоб не відбулося зворотної дії системи каналізації на прилад. Повітронепроникне, закрите з'єднання не допускається! Шланг для конденсату забороняється надломлювати або укорочувати.

4.6 Монтаж вертикального покрівельного уведення

Вертикальне покрівельне уведення

Vaillant арт. № 303 800 (чорна)



Мал. 4.16 Вертикальне покрівельне уведення

Набір містить:

- Вертикальне покрівельне уведення
- Хомут 48 мм
- Кріпильний хомут



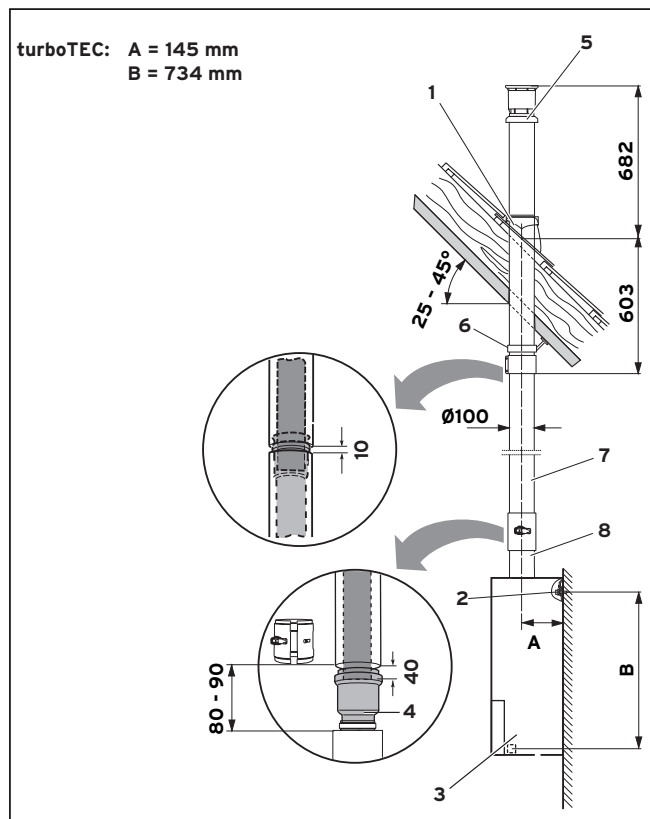
Вказівка!

Дотримуйтеся максимальних довжин труб, зазначених у таблиці 4.3.

Вказівка!

Елементи повітропроводу/газовідводу див. у розділі 4.1.

4.6.1 Похилий дах



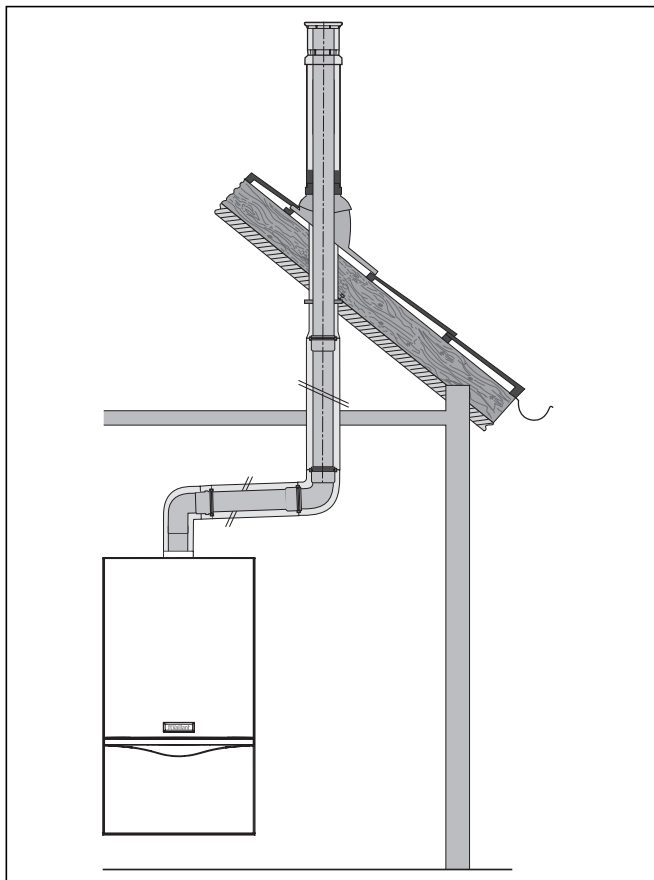
Мал. 4.17 Монтаж приладу й покрівельного уведення

- Перед монтажем труби визначте необхідну заглибку відпрацьованих газів (див. розділі. 4.4).
- Монтуйте заглибку відпрацьованих газів, як описано в розділі. 4.4.
- Визначте місце монтажу покрівельного уведення.
- Установіть покрівельну накладку (1).
- Вставте покрівельне уведення (5) зверху через накладку, поки воно щільно не сяде.
- Вирівняйте покрівельне уведення (5) вертикально й закріпіть його на покрівельній конструкції скобою(6), що належить до обсягу поставки.
- Змонтуйте підвіску приладу (2).
- Установіть прилад (3) (див. посібник з установки приладу).
- Якщо конденсатовідвідник є необхідним, монтуйте його, як описано в розділі. 4.5.
- Для підпирання трубопроводів на один подовжувач монтуйте, щонайменше, один трубний хомут.
- Вставте роздільник (4) з муфтою до упору в подовжувач (7).
- З'єднаєте покрівельне уведення (5) з подовжувачем (7).
- З'єднаєте роздільник (4) з перехідником приладу. Він служить для простого від'єднання повітропроводу/газовідводу й приладу.
- З'єднаєте всі місця роз'єднання хомутами для труб повітропроводу, як описано в главі 4.10.



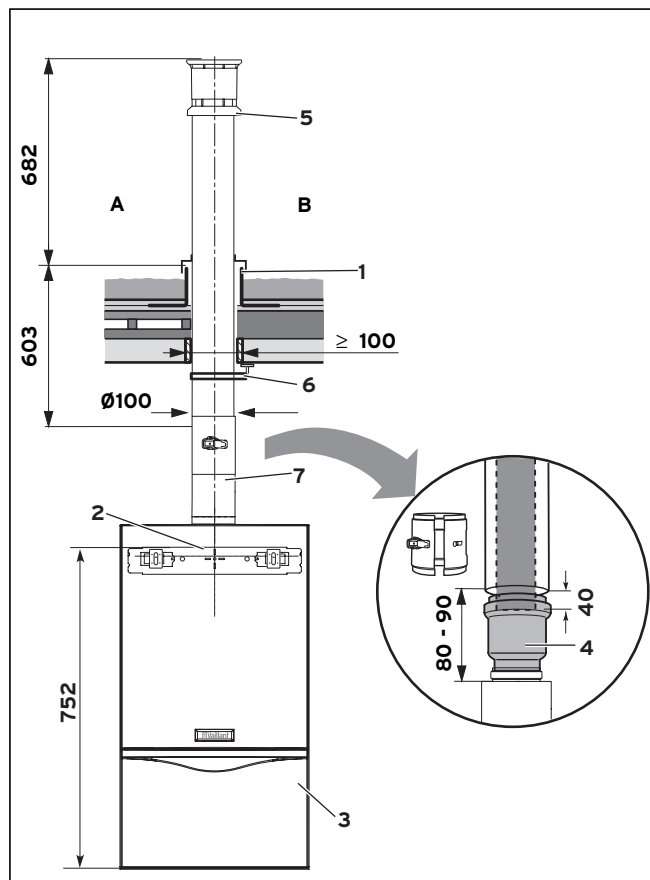
Вказівка!

Як вставляти подовжувачі й коліна, описане в розділі. 4.8.



Мал. 4.18 Приклад монтажу вертикального покрівельного уведення

4.6.2 Плоский дах



Мал. 4.19 Монтаж приладу й покрівельного уведення при плоских дахах

Пояснення

A Холодний дах

B Теплий дах

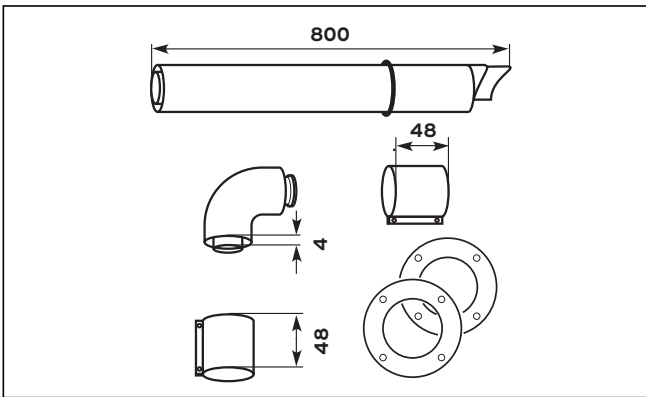
- Перед монтажем труби визначте необхідну заглушку відпрацьованих газів (див. розділі. 4.4).
- Монтуйте заглушку відпрацьованих газів, як описано в розділі. 4.4.
- Визначте місце монтажу покрівельного уведення (5).
- Установіть крайовий виступ плоского даху (1).
- Щільно приклейте крайовий виступ плоского даху (1).
- Вставте покрівельне уведення (5) через крайовий виступ плоского даху (1), поки він щільно не сяде.
- Вирівняйте покрівельне уведення (5) вертикально й закріпіть його на покрівельній конструкції скобою (6), що належить до обсягу поставки.
- Змонтуйте підвіску приладу (2).
- Установіть прилад (3) (див. посібник з установки приладу).
- Для підпирання трубопроводів на один подовжувача монтуйте, щонайменше, один трубний хомут.
- Вставте роздільник (4) з муфтою до упору в покрівельне уведення (5). Він служить для простого від'єднання повітропроводу/газовідводу й приладу.
- Якщо конденсатовідвідник є необхідним, монтуйте його, як описано в розділі. 4.5.
- З'єднаєте роздільник (4) з перехідником приладу.

- З'єднайте всі місця роз'єднання хомутами для труб повітропроводу, як описано в розділі 4.10.

Увага!
Як вставляти подовжувачі й коліна, описане в розділі 4.8.

4.7 Монтаж горизонтального уведення через стіну/покрівельного уведення

Горизонтальне уведення через стіну/покрівельне уведення
Vaillant арт. № 303 807
Vaillant арт. № 303 806 (телескопічний 0,45 - 0,65 м)



Мал. 4.20 Горизонтальне уведення через стіну/покрівельне уведення

Набір містить:

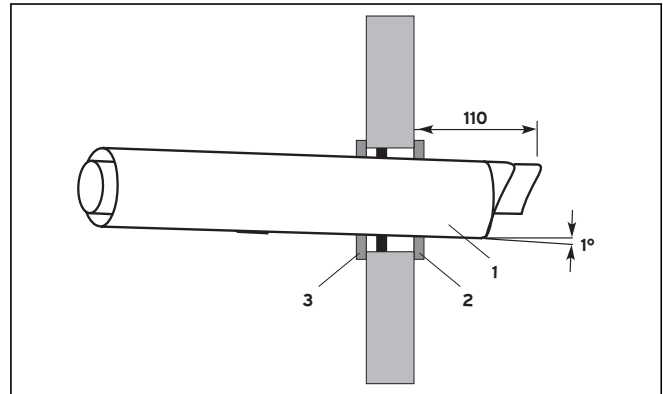
- Горизонтальне уведення через стіну/покрівельне уведення
- Коліно 90°
- Хомут 2 x 48 мм (при телескопі 3x)
- 2 x штукатурні розетки Ø 100

Увага!
Елементи повітропроводу/газовідводу див. у розділі 4.1.

Вказівка!
Дотримуйтеся максимальних довжин труб, зазначених у таблиці 4.3.

Увага!
Ушкодження приладу, можлива несправність приладу! Ухил горизонтального уведення через стіну/покрівельного уведення назовні менше 1° може стати причиною утворення конденсату. Відповідний прилад сигналізує збій. Неусунення збою може приводити до ушкодження приладу. (1° відповідає ухилу прибл. в 15 мм на метр довжини труб).

4.7.1 Умонтування стінного уведення



Мал. 4.21 Умонтування горизонтального стінного уведення

- Визначте місце монтажу повітропроводу/газовідводу

Увага!
Зверніть увагу, що відстані дотримуються (напр., до вікон).

Вказівка!
Прокладайте трубу уведення через стіну з ухилом назовні в 1°, щоб у прилад не затікала дощова вода.

- Просвердліть отвір з діаметром 125 мм (при монтажі назовні - 110 мм). Розміри для прямої установки див. на мал. 4.25.
- Просуньте повітропровід/газовідвід (1) із гнучкою зовнішньою розеткою (2) через стіну й простягніть назад так, щоб зовнішня розетка щільно прилягла до зовнішньої стіни.

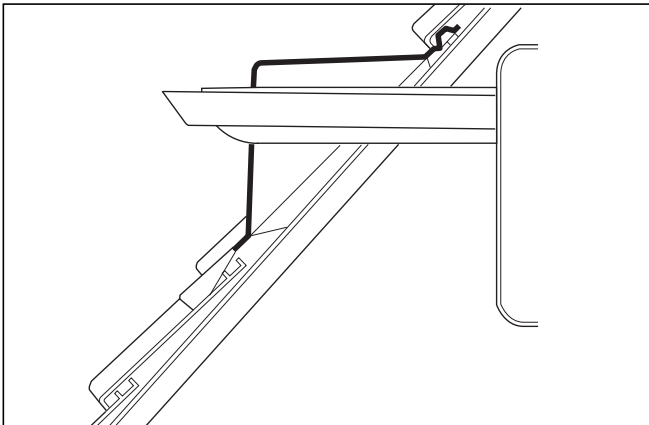
Вказівка!
При цьому простежте, щоб повітропровід/газовідвід (1) був відцентрований у стінному отворі.

- Закріпіть повітропровід/газовідвід будівельним розчином, і дайте розчину затвердіти!
- Змонтуйте штукатурну розетку (3) з боку зовнішньої стіни.

Увага!
При монтажі поруч із джерелом світла достаток комах може привести до забруднення устя. Укажіть експлуатуючій стороні, що устя необхідно регулярно очищати.

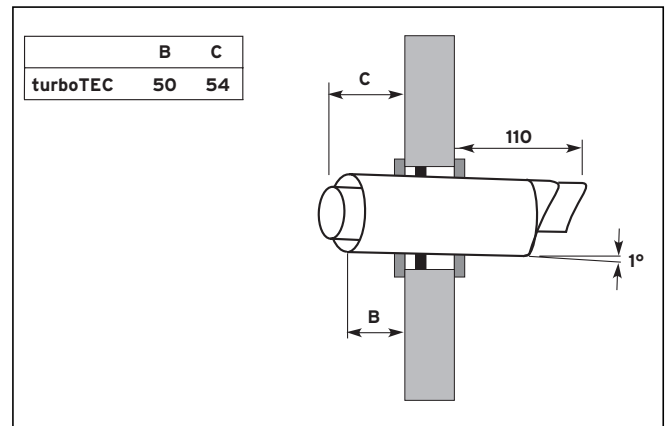
4 Концентрична система Ø 60/100

4.7.2 Умонтування покрівельного уведення

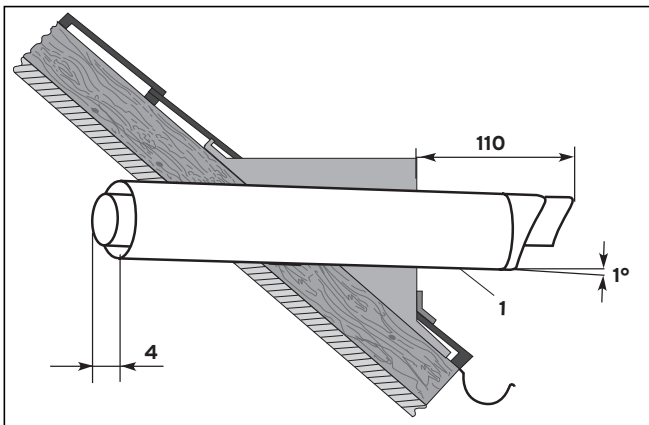


Мал. 4.22 Приклад монтажу горизонтального покрівельного уведення (слухове вікно)

4.7.3 Пряма установка



Мал. 4.24 Умонтування покрівельного вводу



Мал. 4.23 Умонтування горизонтального покрівельного уведення

Вказівка!

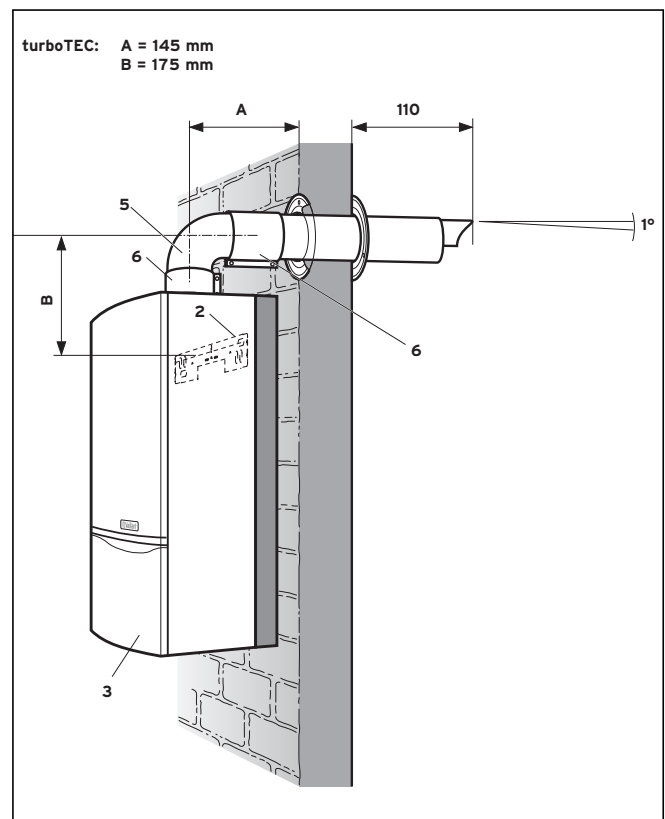
Дотримуйтеся існуючих приписань щодо відстаней до вікон і вентиляційних отворів.

- Для монтажу горизонтального покрівельного уведення вмонтуйте слухове вікно.

Мінімальні розміри слухового вікна:

Висота: 300 мм, ширина: 300 мм.

- Вставте повітропровід/газовідвід без зовнішньої розетки в слухове вікно.



Мал. 4.25 Монтаж приладу (пряма установка)

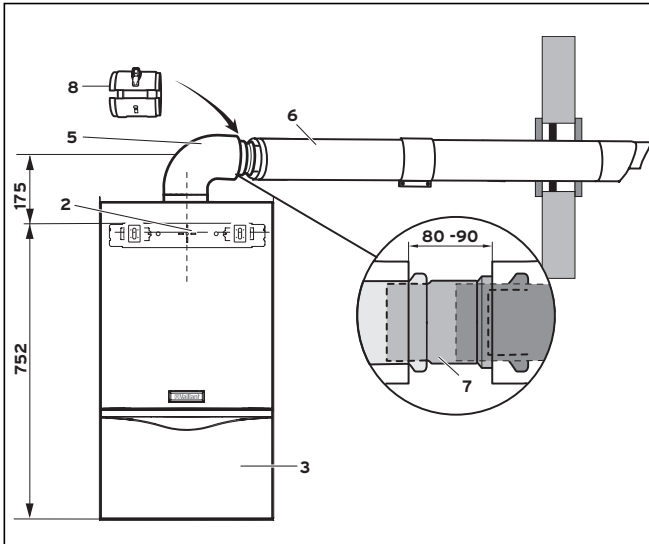
- Змонтуйте підвіску приладу (2).
- Установіть прилад (3) (див. посібник з установки приладу).
- Перед монтажем труби визначте необхідну заглушку відпрацьованих газів (див. розділі. 4.4).
- Монтуйте заглушку відпрацьованих газів, як описано в розділі. 4.4.
- Вставте коліно 90° (5) на трубу газовідводу горизонтального уведення через стіну.

Увага!

При цьому поверніть трубу газовідводу наверх, щоб можна було пересунути коліно 90° через патрубок приладу.

- Втисніть коліно 90° у штуцер відпрацьованих газів.
- З'єднаєте всі місця роз'єднання хомутами для труб повітропроводу (6), як описано в розділі. 4.10.

4.7.4 Віддалена установка



Мал. 4.26 Віддалена установка

- Змонтуйте підвіску приладу (2).
- Установіть прилад (3) (див. посібник з установки приладу).
- Перед монтажем труби визначте необхідну заглишку відпрацьованих газів (див. розділі. 4.4).
- Монтуйте заглишку відпрацьованих газів, як описано в розділі. 4.4.
- Якщо конденсатовідвідник є необхідним, монтуйте його, як описано в розділі 4.5.
- З'єднаєте коліно 90° (5) з патрубком приладу.
- Вставте роздільник (7) з муфтою до упору в необхідних подовжувачів (6).
- Для підпирання трубопроводів на один подовжувача монтуйте, щонайменше, один трубний хомут.
- Монтуйте подовжувачів і з'єднаєте насувну муфту з коліном 90°.

Увага!

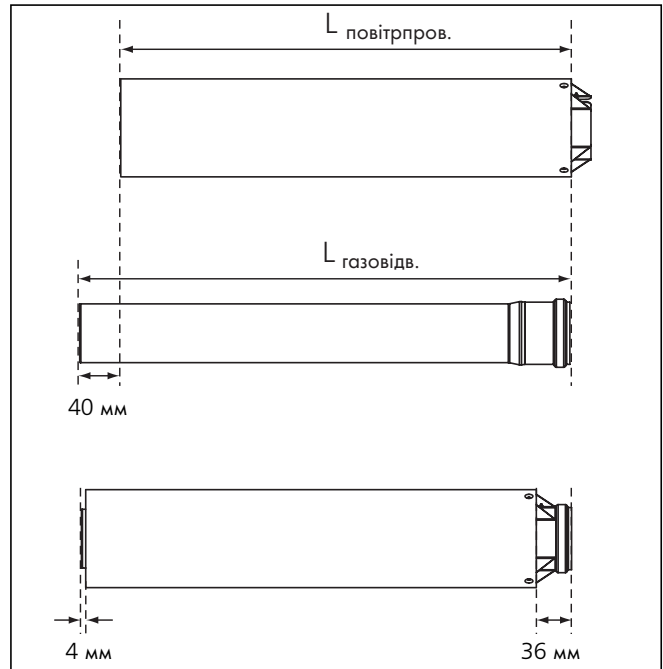
Це місце пізніше служить місцем роз'єднання.

- З'єднаєте всі місця роз'єднання хомутами для труб повітропроводу (8), як описано в розділі. 4.10.

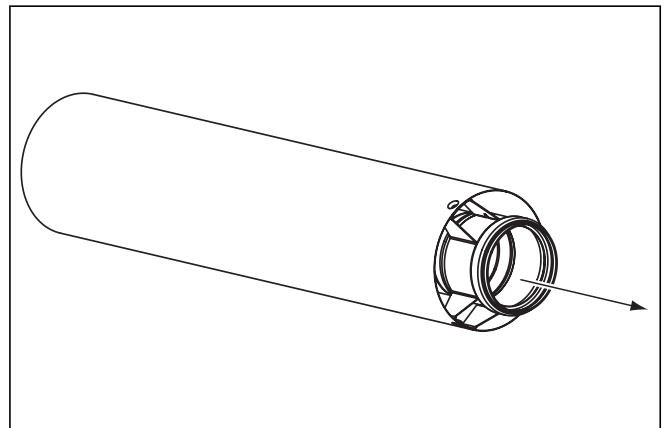
Увага!

Як вставляти подовжувачі й коліна, описане в розділі. 4.8.

4.8 Монтаж подовжувачів




Мал. 4.27 Укорочування труб



Мал. 4.28 Ослаблення труби газовідводу

- Демонтуйте трубу газовідводу (див. мал. 4.28).
- Укоротіть труби пилкою або ножицями по листовому металі.
- Видаліть ґрат і фаску із труб до монтажу, щоб не ушкодити ущільнення, також видаліть стружку.
- Не монтуйте труби із вм'ятинами або іншими ушкодженнями (нещільність).

4 Концентрична система Ø 60/100

 Увага!

При монтажі труб обов'язково стежите за правильною посадкою ущільнень (не монтуйте ушкоджені ущільнення).

Порада:

Спочатку виміряйте необхідну ланку труби повітропроводу*

($L_{\text{повітропр}}$), а потім розрахуйте відповідну довжину труби газовідводу ($L_{\text{газовідв}}$) у такий спосіб:

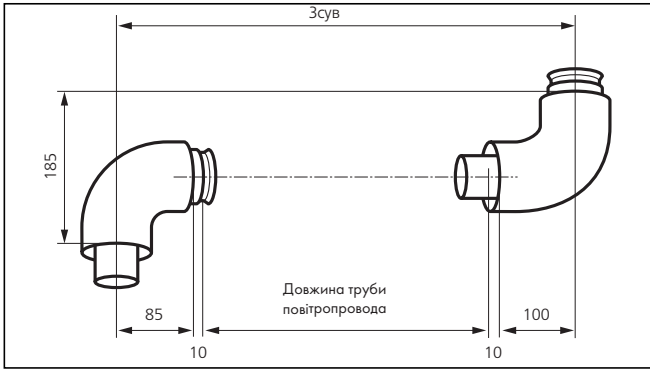
$$L_{\text{газовідв}} = L_{\text{повітропр}} + 40 \text{ мм}$$

$L_{\text{газовідв}}$ = довжина труби газовідводу

$L_{\text{повітропр}}$ = довжина труби повітропроводу

- Мінімальна довжина подовжувача труби повітропроводу:
100 мм.

4.9 Монтаж колін



Приклад 1:

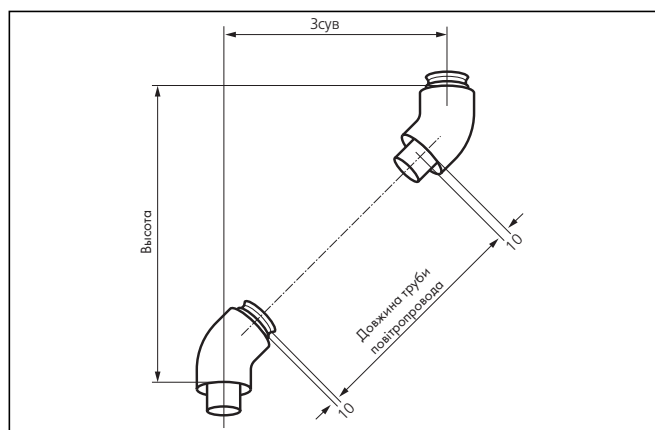
Ви вимірюєте зсув з 400 мм. За допомогою цього значення на основі таблиці 4.5 визначте довжину труби повітропроводу (= 190 мм).

Мал. 4.29 Монтаж колін 90°

Зсув (у мм)	Довжина труби повітропроводу (у мм)	Зсув (у мм)	Довжина труби повітропроводу (у мм)	Зсув (у мм)	Довжина труби повітропроводу (у мм)
190, 195, 200, 205, 210	0	505	295	730	520
		510	300	735	525
		515	305	740	530
> 210 - < 310 мм	неможливо	520	310	745	535
		525	315	750	540
		530	320	755	545
310	100	535	325	760	550
315	105	540	330	765	555
320	110	545	335	770	560
325	115	550	340	775	565
330	120	555	345	780	570
335	125	560	350	785	575
340	130	565	355	790	580
345	135	570	360	795	585
350	140	575	365	800	590
355	145	580	370	805	595
360	150	585	375	810	600
365	155	590	380	815	605
370	160	595	385	820	610
375	165	600	390	825	615
380	170	605	395	830	620
385	175	610	400	835	625
390	180	615	405	840	630
395	185	620	410	845	635
400	190	625	415	850	640
405	195	630	420	855	645
410	200	635	425	860	650
415	205	640	430	865	655
420	210	645	435	870	660
425	215	650	440	875	665
430	220	655	445	880	670
435	225	660	450	885	675
440	230	665	455	890	680
445	235	670	460	895	685
450	240	675	465	900	690
455	245	680	470	905	695
460	250	685	475	910	700
465	255	690	480	915	705
470	260	695	485	920	710
475	265	700	490	925	715
480	270	705	495	930	720
485	275	710	500	935	725
490	280	715	505	940	730
495	285	720	510		
500	290	725	515		

Таб. 4.5 Розміри зсуву при колінах 90°

4 Концентрична система Ø 60/100



Приклад 2:

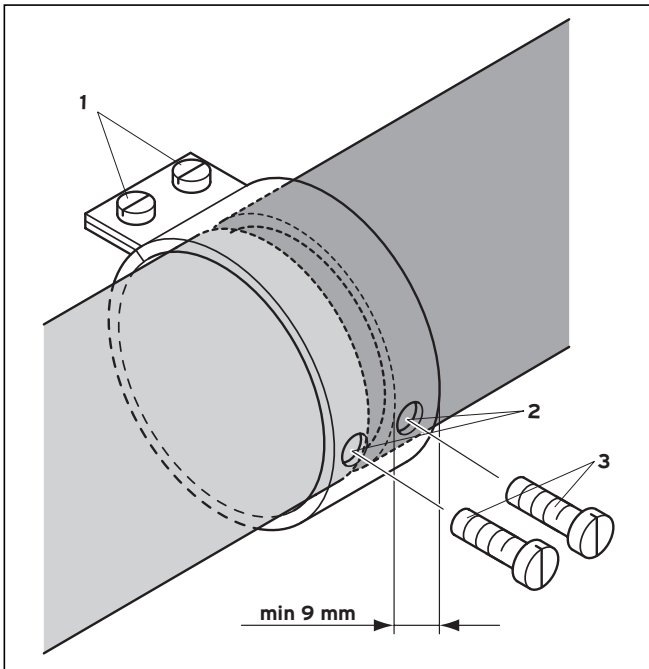
Ви вимірюєте зсув з 300 мм. За допомогою цього значення на основі таблиці 4.6 визначте довжину труби повітропроводу (= 251 мм), а також висоту (= 453 мм).

Мал. 4.30 Монтаж колін 45°

Зсув (у мм)	Довжина труби повітропроводу (у мм)	Висота (у мм)	Зсув (у мм)	Довжина труби повітропроводу (у мм)	Висота (у мм)	Зсув (у мм)	Довжина труби повітропроводу (у мм)	Висота (у мм)
110	0	263	335	301	488	515	555	668
120	0	273	340	308	493	520	562	673
			345	315	498	525	569	678
			350	322	503	530	577	683
> 120 мм - < 185 мм	неможливо		355	329	508	535	584	688
			360	336	513	540	591	693
185	89	338	365	343	518	545	598	698
190	96	343	370	350	523	550	605	703
195	103	348	375	357	528	555	612	708
200	110	353	380	364	533	560	619	713
205	117	358	385	371	538	565	626	718
210	124	363	390	379	543	570	633	723
215	131	368	395	386	548	575	640	728
220	138	373	400	393	553	580	647	733
225	145	378	405	400	558	585	654	738
230	152	383	410	407	563	590	661	743
235	159	388	415	414	568	595	668	748
240	166	393	420	421	573	600	676	753
245	173	398	425	428	578	605	683	758
250	181	403	430	435	583	610	690	763
255	188	408	435	442	588	615	697	768
260	195	413	440	449	593	620	704	773
265	202	418	445	456	598	625	711	778
270	209	423	450	463	603	630	718	783
275	216	428	455	470	608	635	725	788
280	223	433	460	478	613	640	732	793
285	230	438	465	485	618	645	739	798
290	237	443	470	492	623	650	746	803
295	244	448	475	499	628			
300	251	453	480	506	633			
305	258	458	485	513	638			
310	265	463	490	520	643			
315	272	468	495	527	648			
320	280	473	500	534	653			
325	287	478	505	541	658			
330	294	483	510	548	663			

Таб. 4.6 Розміри зсуву при колінах 45°

4.10 Монтаж хомутів труб повітропроводу



Мал. 4.31 Монтаж хомутів повітропроводу

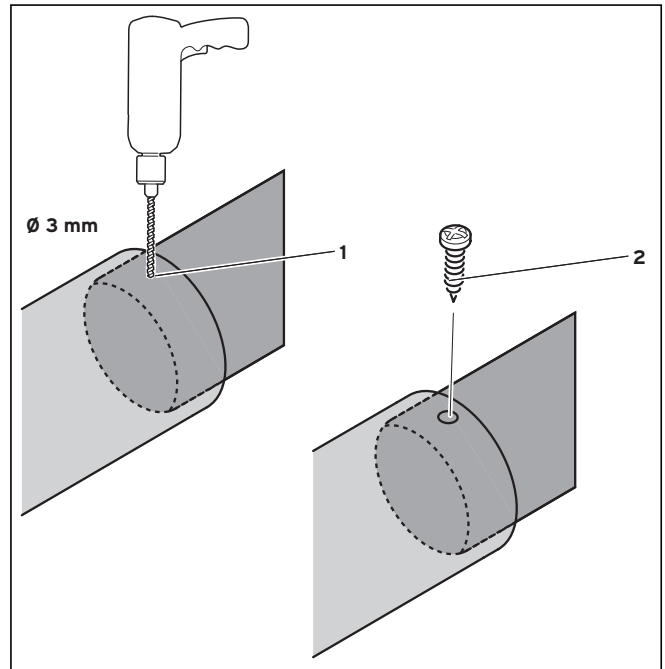
- Пересуньте всі хомути на місце роз'єднання труби повітропроводу й затягніть болти (1).

Увага!
Зверніть увагу на те, що хомут перекриває трубу повітропроводу мінімум на 9 мм, а відстань труби повітропроводу становить найбільше 20 мм.

- Через отвори хомута (2) просвердліть отвір на 3 мм і вставте запобіжні болти (3).

Увага!
При свердлінні зверніть увагу, що труба газовідводу не отримала пошкодження.

4.11 Монтаж телескопічних подовжувачів



Мал. 4.32 Фіксація телескопічних подовжувачів

- Просвердліть отвір на 3 мм (1) у насунутих один на одного трубах повітропроводу й привинтіть трубу повітропроводу болтом (2).

Увага!
Зверніть увагу, що при свердлінні труба газовідводу не ушкоджується.

5 Концентрична система Ø 80/125

5 Концентрична система Ø 80/125

5.1 Програма виробу



303 600 = вертикальне покрівельне уведення (чорний)



303 609 = горизонтальне уведення через стіну/
покрівельне уведення

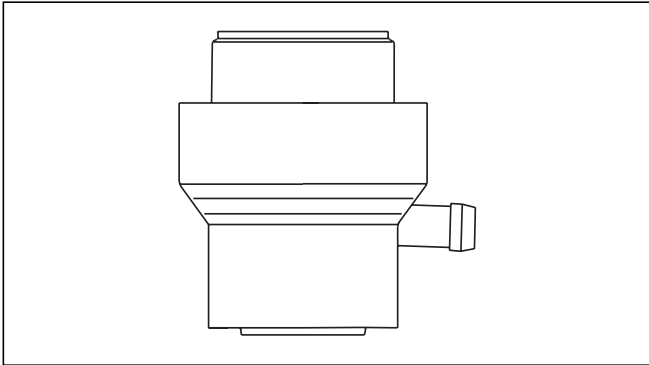
Елементи	Арт. №	303 600	303 609
Подовжувачі, концентричні 0,5 м - Ø 80/125	303 602	X	X
Подовжувачі, концентричні 1,0 м - Ø 80/125	303 603	X	X
Подовжувачі, концентричні 2,0 м - Ø 80/125	303 605	X	X
Патрубок Ø 60/100-80/125 Алюміній з конденсатовідвідником	0020045709	X	X
Коліна, концентричні (2 штуки) 45° - Ø 80/125	303 611	X	X
Коліно, концентричне 87° - Ø 80/125	303 610	X	X
Трубні хомути (5 штук), Ø 125	303 616	X	X
Роздільник Ø 125	303 617	X	X
Черепиця для похилого даху	9076 (чорна)	X	
Крайовий виступ плоского даху	9056	X	
Грати для вловлювання льоду для вертикального покрівельного уведення	303 096 (чорна)	X	
Грати для вловлювання льоду для горизонтального покрівельного уведення	300 865		X
Коліна, газовідвід 45° - Ø 80	300 834		
Розпірка - Ø 80 (7 штук)	9494		
Трубні хомути Ø (5 штук)	300 940		
Шахтна насадка	303 261		
Захисні грати	300 712		X

Таб. 5.1 Програма виробу

З'єднувач приладу Ø 60/100 - Ø 80/125

Vaillant арт. № 0020045709

(з конденсатовідвідником)



Мал. 5.1 З'єднувач приладу, Ø 80/125

Подовжувач 0,5 м, Ø 80/125

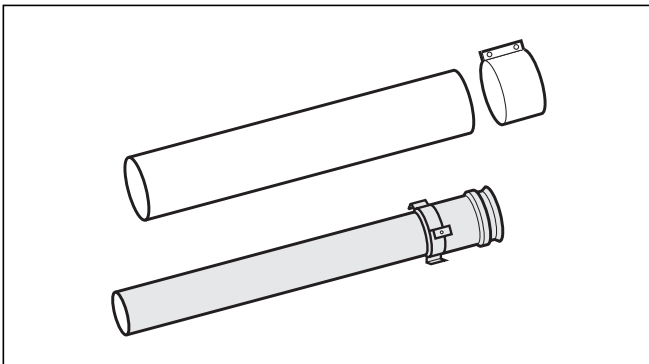
Vaillant арт. № 303 602

Подовжувач 1,0 м, Ø 80/125

Vaillant арт. № 303 603

Подовжувач 2,0 м, Ø 80/125

Vaillant арт. № 303 605



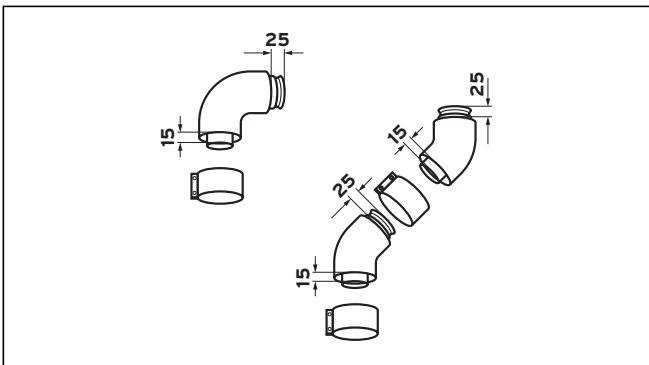
Мал. 5.2 Подовжувач, Ø 80/125

Коліно, 87°, Ø 80/125

Vaillant арт. № 303 610

Коліно, 45° (2 штуки), Ø 80/125

Vaillant арт. № 303 611



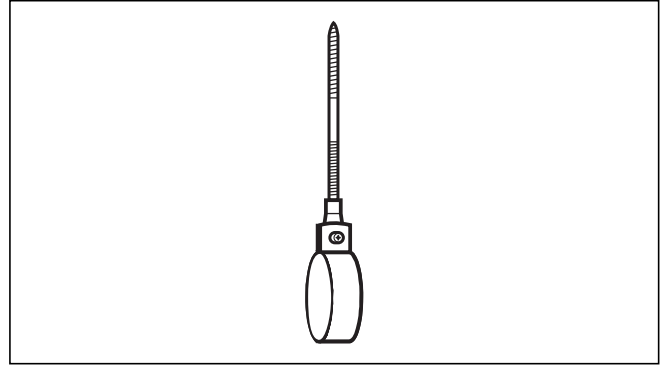
Мал. 5.3 Коліна, Ø 80/125

Трубні хомути, Ø 125 (5 штук) Ø

Vaillant арт. № 303 616

Трубні хомути, Ø 80 (5 штук)

Vaillant арт. № 300 940



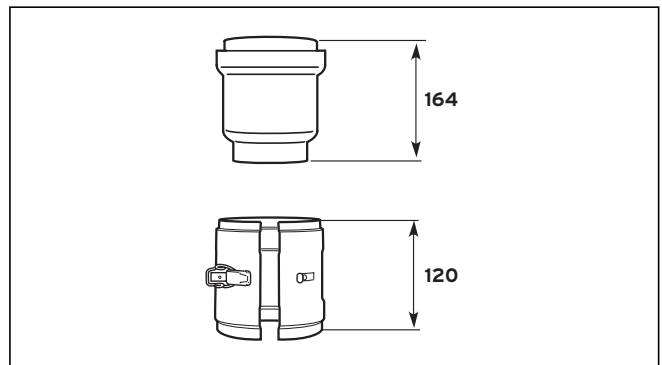
Мал. 5.4 Трубні хомути, Ø 125 або Ø 80

Увага!

Для підпирання трубопроводів. На один подовжувач використати 1 хомут.

Роздільник, Ø 80/125

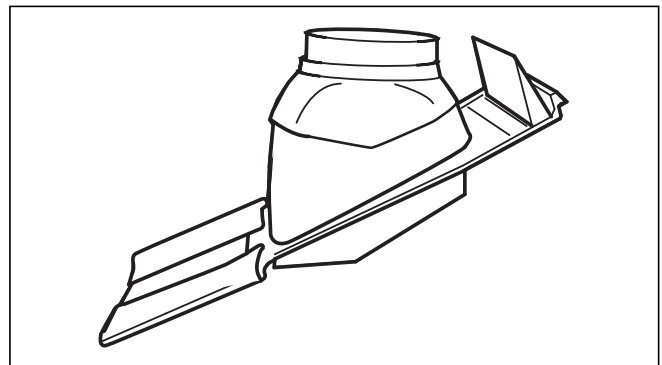
Vaillant арт. № 303 617



Мал. 5.5 Роздільник, Ø 80/125

Черепиця для похилого даху

Vaillant арт. № 9076 (чорна)

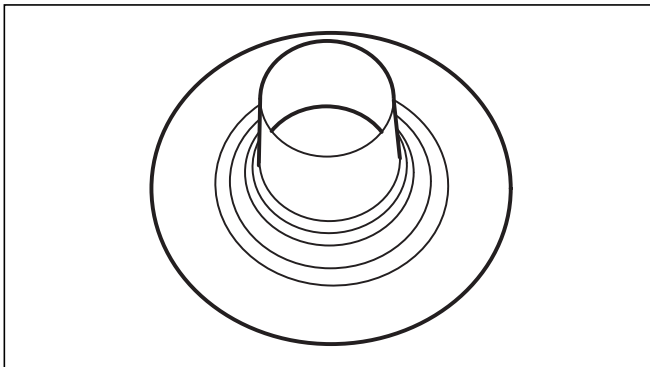


Мал. 5.6 Черепиця для похилого даху

5 Концентрична система Ø 80/125

Крайовий виступ плоского даху

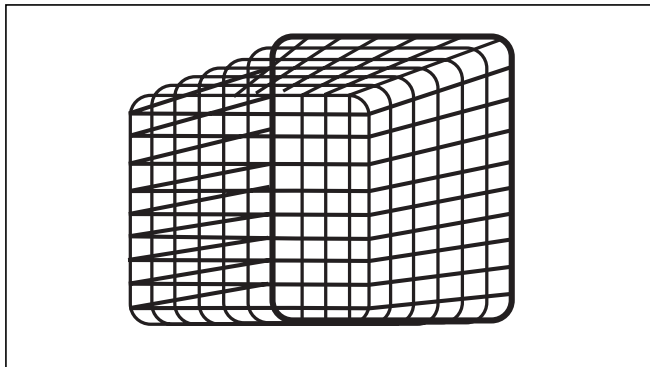
Vaillant арт. № 9056



Мал. 5.7 Крайовий виступ плоского даху

Захисні ґрати

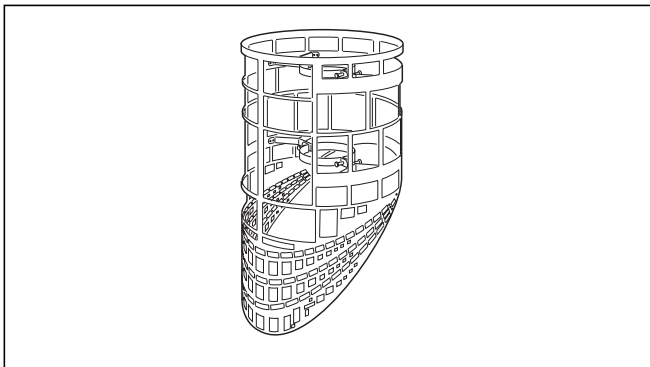
Vaillant арт. № 300 712



Мал. 5.10 Захисні ґрати

ґрати для вловлювання льоду для вертикального покрівельного уведення

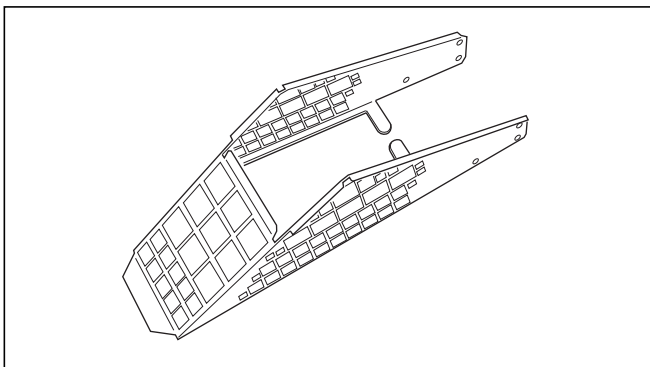
Vaillant арт. № 303 096 (чорна)



Мал. 5.8 ґрати для вловлювання льоду

ґрати для вловлювання льоду для горизонтального покрівельного уведення

Vaillant арт. № 303 865



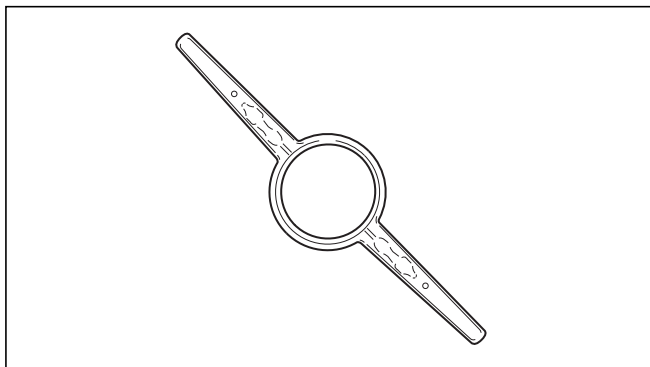
Мал. 5.9 ґрати для вловлювання льоду

Увага!

Використати захисні ґрати необхідно, якщо повітропровід/газовідвід закінчується на прохідному шляху й на висоті менш 2 м.

Розпірка, Ø 80 (7 штук)

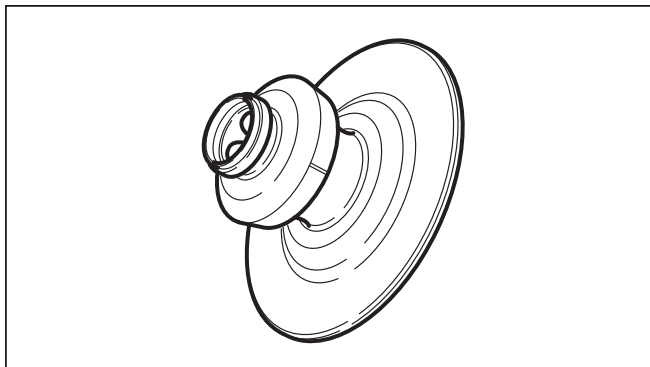
Vaillant арт. № 9494



Мал. 5.11 Розпірка, Ø 80

Шахтна насадка

Vaillant арт. № 303 963



Мал. 5.12 Шахтна насадка

5.2 Заглушки відпрацьованих газів

Заклушка відпрацьованих газів попередньо встановлена на заводі. Вона необхідна для максимальної довжини труби системи повітропідводу/випуску відпрацьованих газів. На деяких приладах необхідно виконувати адаптацію заклушки відпрацьованих газів, якщо еквівалентна довжина труби менше встановленого мінімального розміру.

Це значить, що залежно від типу приладу (потужність, кВт) варто замінити попередньо встановлені заклушку відпрацьованих газів або наконечник Пито іншими заклушкою/наконечником, що входять в обсяг поставки. До яких приладів з якою довжиною труби це ставиться, див. в розділі 5.4.

5.3 Максимально припустимі довжини труб

Елементи	Арт. №		12 кВт	20 кВт	24 кВт	28 кВт	32 кВт	36 кВт
Вертикальне покрівельне уведення	303 600 303 601	Макс. припустима довжина концентричних труб	20,0 м	20,0 м	18,0 м	14,0 м	14,0 м	13,0 м
Горизонтальне уведення через стіну/покрівельне уведення	303 609	Макс. припустима довжина концентричних труб	17,5 м + 1 коліно	17,5 м + 1 коліно	15,5 м + 1 коліно	11,5 м + 1 коліно	11,5 м + 1 коліно	10,5 м ++ 1 коліно

3 коліном 87° довжина труби зменшується на 2,5 м.
3 коліном 45° довжина труби зменшується на 1,0 м.

Таб. 5.3 Максимально припустимі довжини труб



Увага!

Засмічення, можлива несправність приладу! Довжина повітропроводу/газовідводу в холодному оточенні (< -15 °C) або на відкритому повітрі не повинна перевищувати 5 м! При недотриманні цієї умови може відбутися засмічення труб у результаті утворення конденсату, що приводить до несправності приладу.

5.4 Призначення й монтаж заклушок відпрацьованих газів

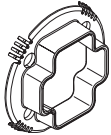
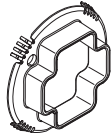
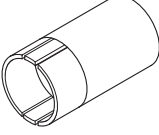
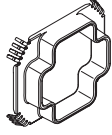
На деяких приладах при еквівалентній довжині труб менш 6,6 м потрібна адаптація заклушки відпрацьованих газів/наконечник Пито. Необхідна заклушка відпрацьованих газів/наконечник Пито включені в обсяг поставки приладу. У таблиці 5.4 наведені прилади, яких це стосується.

Еквівалентна загальна довжина систем повітропроводу/газовідводу аналогічно таблицям 5.3/5.4 виходить шляхом додавання прямої довжини труб і протидії колін і фасонних деталей.

Щоб одержати протидію колін, варто скласти наступні значення:

- 2,5 м на коліно 87°
- 1,0 м на коліно 45°

Довжина труб менш 6,6 метрів

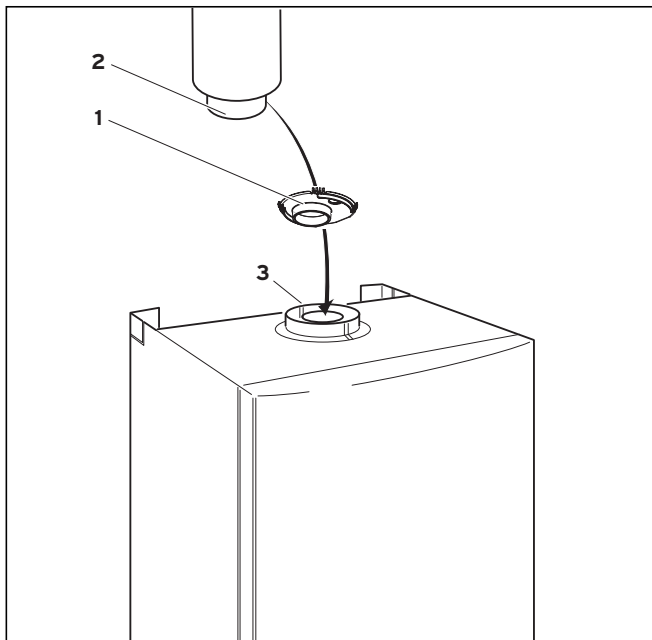
Потужність приладу	Заклушка відпрацьованих газів/наконечник Пито Видалити	Заклушка відпрацьованих газів/наконечник Пито Встановити заново
12 кВт	НЕ видаляти попередньо встановлену заклушку відпрацьованих газів/наконечник Пито	Не потрібно нової заклушки відпрацьованих газів/наконечник Пито
20 кВт	НЕ видаляти попередньо встановлену заклушку відпрацьованих газів/наконечник Пито	Не потрібно нової заклушки відпрацьованих газів/наконечник Пито
24 кВт	 Заклушка С (0020029643, світло-сіра)	 Заклушка Е (0020029645, світло-сіра)
28 кВт	 Подовжувач трубки Пито (0020029646, зелений)	 Заклушка D (0020029644, зелена)

Таб. 5.4 Призначення заклушок відпрацьованих газів/наконечників Пито при довжинах труб менш 6,6 метрів

5 Концентрична система Ø 80/125

Потужність приладу	Заглушка відпрацьованих газів/наконечник Пито Видалити	Заглушка відпрацьованих газів/наконечник Пито Вставити заново
32 кВт	 Наконечник трубки Пито (0020038715, синій)	 Наконечник Пито (208493, безбарвний)  Заглушка F (0020029647, зелена)
36 кВт	-	-

Таб. 5.4 Призначення заглушок відпрацьованих газів/наконечників Пито при довжинах труб менш 6,6 метрів (продовж.)



Мал. 5.13 Монтаж заслонок відпрацьованих газів

- Визначте заглушку відпрацьованих газів по таблиці 5.4.
- Втисніть заглушку відпрацьованих газів (1) до упору в муфту приладу (3) так, як зазначено на малюнку. При цьому стежте за правильним положенням (стрілка на заглушці вказує на стіну).
- Вставте кінець труби (2) у муфту приладу (3).



Увага!

При використанні наступних приладів заглушки відпрацьованих газів (див. таблицю 5.4) не потрібні й не включені в обсяг поставки:

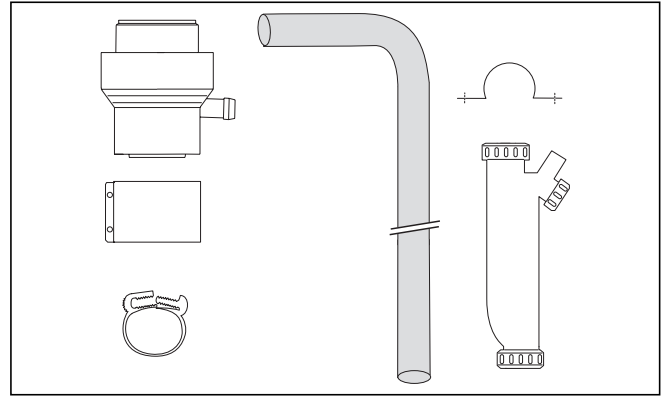
- 36 кВт

5.5 Монтаж конденсатовідвідника

Перехідник приладу

Vaillant арт. № 0020045709

З'єднувач приладу Ø 60/100 - Ø 80/125

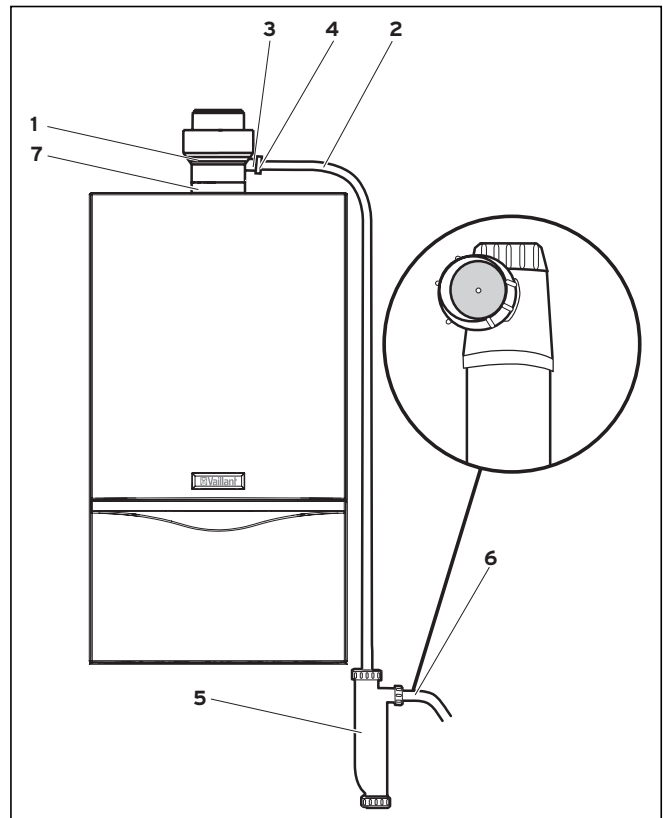


Мал. 5.14 З'єднувач приладу

Набір містить:

- З'єднувач приладу
- Хомут 48 мм
- Сифон
- Шланг для конденсату
- Запобіжний хомут
- Фіксатор

5.5.1 Установка



Мал. 5.15 Монтаж перехідника приладу



Увага!

Прохання використовувати винятково конденсатовідвідник і сифон, що входять в обсяг постачання.

- Перед монтажем труби визначте необхідну заглушку відпрацьованих газів (див. розділі. 5.4).
- Монтуйте заглушку відпрацьованих газів, як описано в розділі. 5.4.
- Вставте з'єднувач приладу (1) у патрубок газовідводу приладу й монтуйте хомут повітропроводу (7), як описано в розділі 5.10.
- Вставте шланг для конденсату (2) в стічний отвір конденсату з'єднувача приладу (3) і зафіксуйте місце стику хомутом (4).
- Закріпіть сифон (5) на стіні. Шланга вистачить, щоб закріпити під приладом.
- З'єднайте шланг для конденсату (2) із сифоном.
- З'єднайте сифон з домашньою системою каналізації. Не використовуйте мідь або латунь. Допущені матеріали наведені в DIN 1986, частина 4.
- Перед уведенням в експлуатацію заповніть сифон водою.



Увага!

Ушкодження приладу, можлива несправність приладу! Конденсатовідвідник можна з'єднувати із системою каналізації тільки у відкритому стані (напр., сифон з вирвою або відкритий каналізаційний стік), щоб не відбулося зворотної дії системи каналізації на прилад. Повітронепроникне, закрите з'єднання не допускається! Шланг для конденсату забороняється надломлювати або укорочувати.

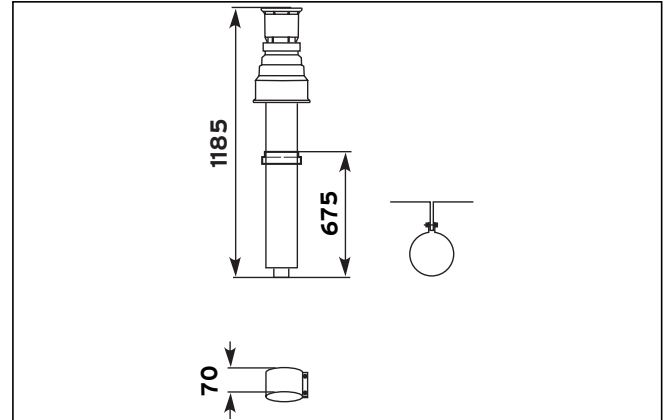


Небезпека

Небезпека ядухи! Категорично забороняється видаляти ротаметр у випускному отворі сифона! Його відсутність може викликати витік CO₂, що при концентрації ≥ 5% може приводити до нанесення шкоди здоров'ю аж до смерті.

5.6 Монтаж вертикального покрівельного уведення

Вертикальне покрівельне уведення
Vaillant арт. № 303 600 (чорна)



Мал. 5.16 Вертикальне покрівельне уведення

Набір містить:

- Вертикальне покрівельне уведення
- Хомут 70 мм
- Кріпильний хомут



Увага!

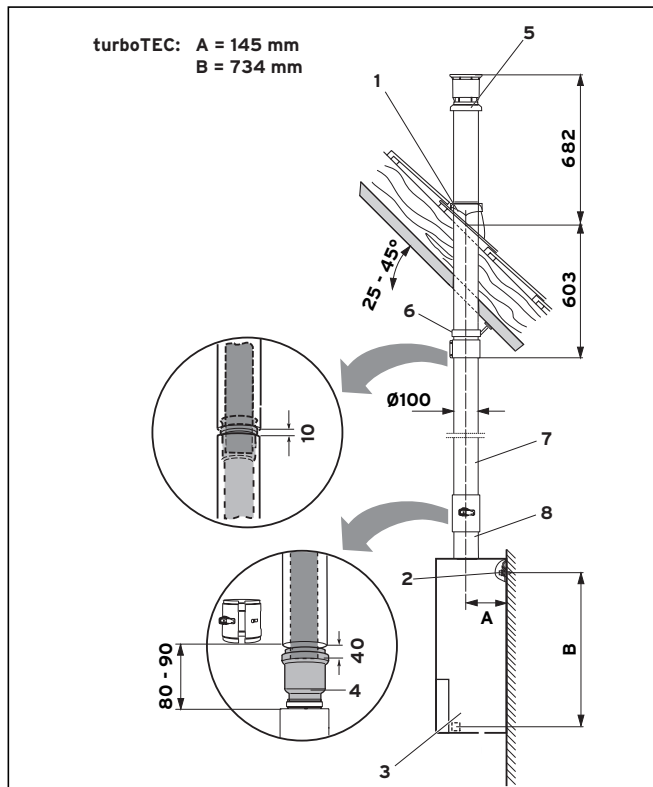
Елементи повітропроводу/газовідводу див. у розділі 5.1.

Вказівка!

Дотримуйтеся максимальних довжин труб, зазначених у таблиці 5.3.

5 Концентрична система Ø 80/125

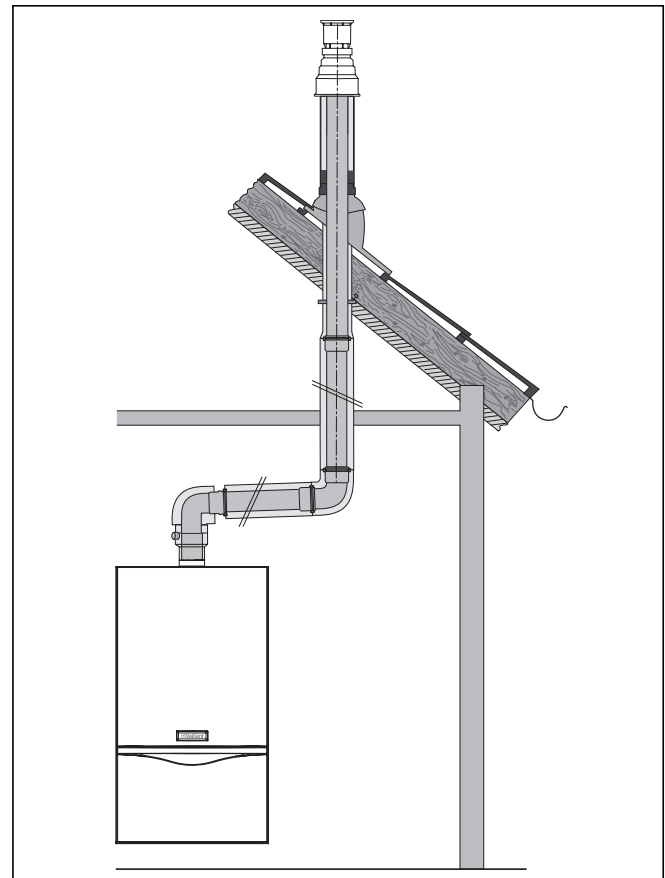
5.6.1 Похилий дах



Мал. 5.17 Монтаж приладу й покрівельного уведення при похилих дахах

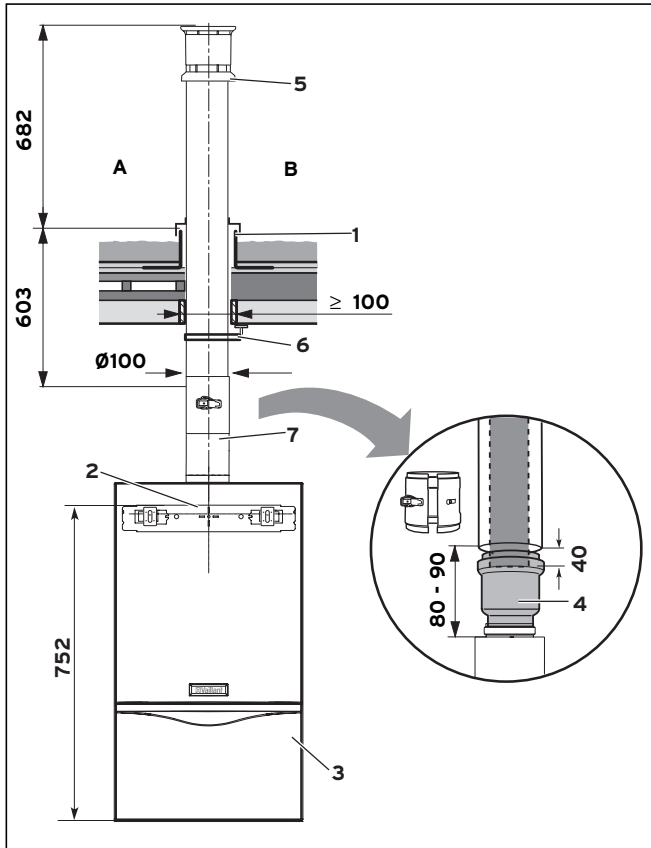
- Визначте місце монтажу покрівельного уведення.
- Установіть покрівельну накладку (1).
- Вставте покрівельне уведення (5) зверху через накладку, поки воно щільно не сяде.
- Вирівняйте покрівельне уведення вертикально й закріпіть його на покрівельній конструкції вхідної в обсяг поставки скобою (6).
- Змонтуйте підвіску приладу (2).
- Установіть прилад (3) (див. посібник з установки приладу).
- Перед монтажем труби визначте необхідну заглушку відпрацьованих газів (див. розділі. 5.4).
- Монтуйте заглушку відпрацьованих газів, як описано в розділі. 5.4.
- Монтуйте з'єднувач приладу (8) на приладі, як описано в розділі. 5.5.
- Для підпирання трубопроводів на один подовжувач монтуйте, щонайменше, один трубний хомут.
- Вставте роздільник (4) з муфтою до упору в подовжувач.
- З'єднайте покрівельне уведення (5) з подовжувачем (7).
- З'єднайте роздільник (4) з перехідником приладу. Він служить для простого від'єднання повітропроводу/газовідводу й приладу.
- З'єднайте всі місця роз'єднання хомутами для труб повітропроводу, як описано в главі 5.10

Увага!
Як вставляти подовжувачі й коліна, описане в розділі 5.8.



Мал. 5.18 Приклад монтажу вертикального покрівельного уведення із зсувом

5.6.2 Плоский дах



Мал. 5.19 Монтаж приладу й покрівельного уведення при плоских дахах

Пояснення

A Холодний дах
B Теплий дах

- Визначте місце монтажу покрівельного уведення.
- Установіть крайовий виступ плоского даху (1).
- Щільно приклейте крайовий виступ плоского даху.
- Вставте покрівельне уведення (5) зверху через крайовий виступ плоского даху, поки воно щільно не сяде.
- Вирівняйте покрівельне уведення вертикально й закріпіть його на покрівельній конструкції вхідної в обсяг поставки скобою (6).
- Змонтуйте підвіску приладу (2).
- Установіть прилад (3) (див. посібник з установки приладу).
- Перед монтажем труби визначте необхідну заглушку відпрацьованих газів (розділ 5.4).
- Монтуйте заглушку відпрацьованих газів, як описано в розділі 5.4.
- Вставте роздільник (4) з муфтою до упору в покрівельне уведення. Він служить для простого від'єднання повітропроводу/газовідводу й приладу.
- Монтуйте з'єднувач приладу (7) на приладі, як описано в розділі 5.5.
- Для підпирання трубопроводів на один подовжувача монтуйте, щонайменше, один трубний хомут.
- З'єднайте роздільник (4) з перехідником приладу.

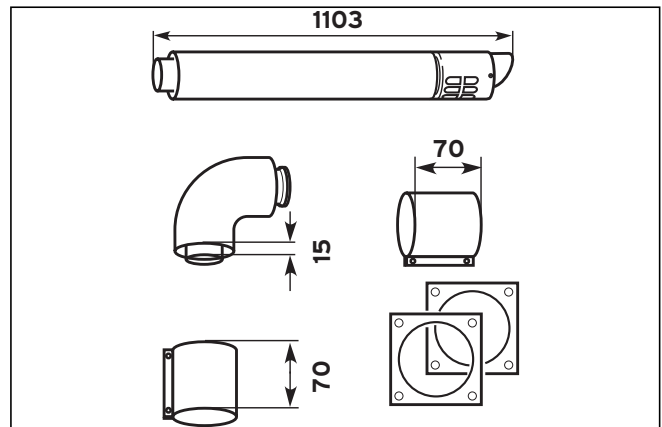
- З'єднаєте всі місця роз'єднання хомутами для труб повітропроводу, як описано в главі 5.10.



Увага!
Як вставляти подовжувачі й коліна, описане в розділі 5.8.

5.7 Монтаж горизонтального стінного/покрівельного уведення

5.7.1 Горизонтальне стінне уведення/покрівельне уведення
Vaillant арт. № 303 609



Мал. 5.20 Горизонтальне стінне/покрівельне уведення

Набір містить:

- Горизонтальне уведення через стіну/покрівельне уведення
- Коліно 87°
- 2 хомути на 70 мм
- 2 штукатурні розетки Ø 125



Увага!
Елементи повітропроводу/газовідводу див. у розділі 5.1.

Вказівка!

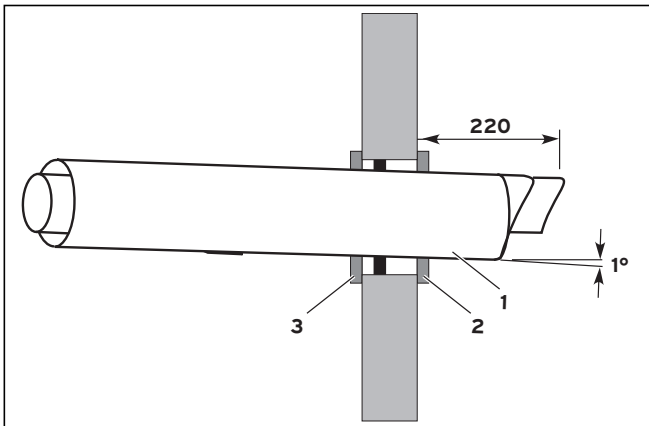
Дотримуйтеся максимальних довжин труб, зазначених у таблиці 5.3.



Увага!
Ушкодження приладу, можлива несправність приладу!
Ухил горизонтального уведення через стіну/покрівельного уведення назовні менше 1° і усередину менше 3° може стати причиною утворення конденсату. Відповідний прилад сигналізує збій. Неусунення збою може приводити до ушкодження приладу.
(1° відповідає ухилу припл. в 15 мм на метр довжини труб. 3° відповідає ухилу припл. в 50 мм на метр довжини труб.)

5 Концентрична система Ø 80/125

5.7.2 Умонтування стінного уведення



Мал. 5.21 Умонтування горизонтального стінного уведення

- Визначте місце монтажу повітропроводу/газовідводу

Увага!

Стежте за відстанями (напр., до вікон і вентиляційних отворів), яких слід дотримуватися відповідно до будівельних норм і правил країн.

Вказівка!

Прокладайте трубу уведення через стіну з ухилом назовні в 1° , щоб у прилад не затікала дощова вода. Подовжувачів слід прокладати з ухилом в 3° усередину.

- Просвердліть отвір із діаметром 130 мм.
- Вставте повітропровід/газовідвід (1) в отвір.

Увага!

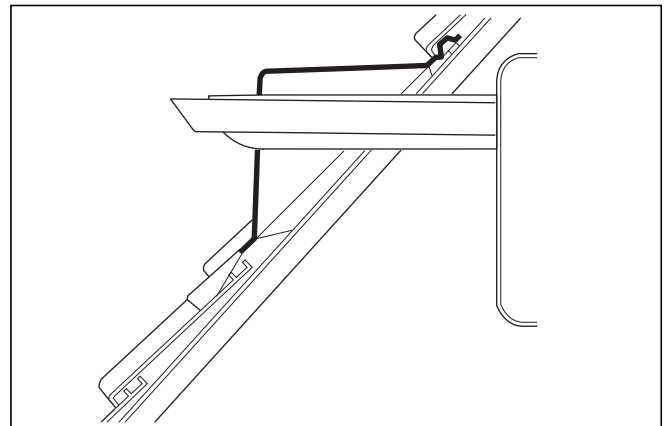
При цьому простежте, щоб повітропровід/газовідвід (1) був відцентрований у стінному отворі.

- Закріпіть повітропровід/газовідвід (1) будівельним розчином, і дайте розчину затвердіти!
- Змонтуйте стінну розетку (2).

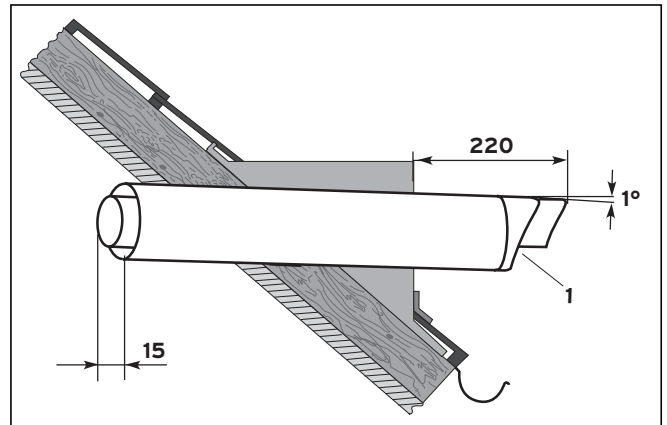
Вказівка!

При монтажі поруч із джерелом світла достаток комах може привести до забруднення устя. Укажіть експлуатуючій стороні, що устя необхідно регулярно очищати.

5.7.3 Умонтування покрівельного уведення



Мал. 5.22 Приклад монтажу горизонтального покрівельного уведення (слухове вікно)



Мал. 5.23 Умонтування горизонтального покрівельного уведення

Увага!

Дотримуйтеся існуючих приписань щодо відстаней до вікон і вентиляційних отворів.

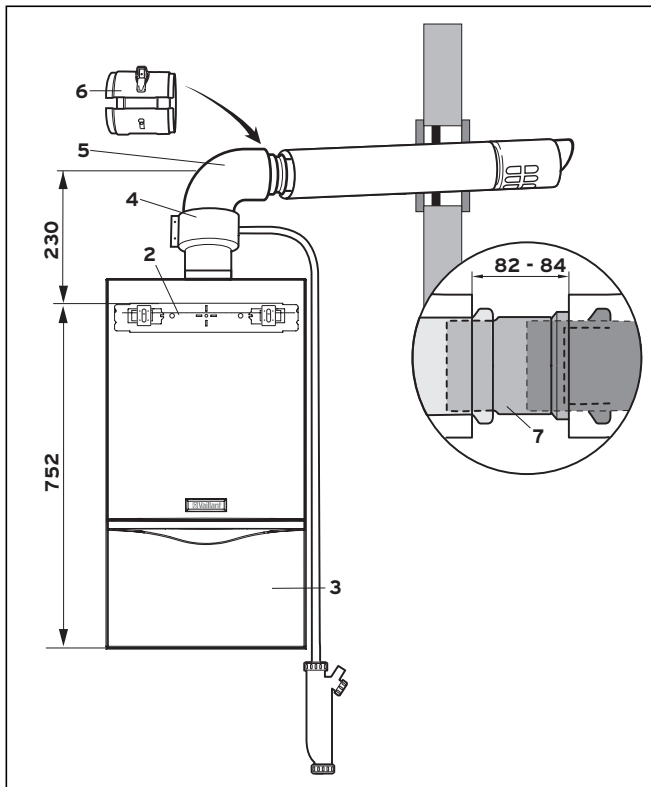
- Для монтажу горизонтального покрівельного уведення вмонтуйте слухове вікно.

Мінімальні розміри слухового вікна:

Висота: 300 мм, ширина: 300 мм.

- Вставте повітропровід/газовідвід без зовнішньої розетки в слухове вікно.

5.7.4 Пряма установка



Мал. 5.24 Пряма установка

- Змонтуйте підвіску приладу (2).
- Установіть прилад (3) (див. посібник з установки приладу).
- Перед монтажем труби визначте необхідну заглишку відпрацьованих газів (розділ 5.4).
- Монтуйте заглишку відпрацьованих газів, як описано в розділі 5.4.
- Монтуйте з'єднувач приладу на приладі, як описано в розділі 5.5.
- Вставте роздільник (7) з муфтою до упору в уведення через стіну/покрівельне уведення.
- З'єднаєте коліно 87° (5) з перехідником приладу.
- З'єднаєте роздільник з коліном 87°.

Увага!

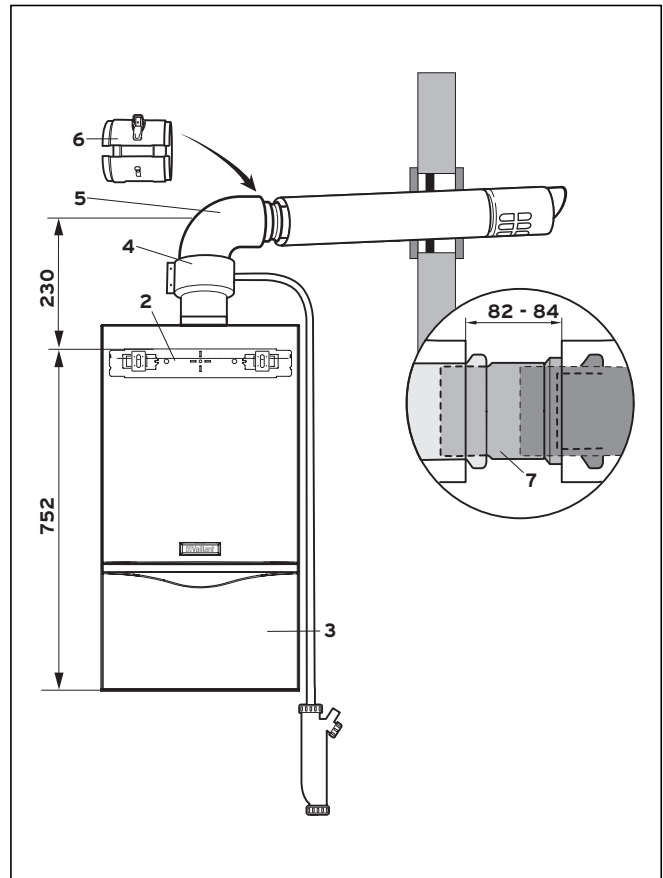
Це місце пізніше служить місцем роз'єднання.

- З'єднаєте всі місця роз'єднання хомутами для труб повітропроводу (6), як описано в розділі 5.10.

Увага!

Якщо конструктивна висота недостатня, можете монтувати на прилад коліно 90° 60/100 (арт. №: 303 808) і відразу за ним вставити патрубок приладу (арт. №: 0020045709).

5.7.5 Віддалена установка



Мал. 5.25 Віддалена установка

- Змонтуйте підвіску приладу (2).
- Установіть прилад (3) (див. посібник з установки приладу).
- Перед монтажем труби визначте необхідну заглишку відпрацьованих газів (розділ 5.4).
- Монтуйте заглишку відпрацьованих газів, як описано в розділі 5.4.
- Монтуйте з'єднувач приладу (4) на приладі, як описано в розділі 5.5.
- З'єднаєте коліно 87° (5) з перехідником приладу.
- Насадіть роздільник (7) з муфтою до упору на необхідні подовжувачі.
- Для підпирання трубопроводів на один подовжувача монтуйте, щонайменше, один трубний хомут (6).
- Змонтуйте подовжувачі і з'єднаєте насувну муфту з коліном 87°.

Увага!

Це місце пізніше служить місцем роз'єднання.

5 Концентрична система Ø 80/125

- З'єднайте всі місця роз'єднання хомутами для труб повітропроводу (6), як описано в розділі 5.10.

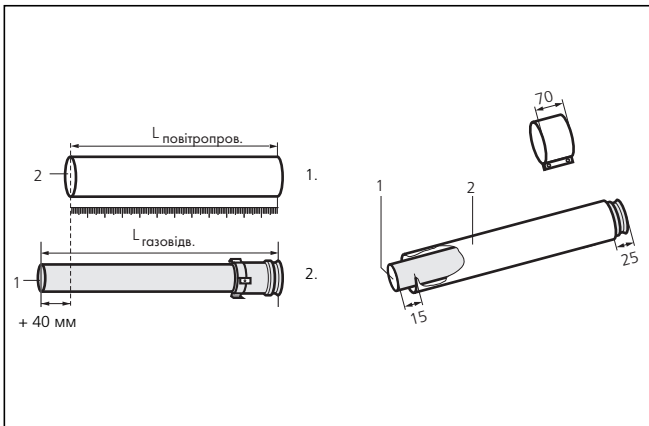
Увага!

Якщо конструктивна висота недостатня, можете монтувати на прилад коліно 90° 60/100 (арт. №: 303 808) і відразу за ним вставити з'єднувач приладу (арт. №: 0020045709).

Вказівка!

Як вставляти подовжувачі й коліна, описане в розділі 5.8.

5.8 Монтаж подовжувачів



Мал. 5.26 Укорочування труб

- Укоротіть труби пилкою або ножицями по листовому металі.

Вказівка!

Подовжувачі поставляються в немонтованому стані, щоб уникнути демонтажу для окремого укорочування труб повітропроводу й газовідводу. Після укорочування закріпіть один з одним трубу повітропроводу й газовідводу (див. мал. 5.27), вставивши болти, що додаються (3) через просвердлені в трубі повітропроводу отвори (2) у розпірку на трубі газовідводу (1).

Порада:

Спочатку виміряйте необхідну ланку труби повітропроводу* ($L_{\text{повітропр.}}$), а потім розрахуйте відповідну довжину труби газовідводу ($L_{\text{газовідв.}}$) у такий спосіб:

$$L_{\text{газовідв.}} = L_{\text{повітропр.}} + 40 \text{ мм}$$

$L_{\text{газовідв.}}$ = довжина труби газовідводу

$L_{\text{повітропр.}}$ = довжина труби повітропроводу

- Мінімальна довжина подовжувача труби повітропроводу: 100 мм.

Увага!

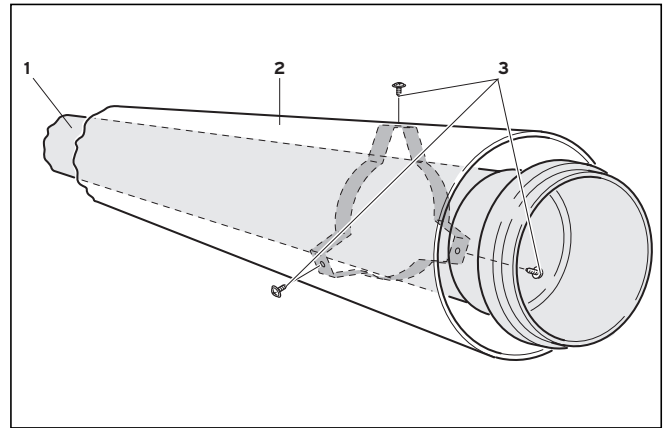
Видаліть ґрат і фаску із труб до монтажу, щоб не ушкодити ущільнення, також видаліть стружку.

Вказівка!

Не монтуйте труби із вм'ятинами або іншими ушкодженнями (негерметичність).

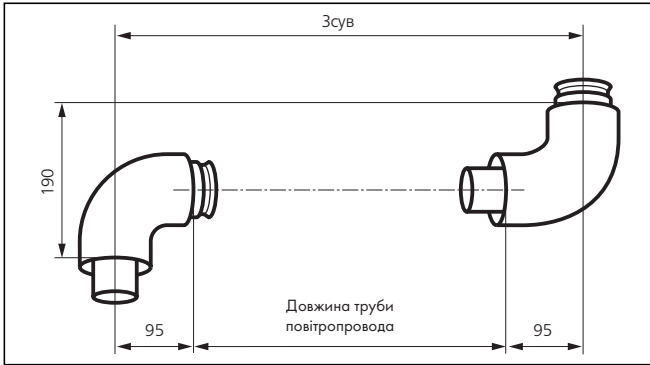
Вказівка!

При монтажі труб обов'язково стежите за правильною посадкою ущільнень (не монтуйте ушкоджені ущільнення).



Мал. 5.27 Ослаблення труби газовідводу

5.9 Монтаж колін



Приклад 1:

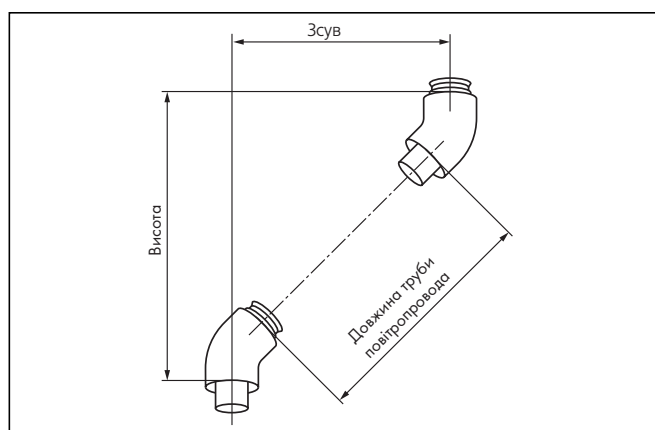
Ви вимірюєте зсув з 400 мм. За допомогою цього значення на основі таблиці 5.5 визначте довжину подовжувача (= 190 мм).

Мал. 5.28 Монтаж колін 87°

Зсув (у мм)	Довжина труби повітропроводу (у мм)	Зсув (у мм)	Довжина труби повітропроводу (у мм)	Зсув (у мм)	Довжина труби повітропроводу (у мм)
200, 205, 210	0	505	295	730	520
		510	300	735	525
		515	305	740	530
> 210 - < 310 мм	неможливо	520	310	745	535
		525	315	750	540
		530	320	755	545
310	100	535	325	760	550
315	105	540	330	765	555
320	110	545	335	770	560
325	115	550	340	775	565
330	120	555	345	780	570
335	125	560	350	785	575
340	130	565	355	790	580
345	135	570	360	795	585
350	140	575	365	800	590
355	145	580	370	805	595
360	150	585	375	810	600
365	155	590	380	815	605
370	160	595	385	820	610
375	165	600	390	825	615
380	170	605	395	830	620
385	175	610	400	835	625
390	180	615	405	840	630
395	185	620	410	845	635
400	190	625	415	850	640
405	195	630	420	855	645
410	200	635	425	860	650
415	205	640	430	865	655
420	210	645	435	870	660
425	215	650	440	875	665
430	220	655	445	880	670
435	225	660	450	885	675
440	230	665	455	890	680
445	235	670	460	895	685
450	240	675	465	900	690
455	245	680	470	905	695
460	250	685	475	910	700
465	255	690	480	915	705
470	260	695	485	920	710
475	265	700	490	925	715
480	270	705	495	930	720
485	275	710	500	935	725
490	280	715	505	940	730
495	285	720	510		
500	290	725	515		

Таб. 5.5 Розміри зсуву при колінах 87°

5 Концентрична система Ø 80/125



Мал. 5.29 Монтаж колін 45°

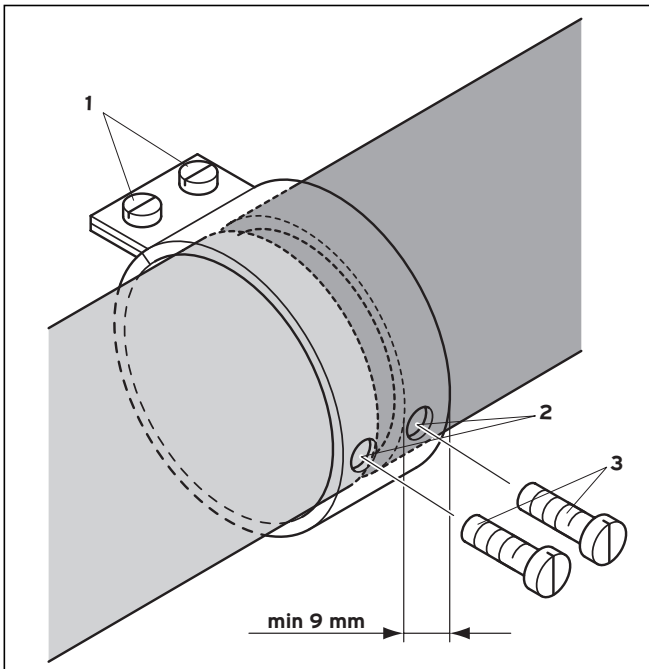
Приклад 2:

Ви вимірюєте зсув з 300 мм. За допомогою цього значення на основі таблиці 5.6 можна визначити довжину подовжувача (= 284 мм), а також висоту (= 420 мм).

Зсув (у мм)	Довжина труби повітропроводу (у мм)	Висота (у мм)	Зсув (у мм)	Довжина труби повітропроводу (у мм)	Висота (у мм)	Зсув (у мм)	Довжина труби повітропроводу (у мм)	Висота (у мм)
90 100	0 0	210 220	335	334	455	535	617	655
			340	341	460	540	624	660
			345	348	465	545	631	665
> 100 мм - < 155 мм	неможливо		350	355	470	550	638	670
			355	362	475	555	645	675
			360	369	480	560	652	680
160	86	280	365	376	485	565	659	685
170	100	290	370	383	490	570	666	690
175	108	295	375	390	495	575	673	695
180	115	300	380	397	500	580	680	700
185	122	305	385	405	505	585	687	705
190	129	310	390	412	510	590	695	710
195	136	315	395	419	515	595	702	715
200	143	320	400	426	520	600	709	720
205	150	325	405	433	525	605	716	725
210	157	330	410	440	530	610	723	730
215	164	335	415	447	535	615	730	735
220	171	340	420	454	540	620	737	740
225	178	345	425	461	545	625	744	745
230	185	350	430	468	550	630	751	750
235	192	355	435	475	555	635	758	755
240	199	360	440	482	560	640	765	760
245	207	365	445	489	565	645	772	765
250	214	370	450	496	570	650	779	770
255	221	375	455	504	575	655	786	775
260	228	380	460	511	580	660	794	780
265	235	385	465	518	585	665	801	785
270	242	390	470	525	590	670	808	790
275	249	395	475	532	595	675	815	795
280	256	400	480	539	600	680	822	800
285	263	405	485	546	605	685	829	805
290	270	410	490	553	610	690	836	810
295	277	415	495	560	615	695	843	815
300	284	420	500	567	620	700	850	820
305	291	425	505	574	625	705	857	825
310	298	430	510	581	630	710	864	830
315	306	435	515	588	635	715	871	835
320	313	440	520	596	640	720	878	840
325	320	445	525	603	645			
330	327	450	530	610	650			


Таб. 5.6 Розміри зсуву при колінах 45°

5.10 Монтаж хомутів для труб повітропроводу




Мал. 5.30 Монтаж хомутів повітропроводу

- Пересуньте всі хомути на місце роз'єднання труби повітропроводу й затягніть болти (1).

 Увага!

Зверніть увагу на те, що хомут перекриває трубу повітропроводу мінімум на 9 мм, а відстань труби повітропроводу становить найбільше 20 мм.

- Через отвори хомута (2) просвердліть отвір на 3 мм і вставте запобіжні болти (3).

 Увага!







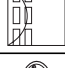
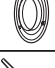

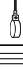





При свердлінні зверніть увагу, що труба газовідводу не отримала пошкодження.

6 Роздільна система Ø 80/80

6 Роздільна система Ø 80/80

6.1 Програма виробу

Роздільний трубопровід з Ø 80 складається з наступних елементів:

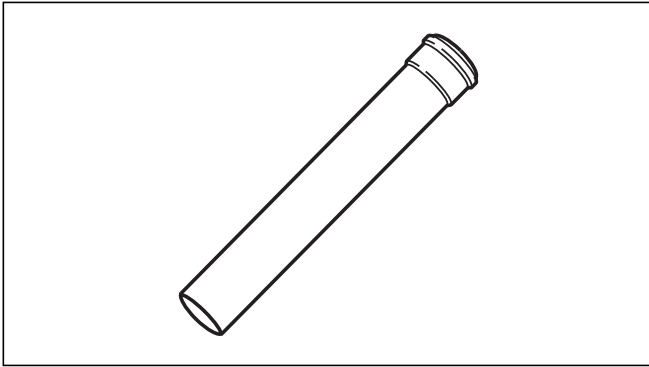
Елементи		Арт. №
Подовжувач, газовідвід - 0,5 м - Ø 80		300 833
Подовжувач, газовідвід - 1,0 м - Ø 80		300 817
Подовжувач, газовідвід - 2,0 м - Ø 80		300 832
Коліно, газовідвід - 45° - Ø 80		300 834
Коліно, газовідвід - 87° - Ø 80		300 818
Роздільник		303 093
Захист від вітру		300 941
Стінна розетка		9477
Розпірка - Ø 80 (7 штук)		9494
Трубні хомути Ø 80 (5 штук)		300 940
З'єднувач DN 60 з DN80		303 815
Шахтна насадка		303 963
Перехідник приладу		303 818
Конденсатовідвідник - Ø 80		303 091
Захисні ґрати		300 712

Таб. 6.1 Програма виробу

Подовжувач 0,5 м, Ø 80
Vaillant арт. № 300 833

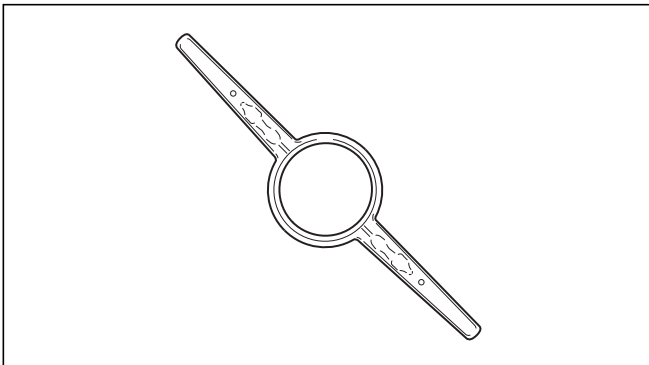
Подовжувач 1,0 м, Ø 80
Vaillant арт. № 300 817

Подовжувач 2,0 м, Ø 80
Vaillant арт. № 300 832



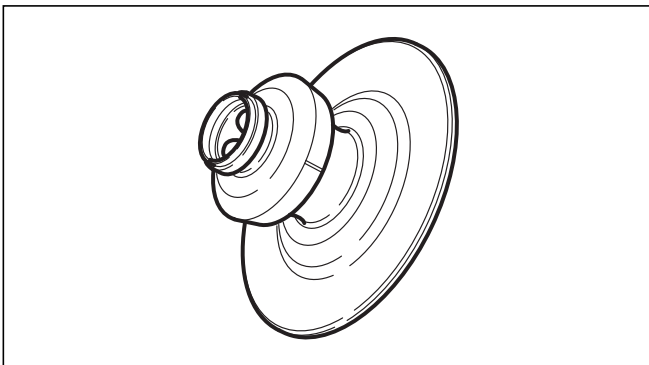
Мал. 6.1 Подовжувач, Ø 80

Розпірка, Ø 80 (7 штук)
Vaillant арт. № 009494



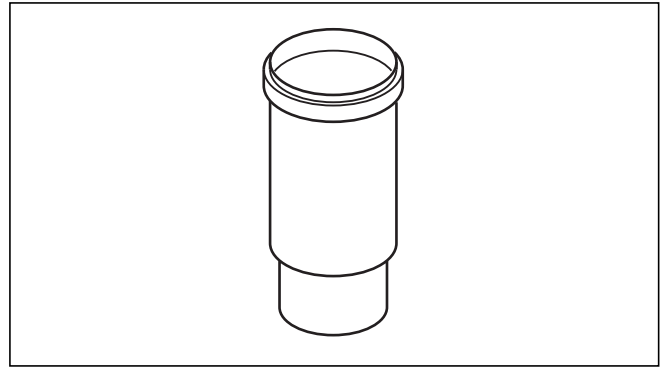
Мал. 6.2 Розпірка, Ø 80

Шахтна насадка
Vaillant арт. № 303 963



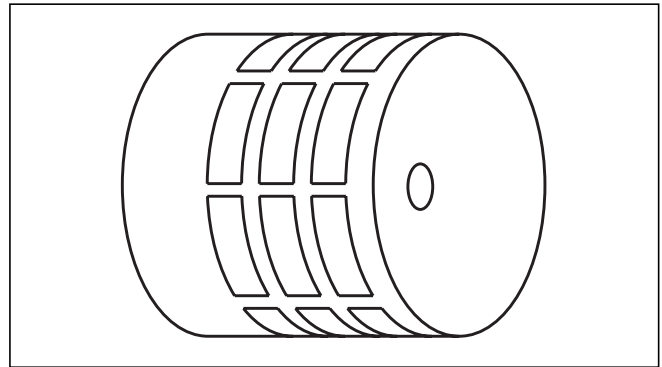
Мал. 6.3 Шахтна насадка

Роздільник
Vaillant арт. № 303 093



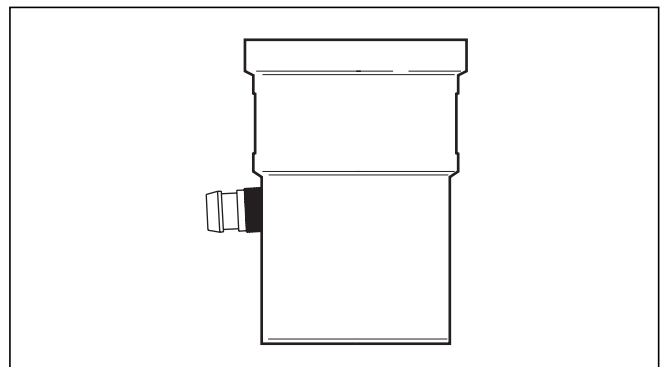
Мал. 6.4 Роздільник

Захист від вітру
Vaillant арт. № 300 941



Мал. 6.5 Захист від вітру

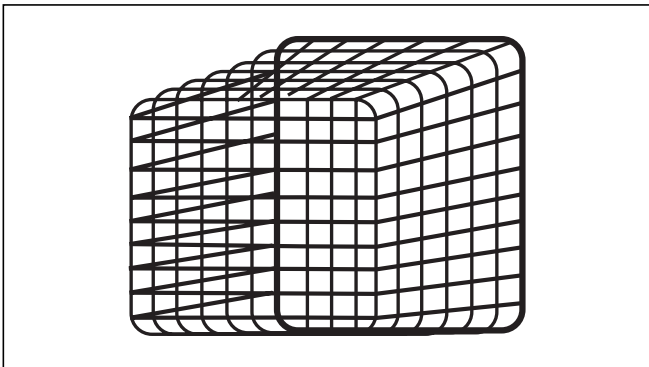
Конденсатовідвідник - Ø 80
Vaillant арт. № 303 091



Мал. 6.6 Конденсатовідвідник, Ø 80

Захисні ґрати

Vaillant арт. № 300 712



Мал. 6.7 Захисні ґрати



Увага!

Використати захисні ґрати необхідно, якщо повітропровід/газовідвід закінчується на прохідному шляху й на висоті менш 2 м.

6.2 Заглушки відпрацьованих газів

Заклушка відпрацьованих газів попередньо монтована на заводі. Вона необхідна для максимальної довжини труби системи повітропідводу/випуску відпрацьованих газів.

На деяких прилад необхідно виконувати адаптацію заглушки відпрацьованих газів, якщо еквівалентна довжина труби менше встановленого мінімального розміру.

Це значить, що залежно від типу приладу (потужність, кВт) варто замінити попередньо встановлені заглушку відпрацьованих газів або наконечник Пито іншими заглушкою/наконечником, що входять в обсяг поставки. До яких приладів з якою довжиною труби це ставиться, див. у розділі 6.4.

6.3 Максимально припустима довжина труб

Елементи		12 кВт	20 кВт	24 кВт	28 кВт	32 кВт	36 кВт
Приєднання до газівідводу Ø 80 с забором повітря із приміщення	Макс. припустима довжина прямої труби газівідводу *)	33 м, з них макс. 30 м у димарі	33 м, з них макс. 30 м у димарі	33 м, з них макс. 30 м у димарі	29 м, з них макс. 27 м у димарі	29 м, з них макс. 27 м у димарі	26 м, з них макс. 24 м у димарі
Приєднання до вологостійкої системи випуску відпрацьованих газів у зоні розрідження, із забором повітря із приміщення	Макс. припустима довжина прямої труби газівідводу до вертикальної частини системи випуску відпрацьованих газів *).	33 м	33 м	33 м	29 м	29 м	26 м
	Макс. висота вертикальної частини	розрахувати	розрахувати	розрахувати	розрахувати	розрахувати	розрахувати
Приєднання до газівідводу Ø 80 Повітря через концентричну шахту, із забором повітря не із приміщення	Макс. припустима довжина прямої труби повітропроводу/газівідводу*)	19 м, з них макс. 17 м у димарі	19 м, з них макс. 17 м у димарі	19 м, з них макс. 17 м у димарі	14,5 м, з них макс. 13,5 м у димарі	14,5 м, з них макс. 13,5 м у димарі	13 м, з них макс. 11 м у димарі
Приєднання до системи випуску відпрацьованих газів у зоні розрідження, повітря через другу шахту **) с забором повітря не із приміщення	Макс. припустима довжина всіх прямих труб до вертикальної частини системи випуску відпрацьованих газів *).	33 м	33 м	33 м	29 м	29 м	26 м
	Макс. висота у вертикальній шахті *)	розрахувати	розрахувати	розрахувати	розрахувати	розрахувати	розрахувати
Приєднання до газівідводу Ø 80 Повітря через зовнішню стіну **), із забором повітря не із приміщення	Макс. припустима довжина всіх прямих труб *)	33 м, з них макс. 30 м у димарі	33 м, з них макс. 30 м у димарі	33 м, з них макс. 30 м у димарі	29 м, з них макс. 27 м у димарі	29 м, з них макс. 27 м у димарі	26 м, з них макс. 24 м у димарі
Газівідвід Ø 80 через зовнішню стіну Повітря через зовнішню стіну **) с забором повітря не із приміщення	Макс. припустима довжина всіх прямих труб *)	33 м	33 м	33 м	29 м	29 м	26 м
Приєднання до системи випуску відпрацьованих газів у зоні розрідження Повітря через зовнішню стіну **) с забором повітря не із приміщення	Макс. припустима довжина всіх прямих труб *)	33 м	33 м	33 м	29 м	29 м	26 м

Таб. 6.3 Максимально припустимі довжини труб

*) З кожним коліном 90° довжина труби зменшується на 1,0 м. З кожним коліном 45° - на 0,5 м. Для кожного конденсатовідвідника- приналежність в 2,0 м.

**) При низьких зовнішніх температурах на зовнішній поверхні труб може утворюватися конденсат. У таких випадках варто ізолювати зовнішню поверхню труб.

На подвійній системі під час експлуатації поверхня труби газівідводу нагрівається до високої температури.

**Небезпека!**

Небезпека опіків і пожежі! Уникайте контакту із трубою газівідводу під час режимі опалення. Труба газівідводу може ставати дуже гарячою. Для установки труби газівідводу дотримуйте достатньої безпечної відстані до горючих речовин і приймайте додаткові захисні міри. Дотримуйте діючих положень щодо установки газових приладів.

**Увага!**

Можлива несправність приладу! Перед установкою за допомогою вже наявного димаря перевірте, чи підходить вона для експлуатації із синтетичних газоходом. При роботі димаря не з розрідженням зворотний напір може приводити до витoku відпрацьованих газів. Відповідний прилад сигналізує збій. Неусунення збою може приводити до несправності приладу.

**Увага!**

При прокладці труб газівідводу в холодних приміщеннях (< 15 °C) необхідно прийняти відповідні міри (напр., ізолювати труби), щоб уникнути надмірного охолодження відпрацьованого газу.

6 Роздільна система Ø 80/80

6.4 Призначення й монтаж заглушок відпрацьованих газів

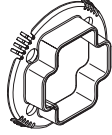
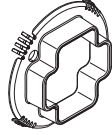
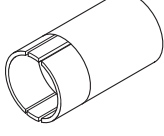
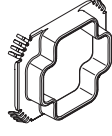
На деяких приладах при еквівалентній довжині труб менш 6,6 м потрібна адаптація заглушки відпрацьованих газів/наконечник Пито. Необхідна заглушка відпрацьованих газів/наконечник Пито включені в обсяг поставки приладу. У таблиці 6.4 наведені прилади, яких це стосується.

Еквівалентна загальна довжина систем повітропроводу/газовідводу аналогічно таблицям 6.3/6.4 виходить шляхом додавання прямої довжини труб і протидії колін і фасонних деталей.

Щоб одержати протидію колін, варто скласти наступні значення:

- 2,5 м на коліно 87°
- 1,0 м на коліно 45°

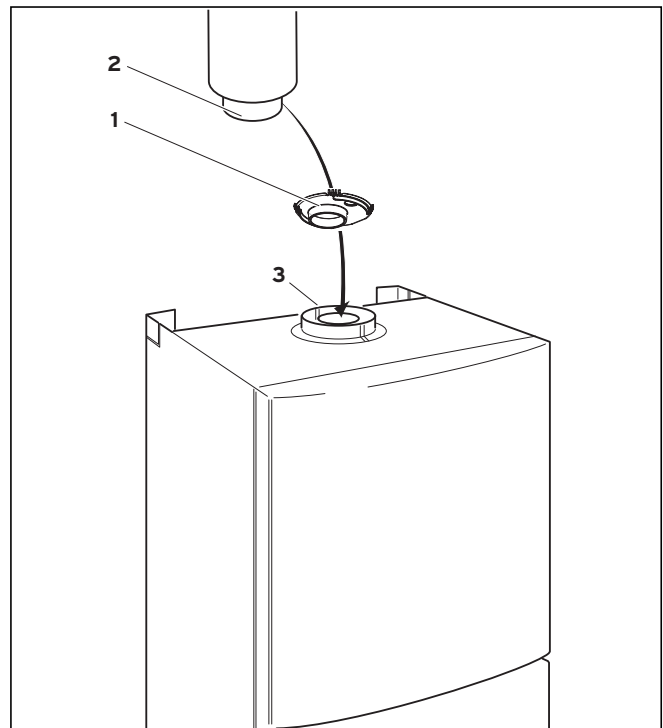
Довжина труб менш 12 метрів

Потужність приладу	Заклушка відпрацьованих газів/наконечник Пито Видалити	Заклушка відпрацьованих газів/наконечник Пито Вставити заново
12 кВт	НЕ видаляти попередньо встановлену заклішку відпрацьованих газів/наконечник Пито	Не потрібно нової заклішки відпрацьованих газів/необхідно
20 кВт	НЕ видаляти попередньо встановлену заклішку відпрацьованих газів/наконечник Пито	Не потрібно нової заклішки відпрацьованих газів/необхідно
24 кВт	 Заклушка С (0020029643, світло-сіра)	 Заклушка Е (0020029645, світло-сіра)
28 кВт	 Подовжувач трубки Пито (0020029646, зелений)	 Заклушка D (0020029644, зелена)

Таб. 6.4 Призначення заклішок відпрацьованих газів/наконечників Пито при довжинах труб менш 12 метрів

Потужність приладу	Заклушка відпрацьованих газів/наконечник Пито Видалити	Заклушка відпрацьованих газів/наконечник Пито Вставити заново
32 кВт	 Наконечник трубки Пито (0020038715, синій)	 Наконечник трубки Пито (208493, безбарвний)  Заклушка F (0020029647, зелена)
36 кВт	-	-

Таб. 6.4 Призначення заклішок відпрацьованих газів/наконечників Пито при довжинах труб менш 12 метрів (продовж.)



Мал. 6.8 Монтаж труби для відпрацьованих газів

- За допомогою таблиці 6.4 визначите, що потрібно чи підходить адаптер.
- Втисніть заклішку (1) до упору в патрубок газовідводу приладу (3).
- Вставте кінець труби (2) у патрубки повітропроводу/газовідводу (3).

Адаптер, використовуваний для моделі VMW 322, відрізняється від адаптерів того ж конструктивного ряду для інших моделей; він відрізняється наявністю 2 бічних отворів.

Увага!

При використанні наступних приладів заглушки відпрацьованих газів (див. таблицю 6.4) не потрібні й не включені в обсяг поставки:
- 36 кВт

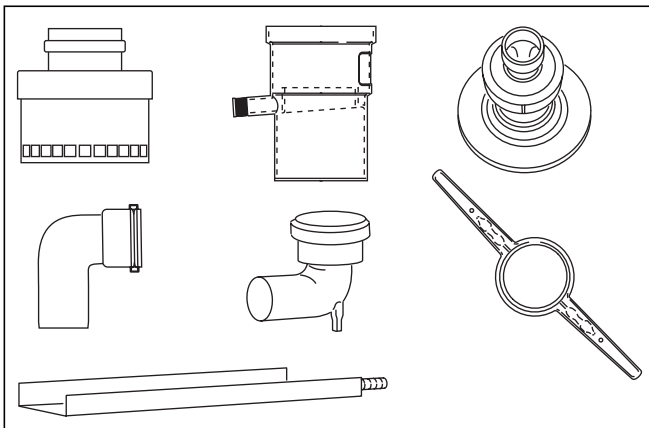
6.5 Монтаж конденсатовідвідника

Увага!

Дотримуйтеся максимальних довжин труб, зазначених у таблиці 6.3.

Необхідні елементи:	Арт. №
Перехідник приладу	303 815
Конденсатовідвідник	303 091
Коліно 87°	300 818
Опорне коліно 87°	9495
Розпірка	9494
Шахтна насадка	303 963

Таб. 6.5 Компоненти для конденсатовідвідника



Мал. 6.9 З'єднання трубами із трубопроводом Ø 80

Монтаж конденсатовідвідника

- Вставте з'єднувач приладу (1) у патрубок газовідводу приладу.
- Вставте сполучний елемент (1) на патрубок газовідводу.

Увага!

Перехідник повинен бути закріплений на стіні кріпильною деталлю для димаря.

- Вставте конденсатовідвідник (2) у з'єднувач приладу (1).
- Вставте гумовий шланг (3) у конденсатовідвідник і закріпіть його хомутом (4).
- Закріпіть сифон (5) на стіні під приладом.
- Приєднати трубу для конденсату (3) до сифона.
- Приєднати сифон до домашньої системи каналізації.
- Забороняється використовувати мідь або латунь.
- Перед уведенням в експлуатацію заповніть сифон водою.



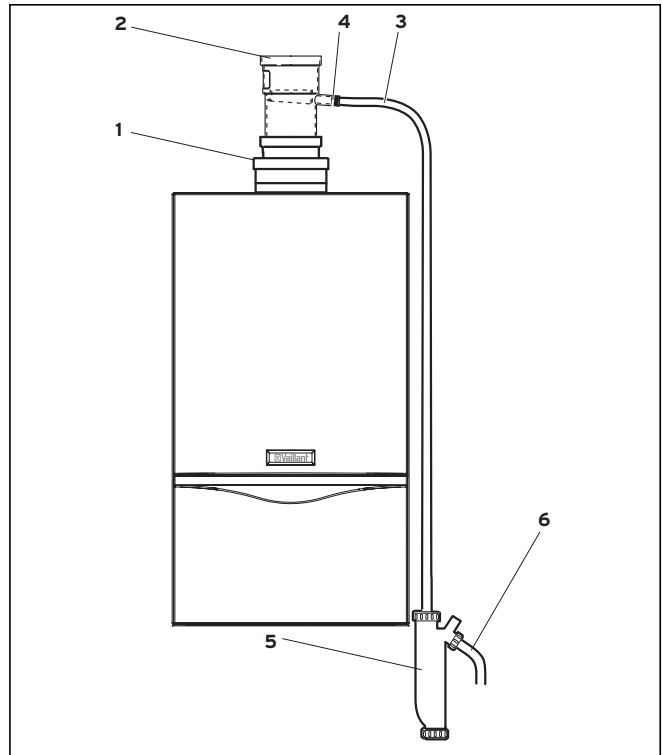
Увага!

Ушкодження приладу, можлива несправність приладу! Конденсатовідвідник можна з'єднувати із системою каналізації тільки у відкритому стані (напр., сифон з вирвою або відкритий каналізаційний стік), щоб не відбулося зворотної дії системи каналізації на прилад. Повітронепроникне, закрите з'єднання не допускається! Шланг для конденсату забороняється надломлювати або укорочувати.



Увага!

Використайте виключно шланг для конденсату й сифона, що входять в обсяг поставки.



Мал. 6.10 Монтаж сполучного елемента з конденсатовідвідником

6 Роздільна система Ø 80/80

6.6 Експлуатація із забором повітря із приміщення

6.6.1 З'єднання трубами з газовідводом Ø 80 і повторний забір кімнатного повітря

Увага!

Дотримуйтеся максимальних довжин труб, зазначених у таблиці 6.3.



Увага!

Ушкодження приладу, можлива несправність приладу! Ухил труби газовідводу до конденсатовідвідника менше 3° може стати причиною утворення конденсату. Відповідний прилад сигналізує збій. Неусунення збою може приводити до ушкодження приладу. (3° відповідають ухилу припл. в 50 мм на метр довжини труб.)

З'єднання трубами варто виконувати відповідно до стандарту UNI 10845.

Необхідні елементи:	Арт. №
Перехідник приладу	303 815
Конденсатовідвідник	303 091
Коліно 87°	300 818
Опорне коліно 87°	9495

Таб. 6.6 Компоненти для конденсатовідвідника

- Монтуйте коліно із тримачем (1).
- З'єднаєте коліно із трубопроводом Ø 80 і розмістіть шахтну насадку.
- Монтуйте й установіть підтримуючу скобу приладу (2) (див. відповідний посібник з установки).
- Монтуйте перехідник з'єднує приладу (4), а також конденсатовідвідник (6) на приладі. По монтажі шланга для конденсату й сифона див. розділ 6.5.
- Вставте коліно (3) у конеденсатовідвідник (6).

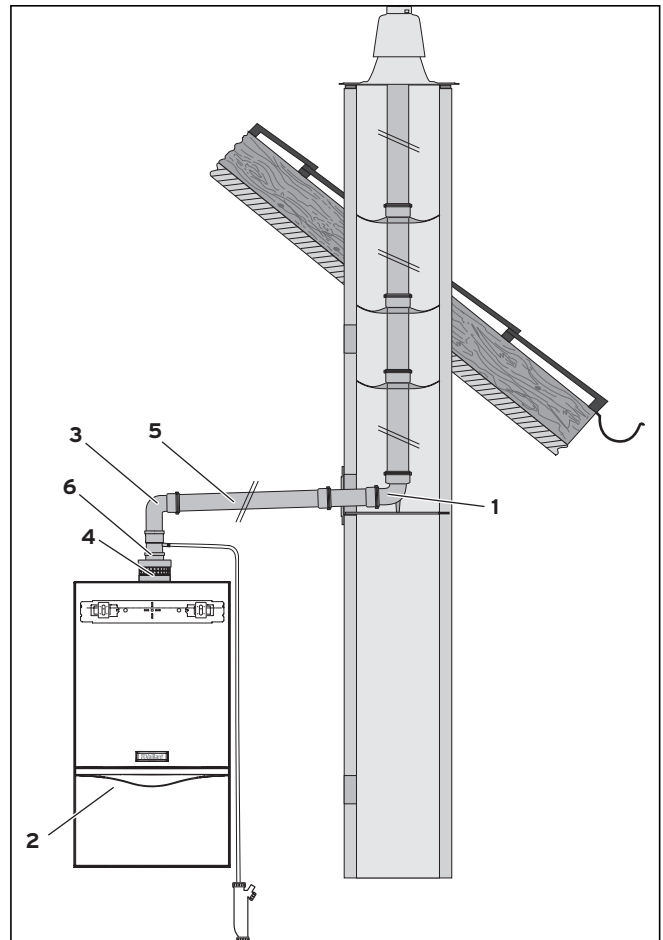
Увага!

Якщо висота недостатня, конденсатовідвідник (6) можна вставити в горизонтальну частину димоходу, відразу за коліном.

- Важливо: Монтуйте між колінами й подовжувачами розділовий елемент. При можливому демонтажі ці деталі служать місцями роз'єднання. На метр подовжувача варто монтувати, щонайменше, один кріпильний хомут.
- Монтуйте необхідних подовжувачів (5). Максимальні довжини зазначені в таблиці 6.3.

Увага!

Монтаж горизонтальної частини здійснюється шляхом простого вставляння однієї окремої частини в іншу (без нарізного сполучення).



Мал. 6.11 Монтаж

6.6.2 Приєднання димаря (експлуатація в розрідженні) - із забором повітря із приміщення



Увага!

Ушкодження приладу, можлива несправність приладу! Ухил труби газовідводу до конденсатовідвідника менше 3° може стати причиною утворення конденсату. Відповідний прилад сигналізує збій. Неусунення збою може приводити до ушкодження приладу. (3° відповідають ухилу припл. в 50 мм на метр довжини труб.)

- Монтуйте підтримуючу скобу (2) і встановіть її (див. відповідний посібник з установки).
- Монтуйте перехідник з'єднує приладу (4) і конденсатовідвідник (6) на приладі. По монтажі шланга для конденсату й сифона див. розділ 6.5.
- Вставте коліно (3) у конеденсатовідвідник (6).

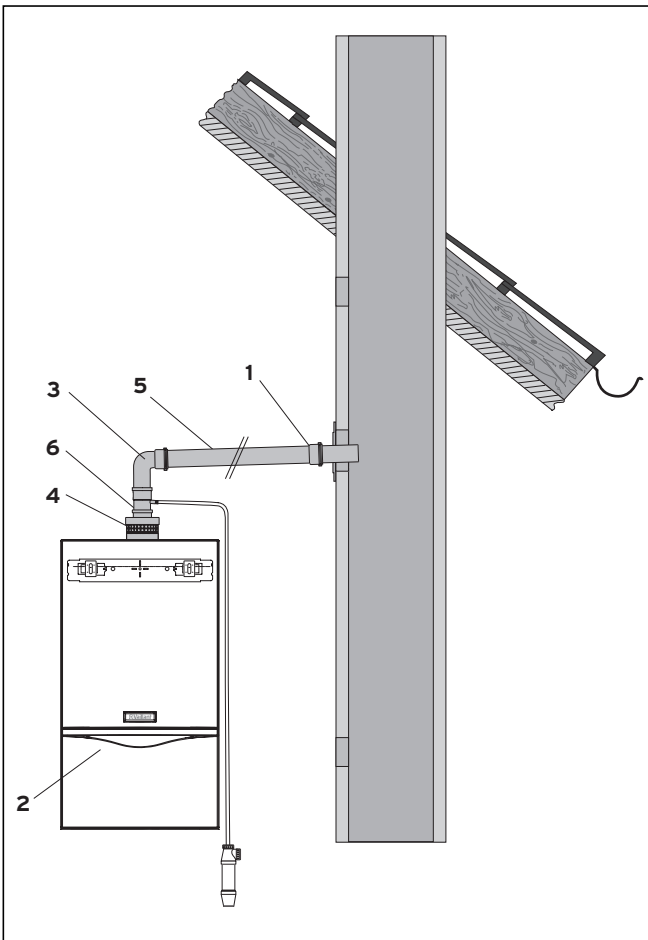


Увага!

Якщо висота недостатня, конденсатовідвідник (6) можна вставити в горизонтальну частину димоходу, відразу за коліном.

- Важливо: Монтуйте між колінами й подовжувачами розділовий елемент.
- При можливому демонтажі ці деталі служать місцями роз'єднання. На метр подовжувача варто монтувати, щонайменше, один кріпильний хомут.
- Монтуйте необхідних подовжувачів (5). Максимальні довжини зазначені в таблиці 6.3.

Увага!
Монтаж горизонтальної частини здійснюється шляхом простого вставлення однієї окремої частини в іншу (без нарізного сполучення).



Мал. 6.12 Монтаж

6.7 Режим роботи із забором повітря не із приміщення

Увага!
Дотримуйтеся максимальних довжин труб, зазначених у таблиці 6.3.

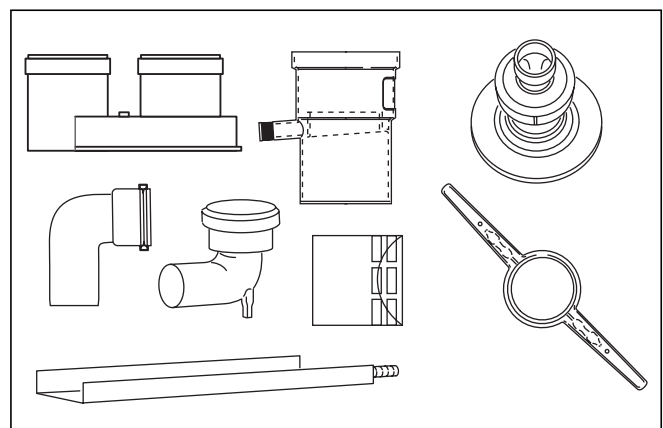
Необхідні елементи:	Арт. №
Паралельний з'єднувач приладу	303 818
Конденсатовідвідник	303 091
Коліно 87°	300 818
Опорне коліно 87°	9495
Розпірка	9494
Шахтне перекриття	505 961
Захист від вітру	300 941

Таб. 6.7 Компоненти для конденсатовідвідника

6.7.1 Монтаж паралельного адаптера

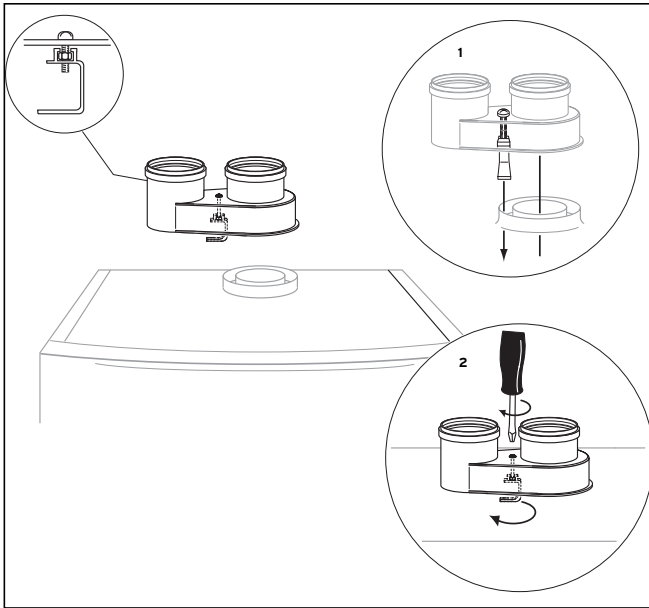
- Спочатку визначте необхідну заглушку відпрацьованих газів (табл. 6.4).
- Потім монтуйте адаптер відпрацьованих газів.
- Визначте, ліворуч або праворуч повинна перебуває сполучна деталь повітропроводу (1).
- Вставте патрубок повітропроводу/газовідвід роздільника (2) у відповідну муфту на приладі.
- Закріпіть роздільник за допомогою відповідного затискача зі зворотної сторони казана.
- Вставте конденсатовідвідник у колектор відпрацьованих газів роздільника повітря/відпрацьованих газів.
- Продовжуйте монтаж шланга для конденсату й сифона (див. главу 6.5).

Увага!
Якщо конструктивна висота недостатня, конденсатовідвідник також можна монтувати в горизонтальній частині колектора відпрацьованих газів відразу за коліном.



Мал. 6.13 З'єднання трубами із трубопроводом Ø 80

6 Роздільна система Ø 80/80



Мал. 6.14 Приєднання до приладу

6.7.2 З'єднання трубами з газовідводом Ø 80 і повторний забір повітря через проміжний простір у димарі



Увага!

Ушкодження приладу, можлива несправність приладу! Ухил труби газовідводу до конденсатовідвідника менше 3° може стати причиною утворення конденсату. Відповідний прилад сигналізує збій. Неусунення збою може приводити до ушкодження приладу. (3° відповідають ухилу прибл. в 50 мм на метр довжини труб.)

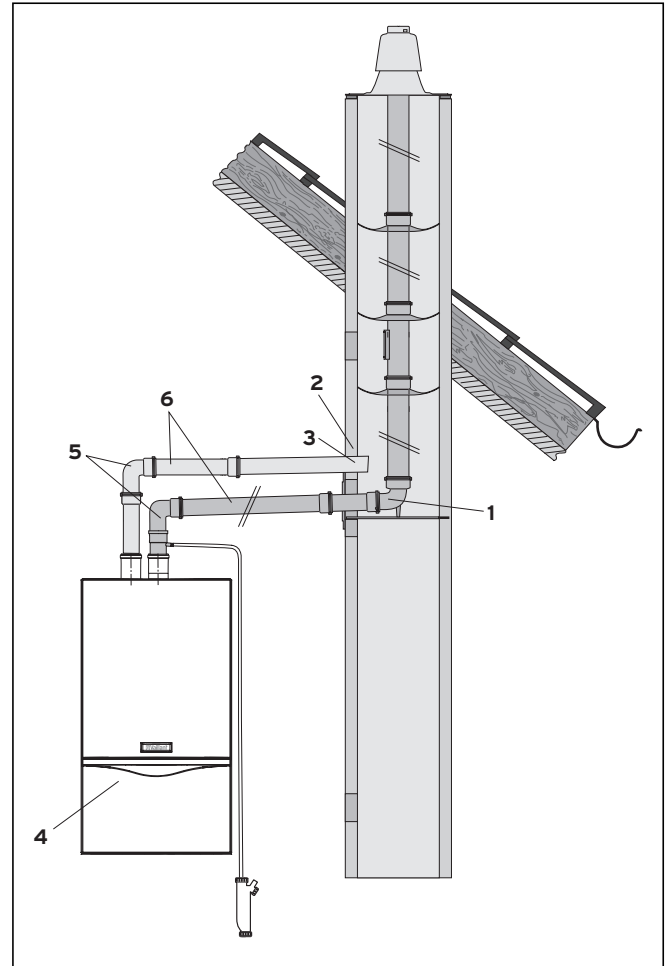
З'єднання трубами варто виконувати відповідно до стандарту UNI 10845.

- Монтуєте в димарі коліно із тримачем (1).
- З'єднаєте коліно із трубопроводом Ø 80 і розмістите шахтну насадку.
- Визначте місце входу труби повітропроводу на димарі й просвердліть в цьому місці отвір.
- Вставте трубу повітропроводу (3) в отвір.
- Закріпіть трубу повітропроводу будівельним розчином, і дайте йому затвердіти!
- Монтуєте й установіть скобу приладу (4) (див. відповідний посібник з установки).
- Вставте коліна (5) труби повітропроводу/газовідводу у відповідні патрубки роздільника повітря/відпрацьованих газів. Стежте за тим, щоб не переплутати патрубки з боку повітря й відпрацьованих газів!
- Важливо: Монтуєте між колінами й подовжувачами розділовий елемент. При можливому демонтажі ці деталі служать місцями роз'єднання. На метр подовжувача варто монтувати, щонайменше, один кріпильний хомут.
- Монтуєте необхідних подовжувачів (5). Максимальні довжини зазначені в таблиці 6.3.



Увага!

Монтаж горизонтальної частини здійснюється шляхом простого вставляння однієї окремої частини в іншу (без нарізного сполучення).



Мал. 6.15 Подача дуттьового повітря із проміжного простору димаря

6.7.3 Приєднання димаря (експлуатація в розрідженні), повітря через другу шахту - із забором повітря не із приміщення



Увага:

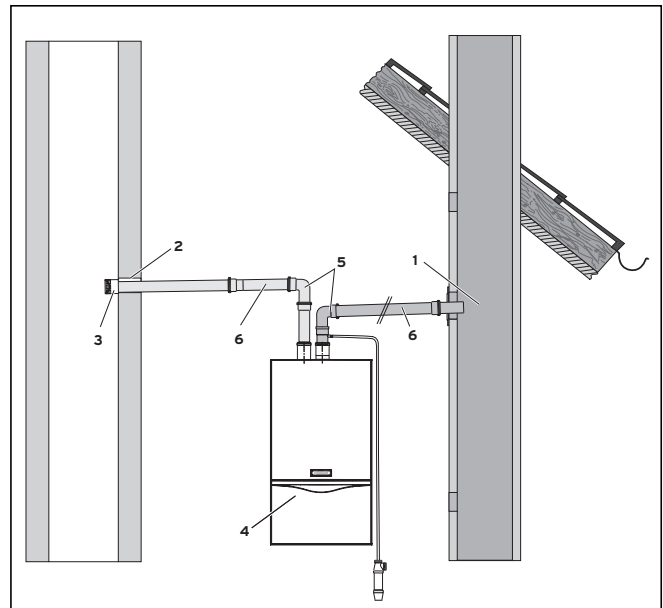
Ушкодження приладу, можлива несправність приладу! Ухил труби газовідводу до конденсатовідвідника менше 3° може стати причиною утворення конденсату. Відповідний прилад сигналізує збій. Неусунення збою може приводити до ушкодження приладу. (3° відповідають ухилу прибл. в 50 мм на метр довжини труб.)

- Вставте димохід у димар (1) і відповідним чином повітронепроникно закрийте стики.
- Визначте місце входу труби повітропроводу в каналі підведення (2) і просвердлите в ньому отвір.
- Вставте трубу повітропроводу (3) в отвір.
- Закріпіть трубу будівельним розчином і дайте йому затвердіти!
- Монтуйте й установіть скобу приладу (4) (див. відповідний посібник з установки).
- Вставте коліна (5) труби повітропроводу/газовідводу у відповідні патрубки роздільника повітря/відпрацьованих газів. Стежте за тим, щоб не переплутати патрубки з боку повітря й відпрацьованих газів!
- Важливо: Монтуйте між колінами й подовжувачами розділовий елемент. При можливому демонтажі ці деталі служать місцями роз'єднання. На метр подовжувача варто монтувати, щонайменше, один кріпильний хомут.
- Монтуйте необхідних подовжувачів (6). Максимальні довжини зазначені в таблиці 6.3.



Увага!

Монтаж горизонтальної частини здійснюється шляхом простого вставляння однієї окремої частини в іншу (без нарізного сполучення).



Мал. 6.16 Подача дуптьового повітря з каналу

6 Роздільна система Ø 80/80

6.7.4 З'єднання трубами з газовідводом Ø 80 повітропроводом через зовнішню стіну



Увага:

Ушкодження приладу, можлива несправність приладу!
Ухил труби газовідводу до конденсатівідвідника менше 3° може стати причиною утворення конденсату.
Відповідний прилад сигналізує збій. Неусунення збою може привести до ушкодження приладу.
(3° відповідають ухилу прибл. в 50 мм на метр довжини труб.)

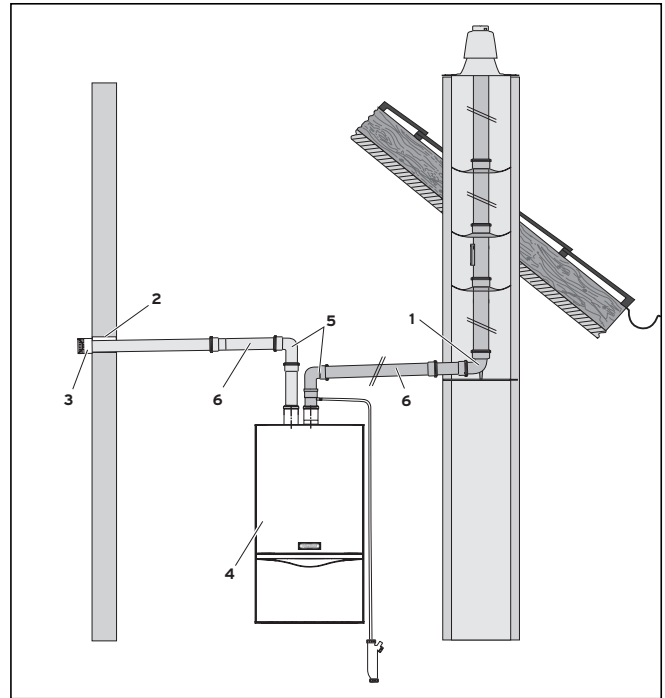
З'єднання трубами варто виконувати відповідно до стандарту UNI 10845.

- Змонтувати в димарі коліно із тримачем (1).
- З'єднаєте коліно із трубопроводом Ø 80 і розмістіть шахтну насадку.
- Укоротити димохід на розмір і вставте його в коліно.
- Закрийте отвір навколо труби відповідним чином повітронепроникно.
- Визначте місце виходу труби повітропроводу зі стіни (2).
- Вставте трубу повітропроводу (3) в отвір.
- Закріпіть трубу будівельним розчином і дайте йому затвердіти!
- Монтуйте й установіть скобу приладу (4) (див. відповідний посібник з установки).
- Вставте коліна (5) труби повітропроводу/газовідводу у відповідні патрубки роздільника повітря/відпрацьованих газів. Стежте за тим, щоб не переплутати патрубки з боку повітря й відпрацьованих газів!
- Важливо: Монтуйте між колінами й подовжувачами розділовий елемент.
При можливому демонтажі ці деталі служать місцями роз'єднання. На метр подовжувача варто монтувати, щонайменше, один кріпильний хомут.
- Монтуйте необхідних подовжувачів (6). Максимальні довжини зазначені в таблиці 6.3.



Увага!

Монтаж горизонтальної частини здійснюється шляхом простого вставлення однієї окремої частини в іншу (без нарізного сполучення).



Мал. 6.17 Подача дутьового повітря через зовнішню стіну

6.7.5 Димовідвід і повторний забір повітря через зовнішню стіну



Увага!

Ушкодження приладу, можлива несправність приладу!
Ухил труби газовідводу до конденсатовідвідника менше 3° може стати причиною утворення конденсату. Відповідний прилад сигналізує збій. Неусунення збою може приводити до ушкодження приладу.
(3° відповідають ухилу прибл. в 50 мм на метр довжини труб.)

- Визначте місце виходу труби повітропроводу й димоходу на відповідних стінах.



Увага!

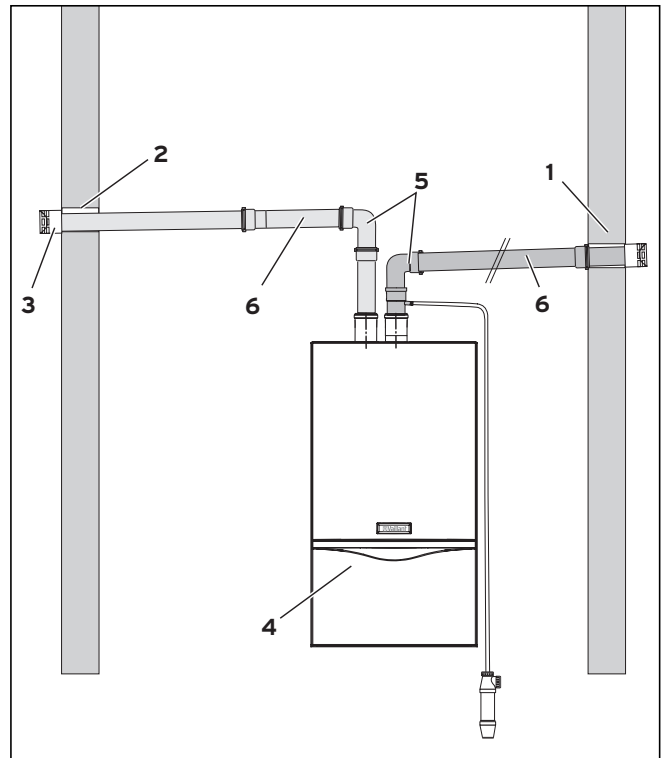
Подачу дуттьового повітря й відвід відпрацьованих газів можна встановити на протилежних стінах.

- Вставте труби повітропроводу й газовідводу в отвори на відповідній стіні (1) і (2).
З метою забезпечення захисту від вітру кріплення труби повинні виступати зі стіни, щонайменше, на 3 див.
- Закріпіть труби будівельним розчином і дайте йому затвердіти!
- Монтуйте на трубах повітропроводу й димоходу захист від вітру (3).
- Монтуйте й установіть скобу приладу (4) (див. відповідний посібник з установки).
- Вставте коліна (5) труби повітропроводу/газовідводу у відповідні патрубки роздільника повітря/відпрацьованих газів. Стежте за тим, щоб не переплутати патрубки з боку повітря й відпрацьованих газів!
- Важливо: Монтуйте між колінами й подовжувачами розділовий елемент.
При можливому демонтажі ці деталі служать місцями роз'єднання. На метр подовжувача варто монтувати, щонайменше, один кріпильний хомут.
- Монтуйте необхідних подовжувачів (6). Максимальні довжини зазначені в таблиці 6.3.



Увага!

Монтаж горизонтальної частини здійснюється шляхом простого вставляння однієї окремої частини в іншу (без нарізного сполучення).



Мал. 6.18 Подача дуттьового повітря з фасаду

6 Роздільна система Ø 80/80

6.7.6 Приєднання димаря (експлуатація в розрідженні), повітря через зовнішню стіну



Увага!

Ушкодження приладу, можлива несправність приладу! Ухил труби газовідводу до конденсатовідвідника менше 3° може стати причиною утворення конденсату. Відповідний прилад сигналізує збій. Неусунення збою може приводити до ушкодження приладу. (3° відповідають ухилу прибл. в 50 мм на метр довжини труб.)

- Вставте димохід у димар (1) і відповідним чином повітронепроникно закрийте стики.
- Визначте місце виходу труби повітропроводу зі стіни (2) і просвердліть в цьому місці отвір.
- Вставте трубу повітропроводу в отвір.



Увага!

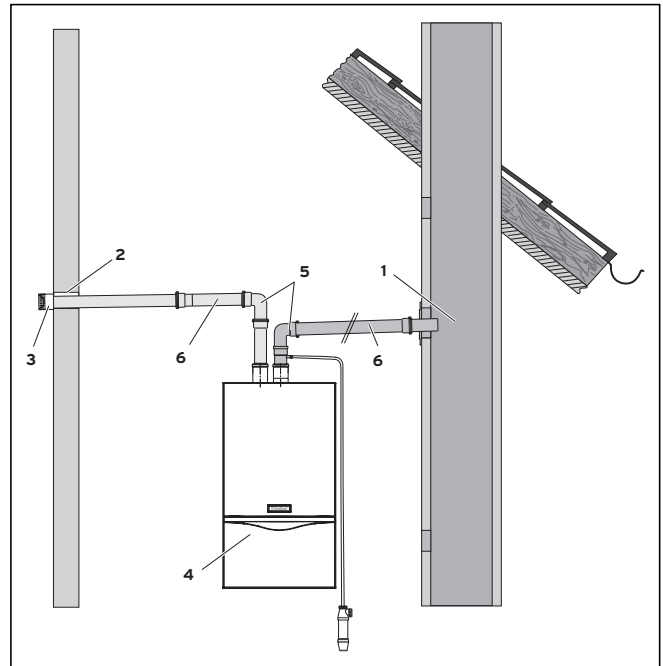
З метою забезпечення захисту від вітру кріплення труби повинні виступати зі стіни, щонайменше, на 3 див.

- Закріпіть трубу повітропроводу будівельним розчином, і дайте йому затвердіти!
- Монтуйте на трубі повітропроводу захист від вітру (3).
- Монтуйте й установіть скобу приладу (4) (див. відповідний посібник з установки).
- Вставте коліна (5) труби повітропроводу/газовідводу у відповідні патрубки роздільника повітря/відпрацьованих газів. Стежте за тим, щоб не переплутати патрубки з боку повітря й відпрацьованих газів!
- Важливо: Монтуйте між колінами й подовжувачами розділовий елемент. При можливому демонтажі ці деталі служать місцями роз'єднання. На метр подовжувача варто монтувати, щонайменше, один кріпильний хомут.
- Монтуйте необхідних подовжувачів (6). Максимальні довжини зазначені в таблиці 6.3.



Увага!

Монтаж горизонтальної частини здійснюється шляхом простого вставляння однієї окремої частини в іншу (без нарізного сполучення).



Мал. 6.19 Подача дуптьового повітря з фасаду

Бюро Vaillant в Москве

Тел.: +7 (495) 580 78 77 ■ факс: +7 (495) 580 78 70

Бюро Vaillant в Санкт-Петербурге

Тел.: +7 (812) 703 00 28 ■ факс: +7 (812) 703 00 29

info@vaillant.ru ■ www.vaillant.ru ■ Горячая линия, Россия +7 (495) 101 45 44

Бюро Vaillant в Киеве

Тел./факс: +38 044 / 451 58 25

info@vaillant.ua ■ www.vaillant.ua ■ Горячая линия, Украина +38 800 501 42 60

Для республики Беларусь

Vaillant GmbH ■ Berghauser Strasse 40 ■ D-42850 Remscheid

Telefon: +49 21 91 / 18 25 65 ■ Telefax: +49 21 91 / 18 30 90

www.vaillant.de ■ info@vaillant.de

0020029245_00 GUSUA 042007